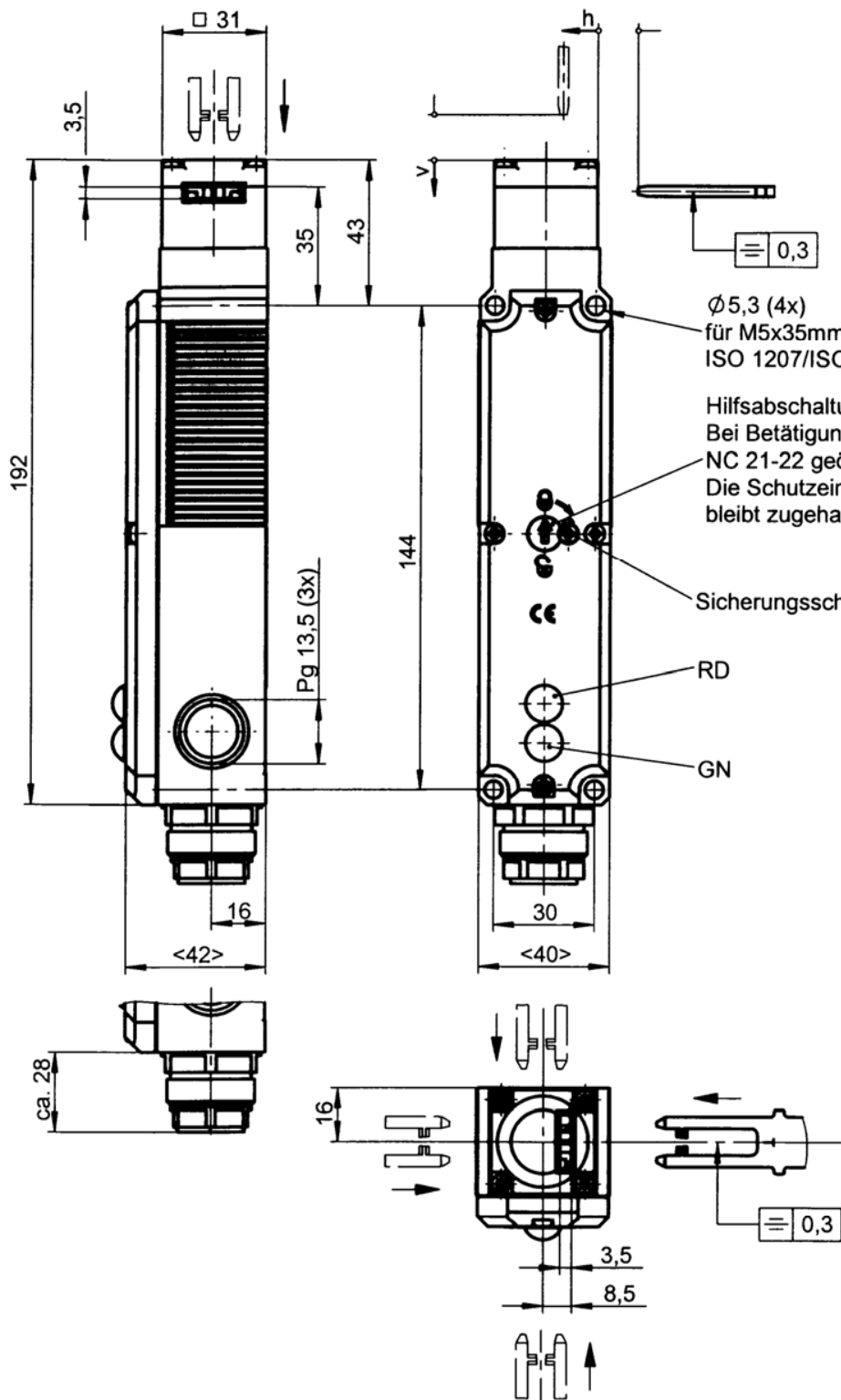


Mäße in mm
Dimensionen in mm



Erforderlicher Mindestweg + zul. Nachlauf		
Anfahrrichtung	Anforderung	geschlossen
horizontal (h)	22 +2	28 +2
vertikal (v)	23 +2	29,5 +1,5

Zur Montage an der Maschine müssen Sicherheitsschalter und Betätiger zusammengefügt sein.

Betätigungskopf nicht als Anschlag verwenden!

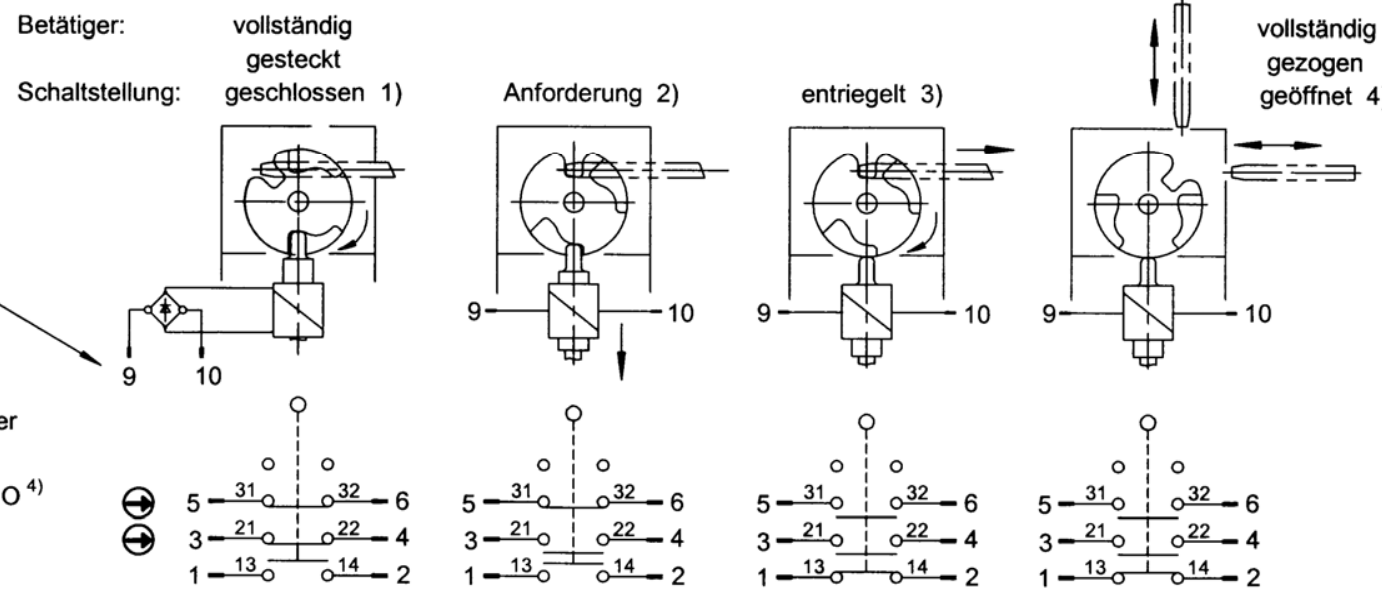
Kontaktbelegung Steckverbinder

Type	Schaltglieder
TP5-4120...	2NC + 1NO ⁴⁾

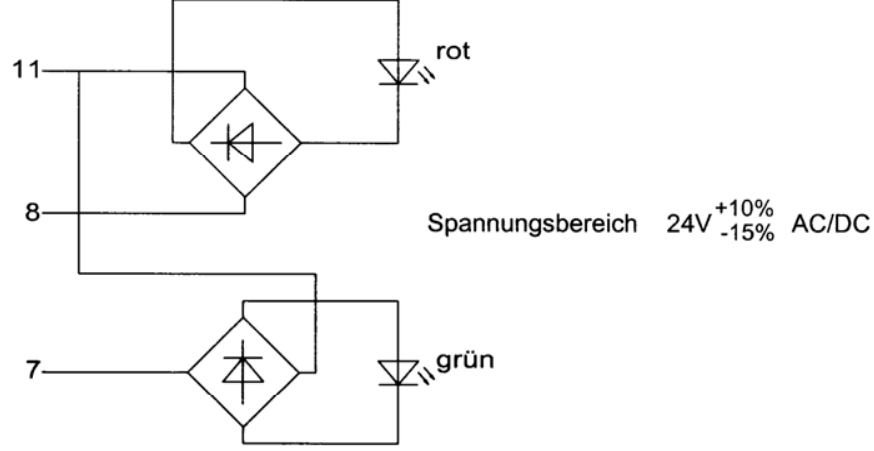
4) Anforderung Signal 1x NC
Anzeige Magnetstellung 1x NC + 1x NO
Türstellung nicht angezeigt

Betätigungsrichtungen
Nach Lösen der Befestigungsschrauben kann der Betätigungskopf in die gewünschte Anfahrrichtung umgestellt werden.
Betätiger separat bestellen.

Schaltfunktionen



LED Anzeige



Gehäusewerkstoff	Glasfaserverstärkter Thermoplast
Schutzart nach IEC 60529	IP 65 (mit entsprechendem Gegenstecker)
Einbaulage	beliebig
Mechanische Lebensdauer	5x10 ⁵ Schaltspiele
Umgebungstemperatur	-20°C bis +55°C
Anfahrgeschwindigkeit max.	20 m/min.
Zuhaltekraft	800 N
Verriegelungszustände:	TP5: Mechanisch zugehalten in Stellung geschlossen 1). Anforderung 2) durch Ziehen am Betätiger (ca. 6mm). Entriegeln durch Anlegen von Spannung 3). Geöffnet 4) bei gezogenem Betätiger.
Masse	ca. 0,5 kg
Magnetbetriebsspannung	AC/DC 24 V
Einschaltdauer ED	100 %
Anschlussleistung	8 W

Schaltprinzip	Schleischaltglied																								
Kontaktwerkstoff	Silberlegierung, hauchvergoldet																								
Anschlußart Type TP..SR11	Steckverbinder SR11 (11 Pole)																								
Bemessungsisolationsspannung U _i Type TP..SR11	50 V																								
Bemessungsstoßspannung U _{imp} Type TP..SR11	1,5 kV																								
Gebrauchskategorie des Schaltelements nach EN 60947-5-1	AC-15 4 A 50 V DC-13 4 A 24 V																								
Schaltspannung min.	10 mA																								
Schaltstrom min. bei 24 V	12 V																								
Konventioneller thermischer Strom I _{th}	1 mA																								
Kurzschlusschutz (Steuersicherung)	4 A																								
	4A gG																								
<table border="1"> <thead> <tr> <th>Ausg.</th> <th>Änd.-Nr.</th> <th>Datum</th> <th>Name</th> <th>Datum</th> <th>Name</th> </tr> </thead> <tbody> <tr> <td>1</td> <td></td> <td></td> <td>Bearbeitet</td> <td>08.10.04</td> <td>BR</td> </tr> <tr> <td></td> <td></td> <td></td> <td>Geprüft</td> <td>08.10.04</td> <td>HE</td> </tr> <tr> <td></td> <td></td> <td></td> <td>Genehmigt</td> <td>08.10.04</td> <td>FK</td> </tr> </tbody> </table>		Ausg.	Änd.-Nr.	Datum	Name	Datum	Name	1			Bearbeitet	08.10.04	BR				Geprüft	08.10.04	HE				Genehmigt	08.10.04	FK
Ausg.	Änd.-Nr.	Datum	Name	Datum	Name																				
1			Bearbeitet	08.10.04	BR																				
			Geprüft	08.10.04	HE																				
			Genehmigt	08.10.04	FK																				
<p>Technische Änderungen vorbehalten Subject to technical modifications</p>					Maßstab 1:2																				
<p>Benennung SICHERHEITSSCHALTER TP5-4120A024L024SR11</p>					Zeichnung-Nr. 094902																				
<p>Bemerkung TP-ES4</p>					Klasse-Nr. 112B																				

CAD - Zeichnung, keine manuellen Änderungen durchführen!
Schutzvermerk nach DIN 34 beachten. Copyright reserved.
Technische Änderungen vorbehalten. Subject to technical modifications.