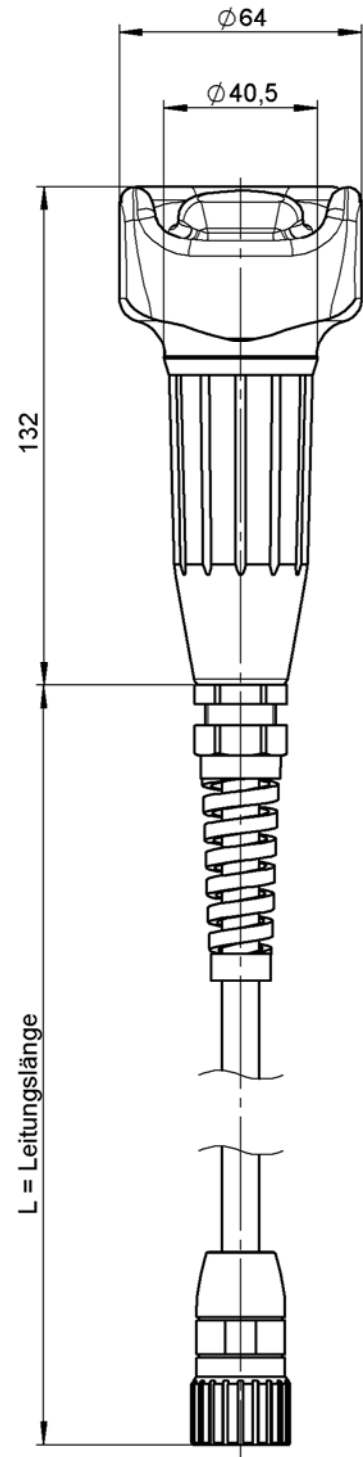
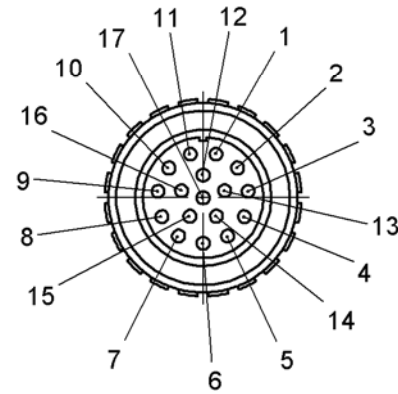


Technische Änderungen vorbehalten, alle Angaben ohne Gewähr / Subject to technical modifications, no responsibility is accepted for the accuracy of this information. © EUCHNER GmbH + Co. KG



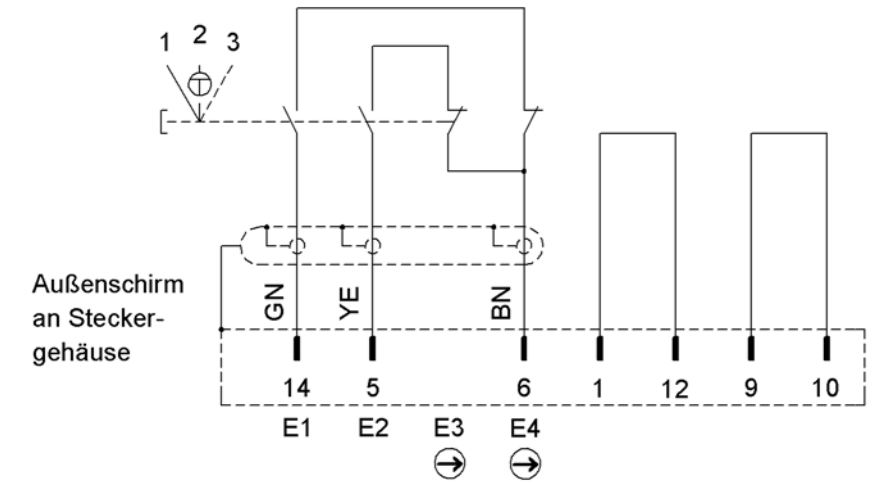
Polbild  
Ansicht Steckseite  
1:1



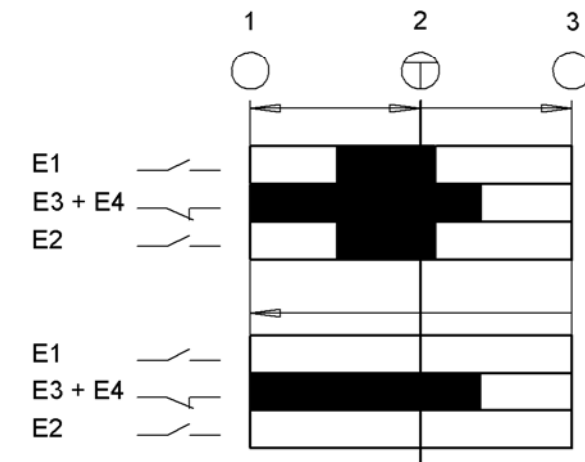
Technische Daten	
Anschlussart	Steckverbinder 17-polig Fa. Coninvers $U_i$ 32V bei Verschmutzungsgrad 2
Anschlussleitung	8 x 0,5mm <sup>2</sup> + 8 x 0,14mm <sup>2</sup>
Bemessungsstoßspannungsfestigkeit	$U_{imp} = 0,8kV$
Gebrauchskategorie nach EN 60947-5-1	AC-15 2A 24V DC-13 2A 24V
Kurzschlussicherung	2A gG
Masse	ca. 1,3kg

Ident-Nr.	Typ	L
092738	ZSA2A4G05C-C2041	5000

Schaltbild:



Schaltwegdiagramm



Kontakte  
 offen  
 geschlossen

E = Schaltelement

= Druckpunkt