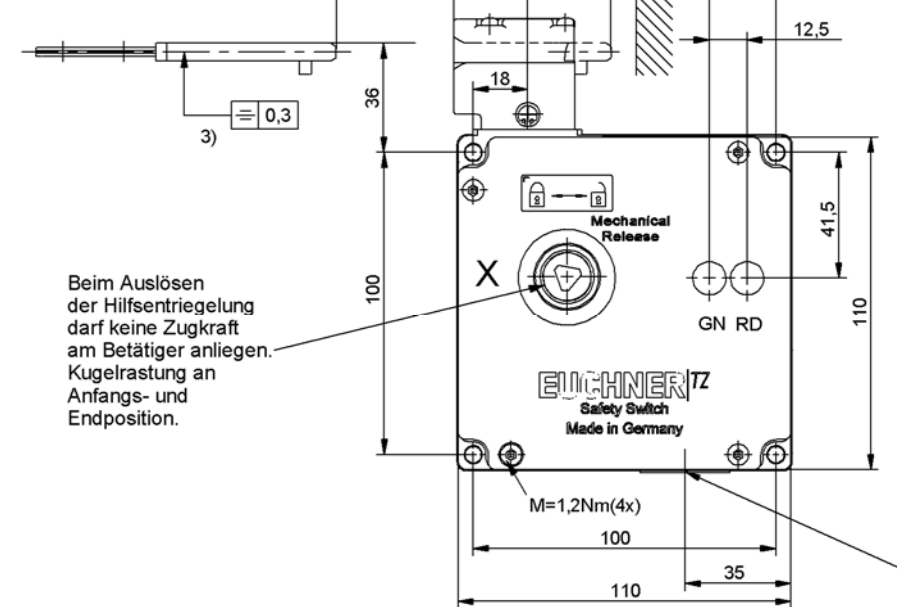


**Zeichnung:**

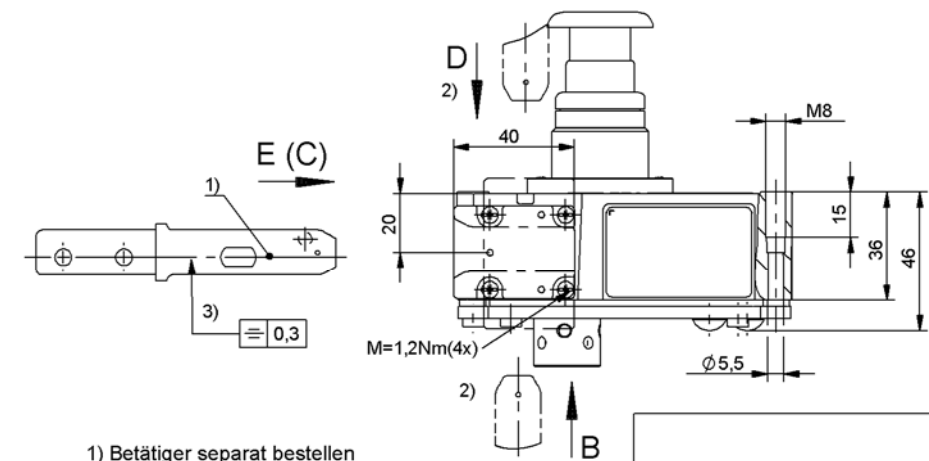
TZ.L... Betätigungsrichtung links.  
(Betätigungsrichtung rechts in  
spiegelbildlicher Darstellung)



Beim Auslösen  
der Hilfsentriegelung  
darf keine Zugkraft  
am Betätiger anliegen.  
Kugelrastung an  
Anfangs- und  
Endposition.

DETAIL X  
M. 1 : 1,5  
Für Dreikant-  
schlüssel  
nach DIN 22417

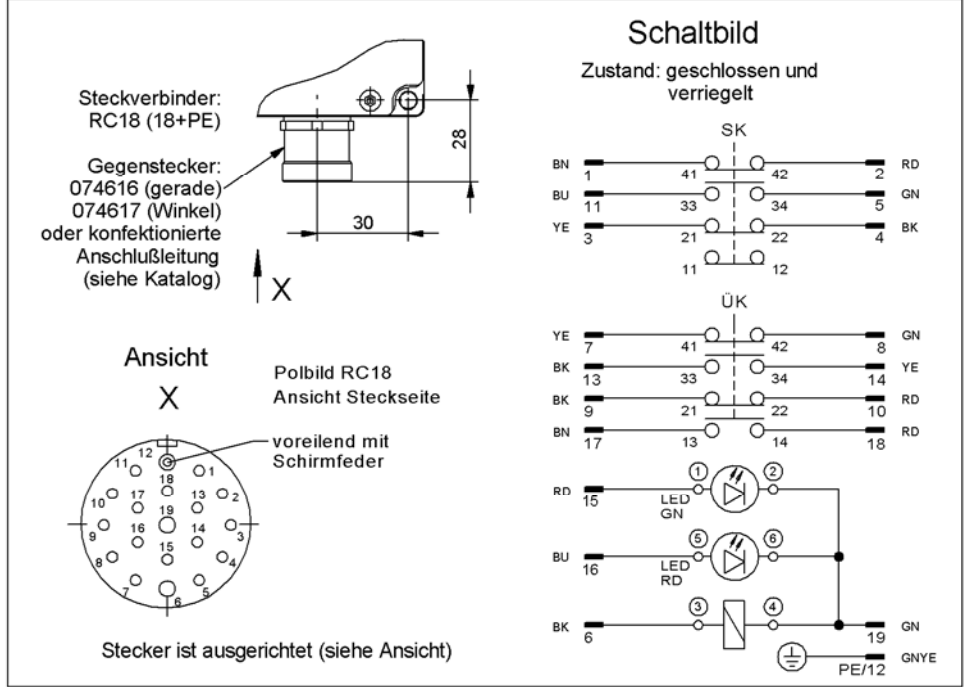
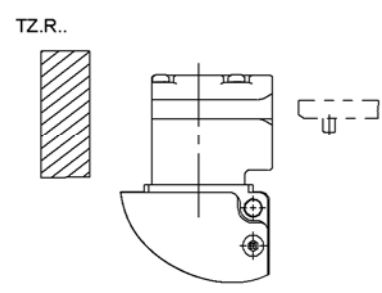
Fluchtentriegelung  
Beim Auslösen der Flucht-  
entriegelungsfunktion  
darf keine Zugkraft am Betätiger  
anliegen



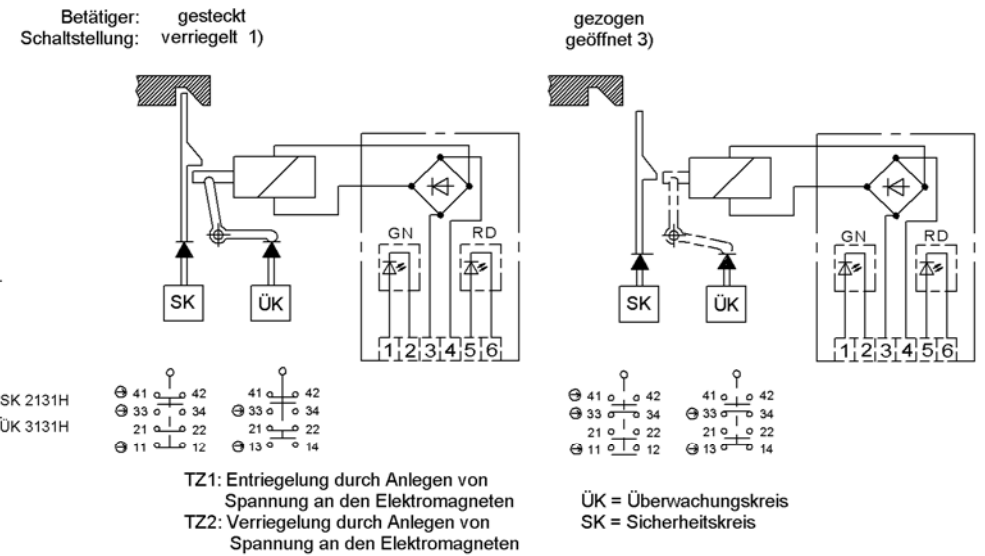
a Leerlaufweg:  
Betätiger ist im Führungs-  
schlitz, jedoch ohne Funk-  
tion auszulösen.

b Schaltvorgang beendet.  
Betätiger muss bis zu  
diesem Punkt eingeführt  
werden, um eine sichere  
Schaltung zu gewährle-  
sten. Zum Ausschalten  
muss der Betätiger minde-  
stens bis Punkt a zurück-  
gezogen werden.

- 1) Betätiger separat bestellen
  - 2) Richtung umstellbar
  - 3) Zur Montage an der Vorrichtung/Maschinen müssen Sicherheits-schalter und Betätiger zusammengefügt sein.
- Die Schutzeinrichtung darf nicht als mechanischer Anschlag verwendet werden.



**Schaltfunktion**



TZ1: Entriegelung durch Anlegen von Spannung an den Elektromagneten  
TZ2: Verriegelung durch Anlegen von Spannung an den Elektromagneten  
ÜK = Überwachungskreis  
SK = Sicherheitskreis

116830	TZ1RE024MVAB-C2173	24V
116829	TZ1LE024MVAB-C2173	24V
099537	TZ1RE024RC18VAB-C2173	24V
099538	TZ1LE024RC18VAB-C2173	24V
Ident-Nr.	Type	Magnetspannung

Technische Daten Bedienungsanleitung beachten ( Bei Abweichungen zwischen Datenblatt und Bedienungsanleitung gelten die Daten des Datenblattes)

Parameter	Einheit	
	M	RC18
Werkstoff	Leichtmetall Druckguss anodisch oxidiert	
Schutzart nach IEC 60529	IP65	
Mechanische Lebensdauer	1 x 10 <sup>6</sup>	
Umgebungstemperatur	-25 bis +80 °C	
Anbaulage	beliebig	
Anfahrsgeschwindigkeit max.	20 m/min	
Betätigungs- / Auszugs- / Rückhaltekraft	35 / 30 / 10 N	
Zuhaltkraft max.	2000 N	
Zuhaltkraft Fzh nach Prüfgrundsatz GS-ET-19 (Fzh = Fmax/1,3)	1500 N	

SCHALTELEMENT	Einheit	
	M	RC18
Schaltprinzip	Schleichschaltglied	
Typ	SK2131H ÜK3131H	3 Öffner + 1 Schliesser 2 Öffner + 2 Schliesser
Kontaktwerkstoff	Silberlegierung, hauchvergoldet	
Anschlussart	Steckverbinder (Anzahl der Kontakte)	
	M20x1,5	18 (18-polig +PE)
Leitungseinführung	M20x1,5	
Anschlussquerschnitt	0,34 -1,5 mm <sup>2</sup>	
Bemessungsisolationsspannung Ui	250 V	110 V
Bemessungsstossspannungsfestigkeit Uimp	2,5 kV	1,5 kV
Gebrauchskategorie nach IEC / EN 60947-5-1	AC-15 le 4A Ue 230V / DC-13 le 4A Ue 24V	
	AC-15 le 4A Ue 110V / DC-13 le 4A Ue 24V	
Schaltspannung min. bei 10mA	12 V	
Schaltstrom min. bei 24V	1 mA	
Kurzschlusschutz (Steuersicherung)	4A gG	

MAGNET TZ.M..	Einheit				
	AC/DC 24	AC/DC 48	AC 110	AC 230	V
Betriebsspannung siehe Type					
Einschaltdauer ED	100	100	100	100	%
Anschlussleistung	7	7	7	7	W
MAGNET TZ.RC18..	Einheit				
	AC/DC 24	V			
Betriebsspannung siehe Type					
Einschaltdauer ED	100	%			
Anschlussleistung	7	W			

Status LED's Die Betriebsspannung entspricht der Magnetspannung

Technische Änderungen vorbehalten, alle Angaben ohne Gewähr / Subject to technical modifications; no responsibility is accepted for the accuracy of this information. © EUCHNER GmbH + Co KG