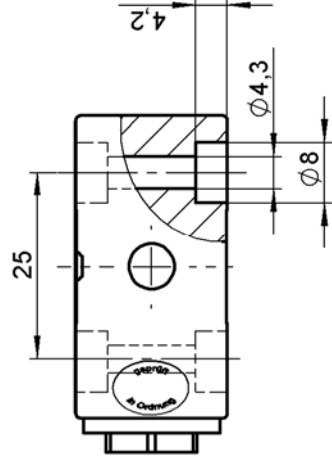
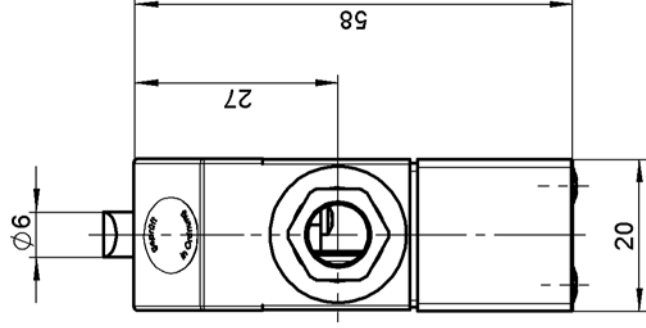
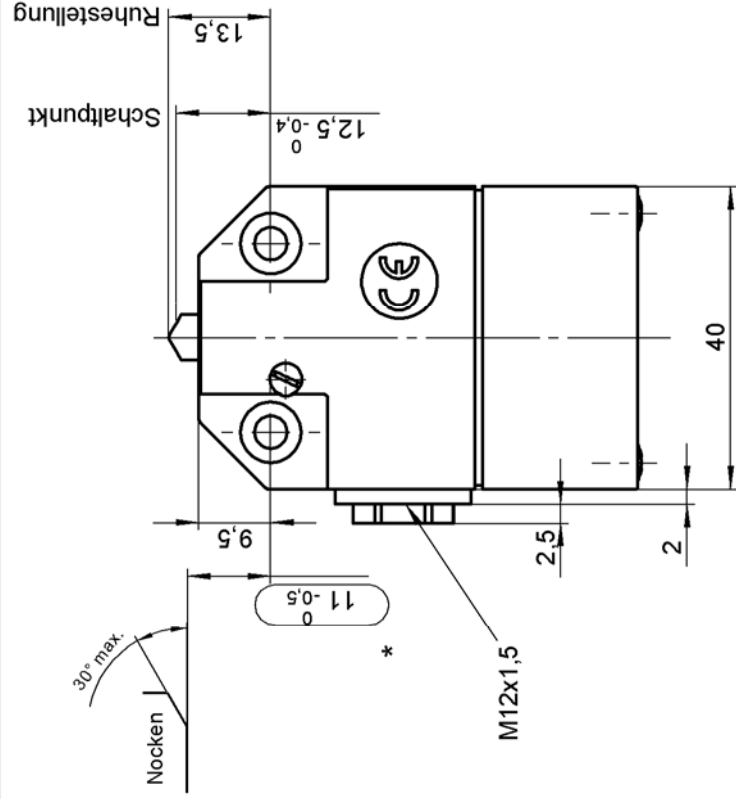


Technische Änderungen vorbehalten, alle Angaben ohne Gewähr / Subject to technical modifications, no responsibility is accepted for the accuracy of this information.

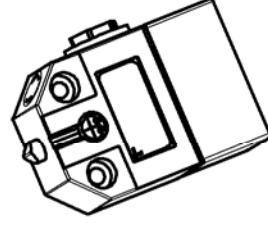


© EUCHNER GmbH + Co. KG



Mechanische Lebensdauer	:	10 x 10 ⁶
Umgebungstemperatur	:	-25 bis +70 °C
Schutzart nach EN60529	:	IP40
Schaltprinzip	:	Schleichschalter
Schaltglieder	:	1 Zwangsöffner
Kontaktwerkstoff	:	Feinsilber
Anschlussart	:	Schraubanschluss
Anschlussquerschnitt max.	:	max. 1,5 mm ²
Max. Schalthäufigkeit	:	20 min ⁻¹
Bemessungsisolationsspannung U _i	:	250 V
Bemessungsstoss- spannungsfestigkeit U _{imp}	:	2,5 kV
Gebrauchskategorie nach IEC 60947-5-1	:	AC-15 U _e 230 V I _e 4 A DC-13 U _e 24 V I _e 3 A
Schaltstrom min. bei Schaltspannung	:	1 mA DC 5 V
Kurzschlußschutz	:	10 A gG

* Sicherheits-Schaltenelement ES 588 zwangstrennend. Zwangstreiner-Funktion ist von der Einhaltung dieses Masses abhängig. Betätiger (Nocken) müssen formschlüssig mit der Maschine verbunden sein. Schalter nur austauschbar mit gleichem Typ.



**mit Tieftemperaturfett,
ohne innenliegende
Membrane**