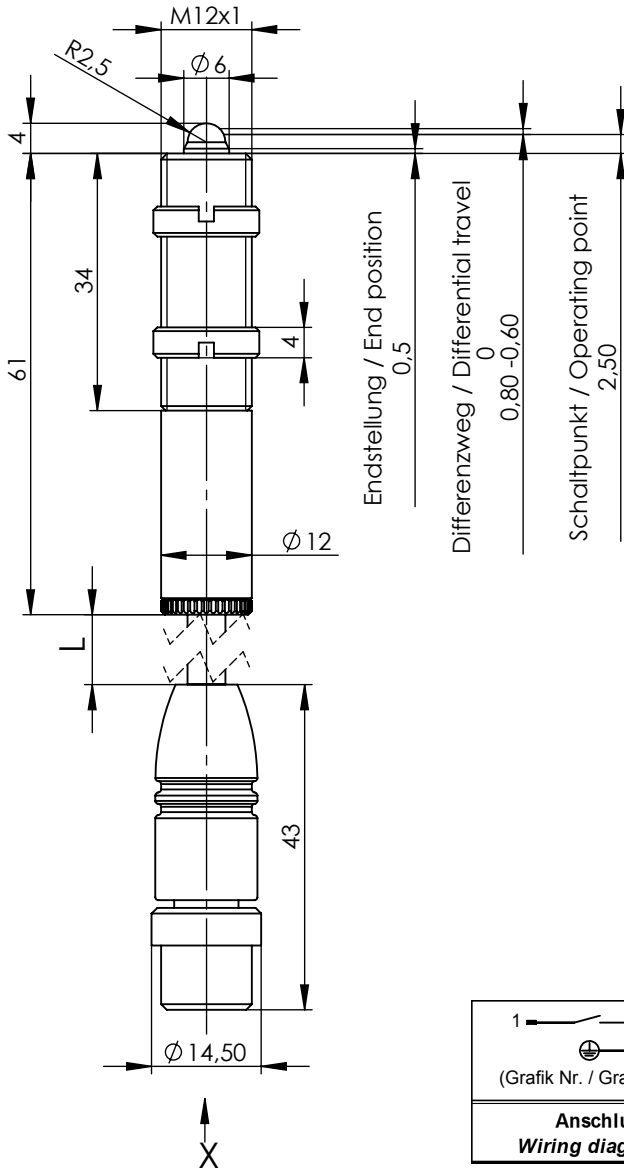


Technische Änderungen vorbehalten, alle Angaben ohne Gewähr / Subject to technical modifications; no responsibility is accepted for the accuracy of this information. © EUCHNER GmbH + Co. KG



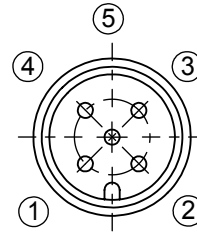
Keinesfalls Glühlampen schalten.  
Auch nicht für Prüfzwecke.  
Schalter nicht als Anschlag verwenden.



Never switch incandescent lamps.  
Not even for test purposes.  
Single hole fixing limit switches  
must not be used as an end stop.

**X**

Ansicht Steckseite  
View plug connection side



PIN 1 = BN  
PIN 2 = WH  
PIN 3 = BU  
PIN 4 = BK  
PIN 5 = GY

 (Grafik Nr. / Grafik No. 29)	156279	EGT12A2N240SAM5	240mm
<b>Anschluss</b> <i>Wiring diagram</i>	<b>Ident.-Nr.</b> <i>ID-No.</i>	<b>Type</b> <i>Typ</i>	<b>Leitungslänge L</b> <i>cable lenght L</i>

Parameter / Parameters	Wert / Value	Einheit / Unit
Gehäusewerkstoff / Housing material	Gewindeteil: Stahl, rostfrei / housing component: Stainless steel Hülse: Messing vernickelt / socket: Brass, nickel-plated	
Schutzart nach IEC 60529 / Degree of protection according to IEC 60529	IP67 <sup>1)</sup>	
Umgebungstemperatur / Ambient temperature	-25 ... +80	[°C]
Stößelform / Plunger type	Wölbung / Dome	
Anfahrgeschwindigkeit max. / Max. approach speed	8	[m/min]
Anfahrgeschwindigkeit min. / Min. approach speed	0,01	[m/min]
Mechanische Lebensdauer (axial) / Mechanical life (axial)	30 x 10 <sup>6</sup>	
Mechanische Lebensdauer (seitlich) <sup>2)</sup> / Mechanical life (lateral) <sup>2)</sup>	2 x 10 <sup>6</sup>	Schaltspiele / Operating cycles
Mechanische Lebensdauer (seitlich) <sup>3)</sup> / Mechanical life (lateral) <sup>3)</sup>	1 x 10 <sup>6</sup>	
Schaltpunktgenauigkeit <sup>4)</sup> / Operating point accuracy <sup>4)</sup>	±0,01	[mm]
Betätigungskraft max. (Endstellung) / Actuating force max. (end position)	2	[N]
Schaltelement / Switching principle	Reedkontakt / reed contact	
Kontaktwerkstoff / Contact material	Rhodium / Rhodium	
Schaltglied / Contact element	1 Schließer / 1 NO contact	
Bemessungsisolationsspannung U <sub>i</sub> / Rated insulation voltage U <sub>i</sub>	50	[V]
Gebrauchskategorie nach IEC 60947-5-1 / Utilization category according to IEC 60947-5-1	AC-12 U <sub>e</sub> 30V I <sub>e</sub> 0,3A DC-13 U <sub>e</sub> 24V I <sub>e</sub> 0,3A	
Schaltstrom min. bei 24 V / Min. switching current at 24 V	1	[mA]
Schaltspannung min. / Min. switching voltage	1	[DC V]
Kurzschlusschutz (Steuersicherung) / Short circuit protection	0,4	[A gG]
Anschlussart / Type of connection	Steckverbinder M12 / Plug connector mit / with M12PUR-Leitung 5x0,25 / PUR-Cable 5x0,25	[mm <sup>2</sup> ]

- 1) Gegenstecker gesteckt und verschraubt. / Mating connector inserted and screwed tight.
- 2) Mit Steuermocken 15° / With trip dog 15°
- 3) Mit Steuermocken 30° / With trip dog 30°
- 4) Die reproduzierbare Schaltpunktgenauigkeit bezieht sich auf axiale Betätigung, eingefahren nach ca. 2000 Schaltspielen. /