

**Funktionsbeschreibung:**

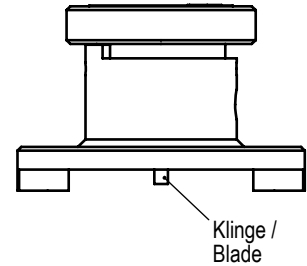
Mit der Notentsperrung kann der Sicherheitsschalter manuell entriegelt werden. In der verriegelten Stellung verhindert eine Kugelrastung ein ungewolltes entriegeln des Sicherheitsschalters durch Vibrationen o.ä.. In der entriegelten Stellung rastet ein integrierter Bolzen in eine Bohrung des Flansches ein. Um die Notentsperrung wieder zurückzustellen, muss zuerst der Bolzen mit einem Werkzeug aus der Rastung nach innen gedrückt werden. Notentsperrung ist zu verplomben.

Vor Inbetriebnahme die Funktion überprüfen!

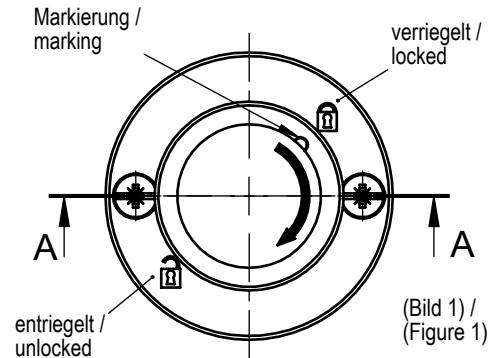
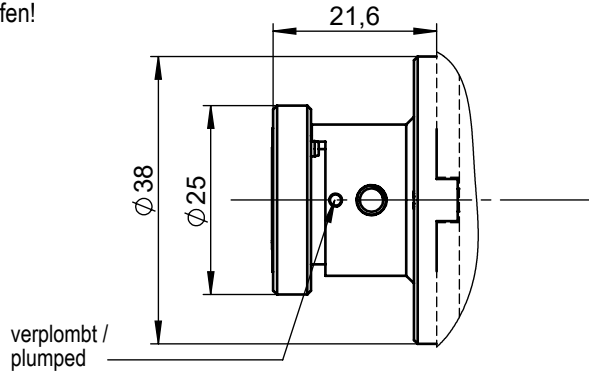
**Functional description:**

With the emergency unlocking, the safety switch can be unlocked manually. In the locked position, a ball detent prevents unintended opening of the switch, which could e.g. happen due to vibrations or the like... In the unlocked position, an integrated bolt engages into the bore of the flange. For re-positioning the emergency unlocking, the bolt first has to be pressed inwards away from the detent using a tool. Emergency unlocking must be sealed.

Check the functioning before the set-up of the machine!



Beispiel / Example



(Bild 1) / (Figure 1)

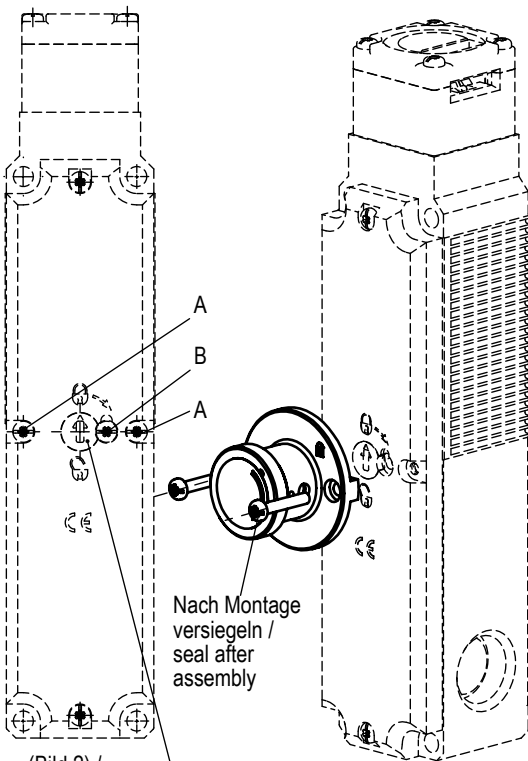
**Montage Notentsperrung auf Sicherheitsschalter TP / STP**

1. Die 2 mittleren Schrauben (A) am Deckel des Schalters entfernen. (Bild 2)
  2. Sicherungsschraube (B) an der Hilfsentriegelung entfernen. (Bild 2)
  3. Notentsperrung wie abgebildet (verriegelt) auf den Schalterdeckel setzen. (Bild 3)
- die Klinge greift in den Schlitz der Hilfsentriegelung (Grundstellung) ein.
- Bei der Montage ist darauf zu achten, dass die Notentsperrung nicht durch den Rastbolzen blockiert ist, sondern durch die Kugelrastung.
4. Notentsperrung, Deckel und Gehäuse mit beigelegten Schrauben (M3x17) verschrauben (M=0,5 Nm) und eine Schraube davon versiegeln. (Bild 3)

5. Die Markierung (Bild 1) gibt die Schaltstellung des Schalters an.

**Assembly emergency unlocking on Safety switch TP / STP**

1. Remove the 2 middle screws (A) on the cover of the switch. (Figure 2)
  2. Remove the locking screw (B) on the auxiliary release. (Figure 2)
  3. Put the emergency unlocking, as illustrated (locked), on the switch cover. (Figure 3)
- the blade engages the slot of the auxiliary release (basic position).
- During mounting, please make sure that the emergency unlocking is not blocked by the detent bolt but by the ball detent.
4. Screw the emergency unlocking, cover lid and housing together (M=0,5 Nm) using the screws provided (M3x17), and seal one of the screws. (Figure 3)
  5. The marking (Figure 1) indicates the switching position of the switch.



(Bild 2) / (Figure 2)

(Bild 3) / (Figure 3)

Hilfsentriegelung (Grundstellung) / auxiliary release (basic position)

Maße in mm / Dimensions in mm



© EUCHNER GmbH + Co. KG

Technische Änderungen vorbehalten, alle Angaben ohne Gewähr / Subject to technical modifications; no responsibility is accepted for the accuracy of this information.

Technische Änderungen vorbehalten, alle Angaben ohne Gewähr / Subject to technical modifications; no responsibility is accepted for the accuracy of this information.  
 © EUCHNER GmbH + Co. KG  
 Maße in mm / Dimensions in mm

**Montage Notentsperrung auf  
Zuhaltemodul MGB2**

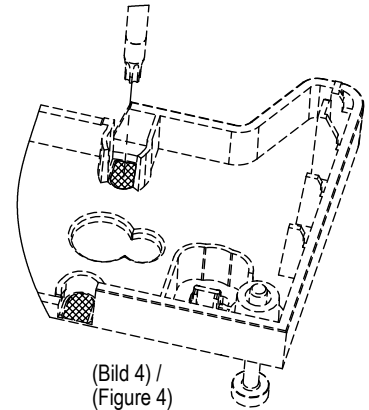
1. Deckelschrauben lösen (A).  
Anschließend den Deckel entfernen.  
Siegeletikett auf der Hilfsentriegelung  
durchbrechen und  
Sicherungsschraube (B) an der  
Hilfsentriegelung entfernen.  
(Bild 6)
2. Die Sollbruchstellen am Deckel  
mit einem spitzen Gegenstand  
herausbrechen. (Bild 4)
3. Deckel wieder anschrauben.  
Notentsperrung wie abgebildet (verriegelt)  
auf den Deckel setzen.  
  
- die Klinge greift in den Schlitz der  
Hilfsentriegelung (Grundstellung) ein.  
(Bild 5)
4. Notentsperrung mit beigelegten  
Schrauben (M3x13)  
anschrauben (M=0,5 Nm)  
und eine Schraube davon versiegeln.  
(Bild 7)
5. Die Markierung (Bild 1)  
gibt die Schaltstellung  
des Schalters an.

**Vor Inbetriebnahme  
die Funktion überprüfen!**

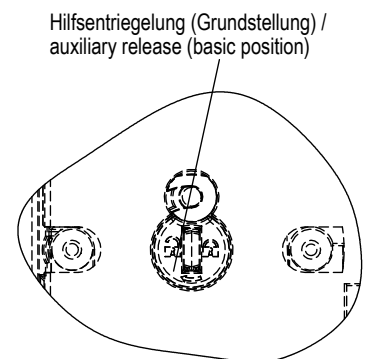
**Assembly emergency unlocking on  
locking module MGB2**

1. Undo cover screws (A).  
Then remove the cover.  
Break seal label on the auxiliary  
release and remove the locking  
screw (B) on the auxiliary release.  
(Figure 6)
2. Break out the predetermined  
breaking points on the cover  
using a pointed object. (Figure 4)
3. Screw back on the cover.  
Put the emergency unlocking.  
as illustrated (locked),  
on the cover.  
  
- the blade engages the slot of the  
auxiliary release (basic position).  
(Figure 5)
4. Screw the emergency  
unlocking (M=0,5 Nm) using  
the screws provided (M3x13)  
and seal one of the screws.  
(Figure 7)
5. The marking (Figure 1)  
indicates the switching  
position of the switch.

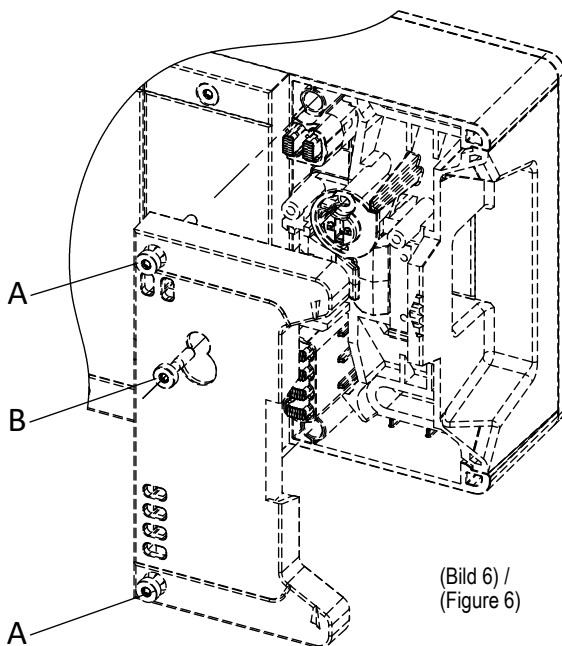
**Check function  
before putting into service!**



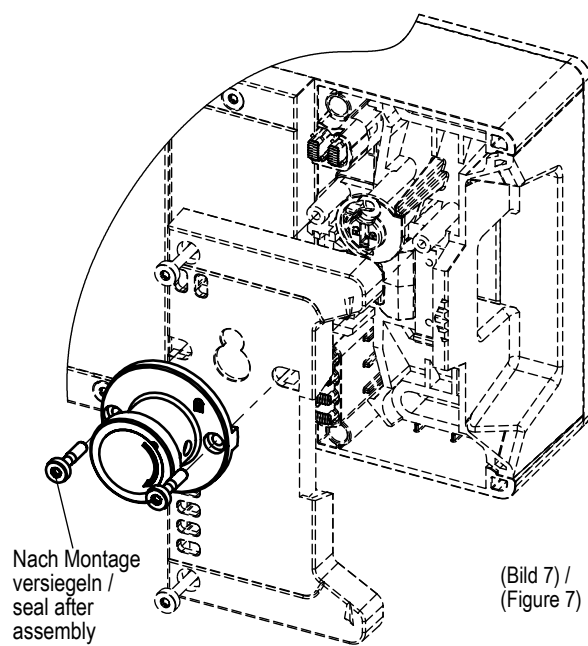
(Bild 4) /  
(Figure 4)



(Bild 5) /  
(Figure 5)



(Bild 6) /  
(Figure 6)



(Bild 7) /  
(Figure 7)