

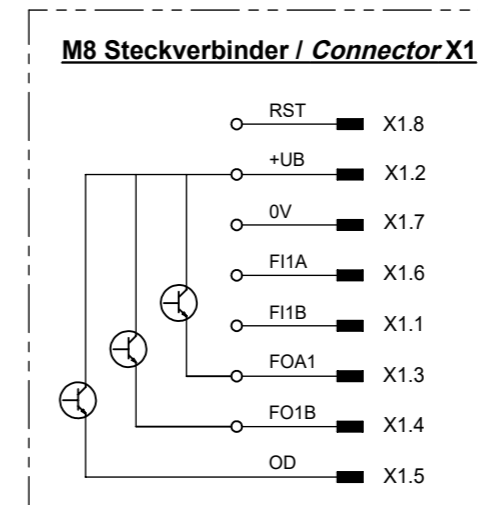
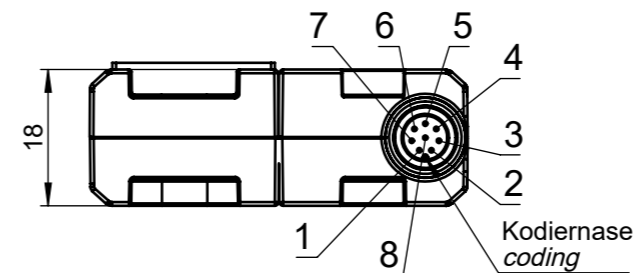
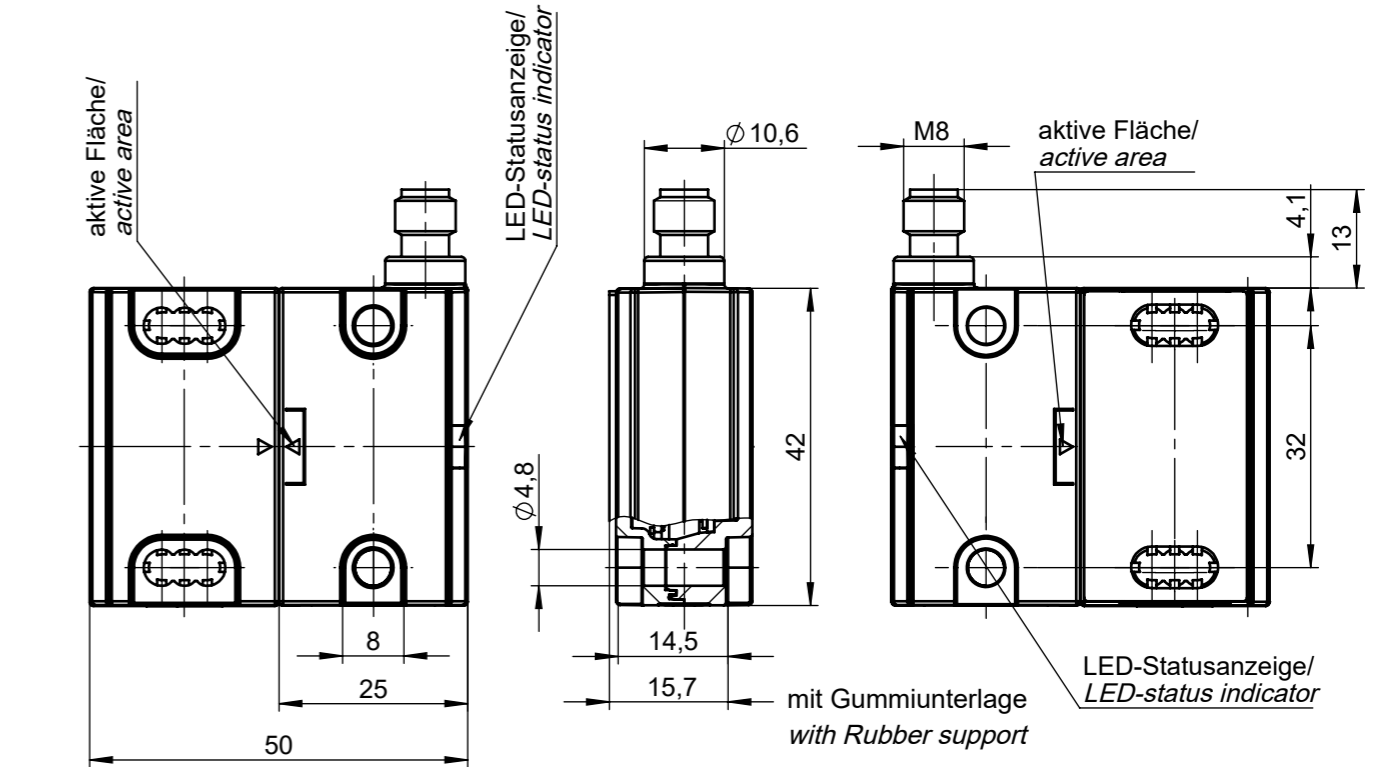
Technische Daten / Technical data

Parameter Parameter	Wert Value	Einheit Unit		
		min.	typ/nom	max.
Gehäusewerkstoff Housing material	Kunststoff PBT / plastic PBT			
Werkstoff Gummunterlage material Rubber support	NBR 80 ±5 Shore			
Anzugsmoment Befestigungsschrauben Tightening torque	max. 80			Nm
Abmessungen Dimensions	42x25x18			mm
Masse Weight	ca. / approx. 0,04			kg
Umgebungstemperatur bei U _B = DC 24 V Ambient temperature at U _B = DC 24 V	-25	-	+65	°C
Lagertemperaturbereich Storage temperature	-40	-	+70	°C
Schutzart nach ISO 20653 Degree of protection acc. to ISO 20653	IP67 / IP 69K			
Schutzklasse Protection class	III			
Verschmutzungsgrad Degree of contamination	3			
Einbaulage Installation position	beliebig / optional			
Anschlussart Type of connection	Steckverbinder M8, 8-polig / connector M8, 8 pin			
Betriebsspannung U _B (FELV, siehe Betriebsanleitung) (geregelt, Restwelligkeit < 3%) Operating voltage U _B (FELV, see operating instruction) (regulated residual ripple < 3%)	24 ±15%			VDC
Stromaufnahme max. ohne Last Current consumption max. without load	35			mA
Absicherung extern (Betriebsspannung) External fuse (operating voltage)	0,25	-	8	A
Sicherheitsausgänge (FO1A, FO1B, 2 Halbleiterausgänge, p-schaltend, kurzschlussicher) Safety outputs (FO1A, FO1B, 2 semiconductor outputs, p-switching, short circuit-proof)				
- Ausgangsspannung U(FO1A) / U(FO1B) ¹⁾ - HIGH U(FO1A) - HIGH U(FO1B) - LOW U(FO1A) / U(FO1B)	U _B -1,5 U _B -1,5 0	- - -	U _B U _B 1	VDC
Schaltstrom je Sicherheitsausgang Switching current per safety output	1	-	200	mA
Gebrauchskategorie nach ENIEC 60947-5-2 Utilization category according to ENIEC 60947-5-2	DC-13 24V 200mA			
Meldeausgang OD (Meldung, Halbleiterausgang, p-schaltend, kurzschlussicher) Monitoring output OD (monitoring, semiconductor output, p-switching, short circuit-proof)				
- Ausgangsspannung ¹⁾ - Belastbarkeit	0,8 x U _B -	- -	U _B 50	VDC mA
Bemessungsisolationsspannung U Rated isolation voltage U	-			300 V
Bemessungsstoßspannungsfestigkeit U _{imp} Rated impulse withstand voltage U _{imp}	-			1,5 kV
Widerstandsfestigkeit gegen Vibrationen Resistance to vibration	gemäß ENIEC 60947-5-2 / according to ENIEC 60947-5-2			
Schaltfrequenz Switching frequency	-			1 Hz
EMV-Schutzanforderungen EMV/protection standards	gemäß ENIEC 60947-5-3, ENIEC 61326-3-1 / according to ENIEC 60947-5-3, ENIEC 61326-3-1			
Einschaltzeit Turn-on time	-			400 ms
Risikozeit nach EN 60947-5-3 ohne Röherschaltung Risk time according to EN 60947-5-3 without series connection	-			260 ms
Risikozeit nach EN 60947-5-3 bei max. 20 Schaltern in Reihe Risk time according to EN 60947-5-3 with max. 20 switches in series connection	-			360 ms
Differenzzeit beider Sicherheitsausgänge Difference time between the two safety outputs	-			10 ms

1) Werte bei einem Schaltstrom von 50 mA ohne Berücksichtigung der Leitungslänge. / Values at a switching current of 50 mA without taking into account the cable length.

Hinweis / Note :

- Montage -, Anschluss- und Sicherheitshinweise sind der Betriebsanleitung des verwendeten Gerätes zu entnehmen. / For further technical data as well as installation, connection and safety information, please have a look at the operating instruction of the evaluation unit.
- CES-C04-Fixcode, kein weiterer Betätiger lernbar. / CES-C04-Fixcode, no further actuator teachable.



Maße in mm / Dimensions in mm
© EUCHNER GmbH + Co. KG
no responsibility is accepted for the accuracy of this information.
Subject to technical modifications.
Technische Änderungen vorbehalten, alle Angaben ohne Gewähr