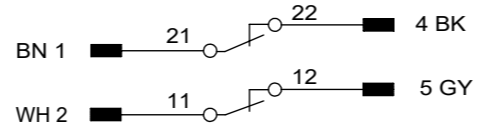
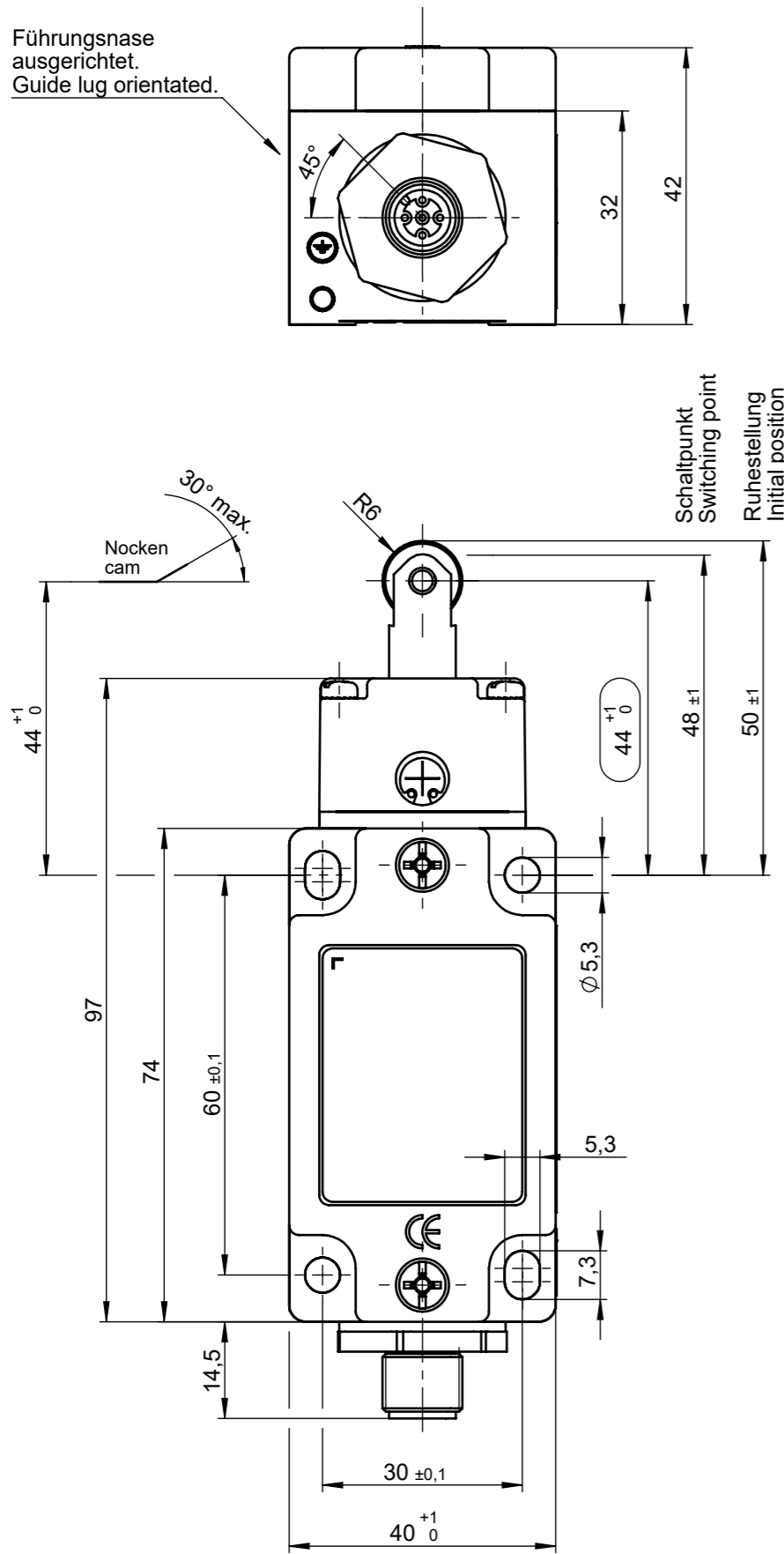
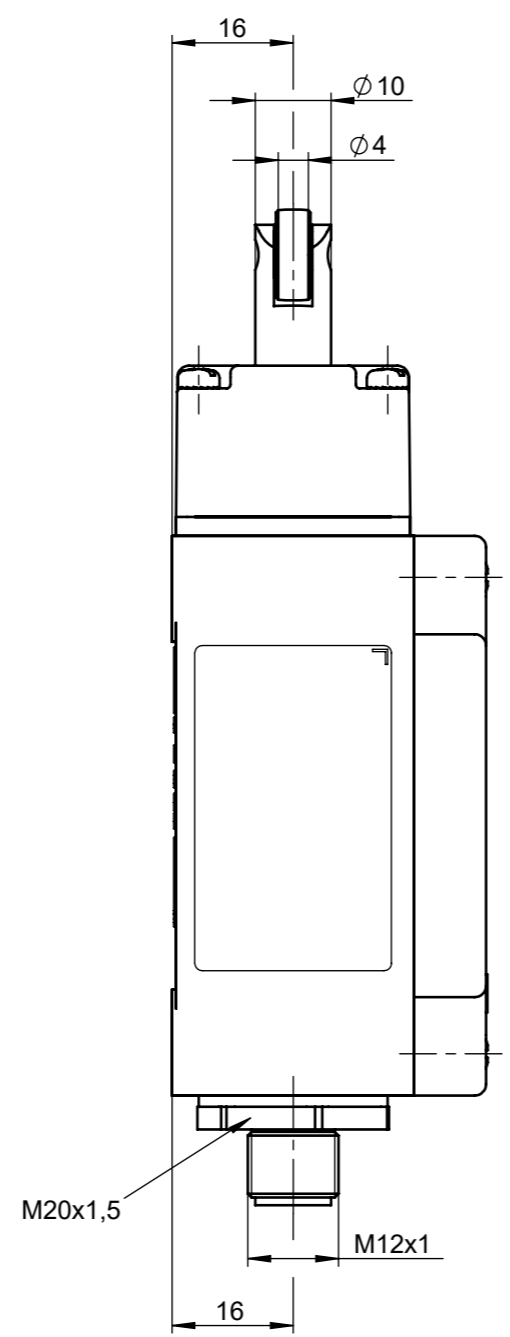


Technische Änderungen vorbehalten, alle Angaben ohne Gewähr / Subject to technical modifications; no responsibility is accepted for the accuracy of this information. © EUCHNER GmbH + Co. KG Maße in mm / Dimensions in mm

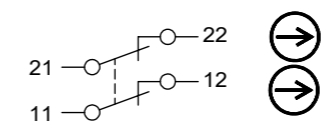


ohne Schutzleiter  
 without protective earth conductor!



Zwangstrenner-Funktion ist von der Einhaltung dieses Masses abhängig.  
 Betätiger (Nocken) muss formschlüssig mit der Maschine verbunden sein.  
 Schalter nur austauschbar mit gleichem Typ.  
 The positively driven NC-contact function is dependent on keeping this measurement.  
 The actuator (cam) has to be connected to the machine in a form-fitted way.  
 The switch only can be substituted by the same switch type.

Schaltelement in Ruhestellung  
switching element in free position



Schutzart nach EN 60529  
 Degree of protection according to IEC 60529

Bemessungsisolationsspannung  $U_i$   
 Rated insulating voltage  $U_i$

Gebrauchskategorie nach EN 60947-5-1  
 Utilization category according to EN 60947-5-1

Schaltstrom min. bei Schaltspannung  
 Switching current min. at switching voltage

Kurzschluss-Schutz  
 Short circuit protection (control circuit fuse)

Schaltelement  
 ES538 Schleichschalter  
 2 Öffner  
 Öffner zwangstrennend  
 Switching element  
 ES538 slow-action contact element  
 2 NC contact  
 Direct opening action contact

: IP 67  
 Nur im verschraubten Zustand mit den dazugehörigen Gegenstücken.  
 Only in locked position with its proper counterparts.

: 50 V

: AC-15  $U_e$  30 V  $I_e$  4 A  
 : DC-13  $U_e$  24 V  $I_e$  4 A

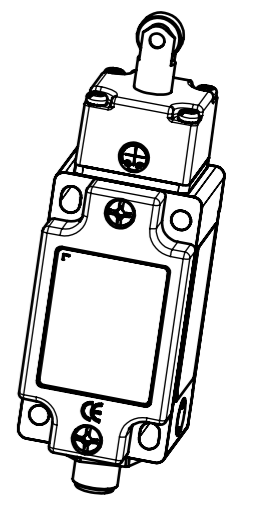
: 1mA | 10 mA  
 : DC 24 V | DC 12 V

: 4A gG

Gehäuse ohne Schutzleiter!  
 Housing without protective earth conductor!

Alle elektrischen Anschlüsse müssen entweder durch Sicherheitstransformatoren nach EN IEC 61558-2-6 mit Begrenzung der Ausgangsspannung im Fehlerfall oder durch gleichwertige Isolationsmaßnahmen vom Netz isoliert werden.

All electrical connections have to be isolated from the power network by safety transformers according to EN IEC 61558-2-6 with limitation of the output voltage in case of failure or by equivalent insulation measures.



162872	NZ2RS-538SEM5C2334	Stahlrolle / steel roller
Ident-Nr. / ID-No.	Typ / Type	