

**Technische Daten / Technical data**

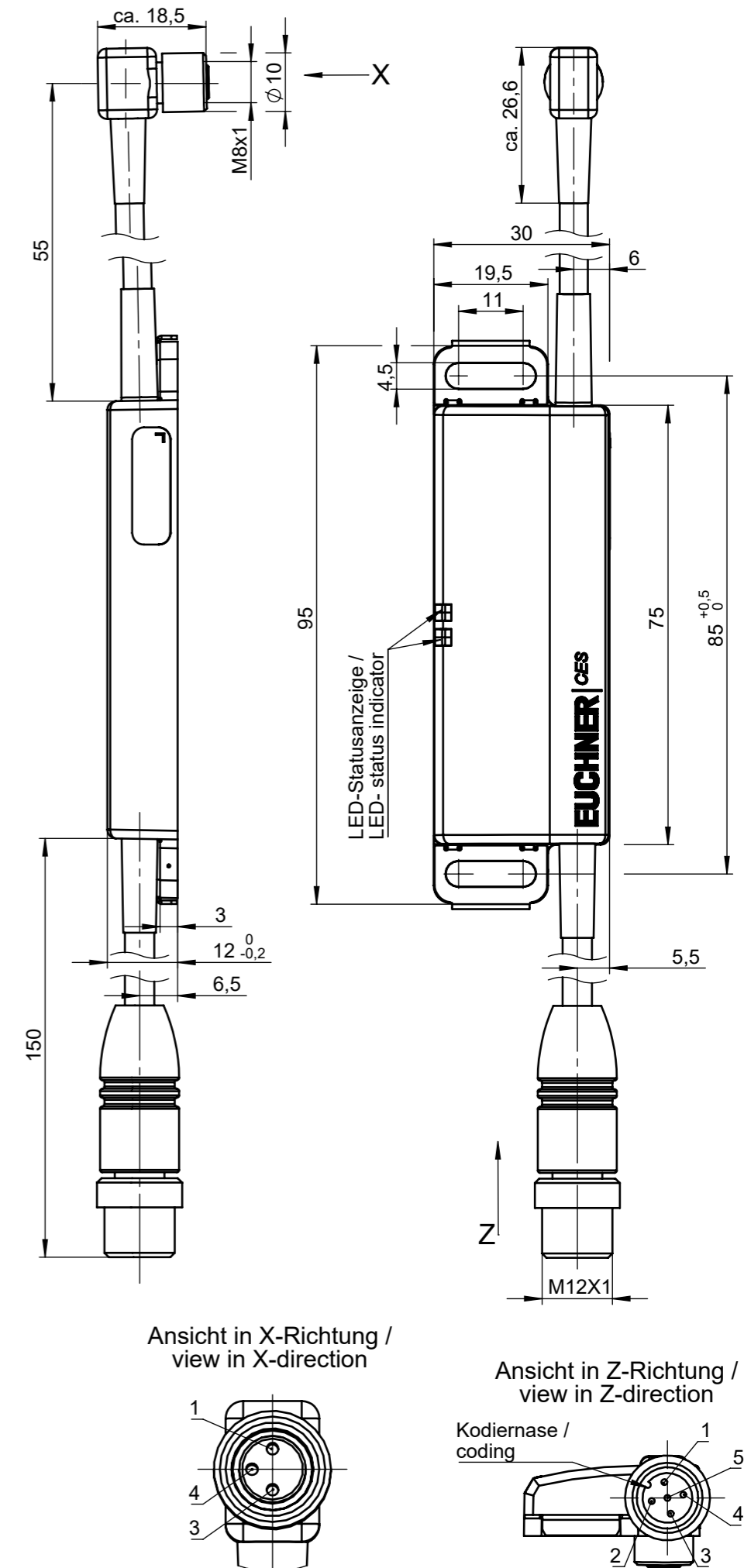
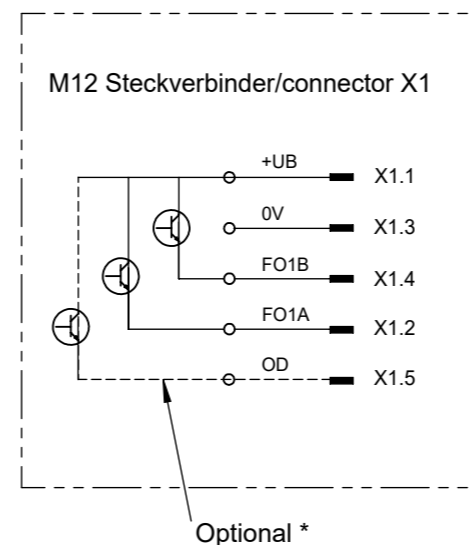
Parameter Parameter	Wert Value	Einheit Unit		
		min.	typ./nom.	max.
Gehäusewerkstoff Housing material	Kunststoff PBT / plastic PBT			
Anzugsmoment Befestigungsschrauben Tightening torque	max. 100			Ncm
Abmessungen Dimensions	95x30x12			mm
Masse (ohne Leitung) Weight (without cable)	ca. / approx. 0,04			kg
Umgebungstemperatur starr verlegt Ambient temperature rigid	-20	-	+65	°C
Umgebungstemperatur beweglich Ambient temperature moving	-5	-	+65	°C
Lagertemperaturbereich Storage temperature	-20	-	+70	°C
Schutzart nach IEC / EN 60 529 Degree of protection acc. to EN / IEC 60529	IP67			
Schutzklasse Protection class	III			
Verschmutzungsgrad Degree of contamination	3			
Einbaulage Installation position	Beliebig / any			
Anschlussart Type of connection	Steckverbinder M12x1, 5-polig / connector M12x1, 5 pin			
Betriebsspannung UB (PELV, siehe Betriebsanleitung) (verpolsicher, geregelt, Restwelligkeit <5%) Operating voltage UB (PELV, see operating instruction) (reserve polarity protected, regulated residual ripple <5%)	24 ± 15%			V DC
Für die Zulassung nach UL gilt For approval according to UL applies	Betrieb nur mit UL-Class 2 Spannungsversorgung / Operation with UL-Class 2 power supply only			
Stromaufnahme max. Current consumption max.	45			mA
Schaltlast nach UL Switching load according to UL	DC 24 V, Class 2			
Absicherung extern (Betriebsspannung) External fuse (operating voltage)	0,25	-	1,5	A
Sicherheitsausgänge (FO1A, FO1B, 2 Halbleiterausgänge, p – schaltend, kurzschlussicher) - Ausgangsspannung U (FO1A) / U (FO1B) <sup>1)</sup> HIGH U (FO1A) HIGH U (FO1B) LOW U (FO1A) / U (FO1B)	Safety outputs (FO1A, FO1B, 2 semiconductor outputs, p – switching, short circuit-proof) - Output voltage U (FO1A) / U (FO1B) <sup>1)</sup> HIGH U (FO1A) HIGH U (FO1B) LOW U (FO1A) / U (FO1B)			V DC
Schaltstrom je Sicherheitsausgang Switching current per safety output	1	-	150	mA
Gebrauchskategorie nach EN IEC 60947-5-2 Utilization category according to EN IEC 60947-5-2	DC-13 24 V 150 mA			
Klassifizierung nach EN IEC 60947-5-3 Classification according to EN IEC 60947-5-3	PDF-M			
Meldeaussgang OD * (Meldung, Halbleiterausgang, p – schaltend, kurzschlussicher) - Ausgangsspannung <sup>1)</sup> - Belastbarkeit	Monitoring output OD * (monitoring, semiconductor output, p – switching, short circuit-proof) - Output voltage <sup>1)</sup> - Max. load			V DC
Bemessungsisolationsspannung U <sub>i</sub> Rated isolation voltage U <sub>i</sub>	-	-	75	V
Bemessungsstoßspannungsfestigkeit U <sub>imp</sub> Rated impulse withstand voltage U <sub>imp</sub>	-	-	1,5	kV
Widerstandsfestigkeit gegen Vibrationen Resistance to vibration	gemäß EN IEC 60947-5-2 / according to EN IEC 60947-5-2			
Schaltfrequenz Switching frequency	-	-	1	Hz
EMV-Schutzanforderungen EMV protection standards	gemäß EN IEC 60947-5-3 / according to EN IEC 60947-5-3			
Einschaltzeit Turn-on time	-	-	400	ms
Risikozeit nach EN 60947-5-3 Risk time to EN 60947-5-3	-	-	260	ms
Diskrepanzzeit Discrepancy time	-	-	10	ms

1) Werte bei einem Schaltstrom von 50 mA ohne Berücksichtigung der Leitungslänge. / Values at a switching current of 50 mA without taking into account the cable length

**Hinweis / Note:** Montage-, Anschluss- und Sicherheitshinweise sind der Betriebsanleitung des verwendeten Gerätes zu entnehmen. / For further technical data as well as installation, connection and safety information, please have a look at the operating instruction of the evaluation unit.

166446	CES-FD-AP-U-01-USI-166446	rechts / right	Unicode	PUR
Material-Nr. / part-no.	Benennung / designation	Ausführung / version	Funktion / function	Leitung / cable
Leitung / cable	Ø d	Temperatur / Temperature	Biegeradius / bending radius	Temperatur / Temperature
		statisch / static		dynamisch / dynamic
PUR	4,8 ±0,2 mm	-40...+80°C	5 mm	-25...+80°C
			10 mm	

Bei Einsatz in Energieführungsketten sind geeignete Montagelinien zu beachten. / Follow suitable installation guidelines for cable in power chains



Maße in mm / Dimensions in mm  
© EUCHNER GmbH + Co. KG  
Technische Änderungen vorbehalten, alle Angaben ohne Gewähr / Subject to technical modifications; no responsibility is accepted for the accuracy of this information.