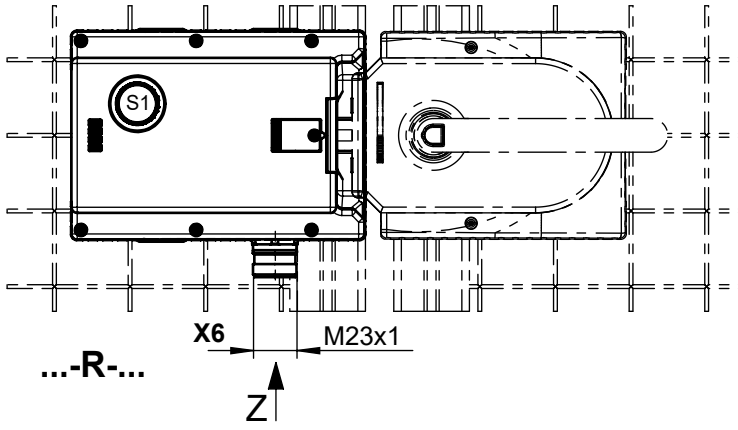
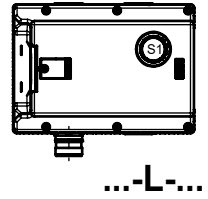


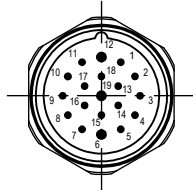
Maße in mm / Dimensions in mm



Blenden-Set für Taster inklusive:  
 Lens-Set for button including:  
 2x weiss / white  
 1x blau / blue  
 1x gelb / yellow  
 1x grün / green  
 1x rot / red

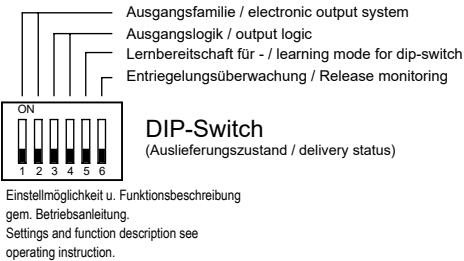


**X6 RC18 (Stift/male)**  
**Ansicht Steckseite Z**  
**View plug connection side Z**  
 Einbaustecker nicht ausgerichtet  
 Connector not aligned



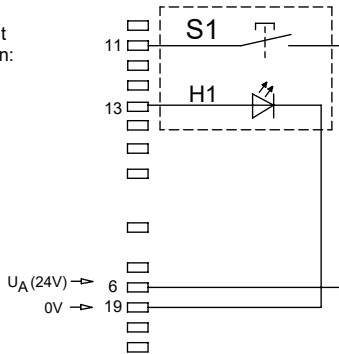
© EUCHNER GmbH + Co. KG

Technische Änderungen vorbehalten, alle Angaben ohne Gewähr / Subject to technical modifications; no responsibility is accepted for the accuracy of this information.



Belegung  
 Deckeltaster:

PIN assignment  
 top cover button:



**Achtung:**  
 Im Auslieferungszustand sind IMP1 u. IMP2 mit einem Jumper gebrückt. Bei 2-kanaliger Ansteuerung des Magnets muss der Jumper entfernt werden. Zusätzlich muss die Litze YEBK entweder an X3.8 (IMM) oder an X3.6 (IMP2) angeschlossen werden.

**Attention:**  
 In the default setting IMP1 and IMP2 are connected with a jumper. For 2-channel control of the solenoid the jumper must be removed. In addition the wire YEBK shall be connected to X3.8 (IMM) or X3.6 (IMP2).

**Betriebsanleitung beachten**  
 (bei Abweichungen zwischen Datenblatt u. Betriebsanleitung gelten die Daten des Datenblattes)  
 Please observe the operating instructions (in case of disagreement between data sheet and operating instruction, the information of the data sheet are to be considered)



	MGB-H	MGB-L	MGB-E	Türanschlag Door hinge	S1
MGB-L1-ARA-AK1A1-S1-R-166499		X		R	Taster beleuchtet
<b>MGB-L1HE-ARA-R-166500</b>	X	X	X		
MGB-L1-ARA-AK1A1-S1-L-166501		X		L	Button illuminatet
<b>MGB-L1HE-ARA-L-166502</b>	X	X	X		

RC 18 PIN	Bezeichnung Designation	Beschreibung	Description
1	IMP1 (IMP2)	Steuerspannung zum Ein- und Ausschalten der Zuhaltung, DC 24V. Anschluss gem. Betriebsanleitung. (Bei MGB-L0, nicht belegt)	Control voltage for switching on and off the guard locking, DC 24V. Connection acc. to operating instructions. (Not used by MGB-L0)
2	F11A	Freigabeeingang für Kanal A. Im Einzelbetrieb DIP-Switch entsprechend Betriebsanleitung einstellen.	Enable input for channel A. For use in single modus please check settings, acc. to operating instructions.
3	F11B	Freigabeeingang für Kanal B. Im Einzelbetrieb DIP-Switch entsprechend Betriebsanleitung einstellen.	Enable input for channel B. For use in single modus please check settings, acc. to operating instructions.
4	FO1A	Sicherheitsausgang Kanal A, AN wenn Tür geschlossen u. zugehalten / verriegelt ist. Achtung: Stellung des DIP-Switch beachten	Safety output channel A, ON when door closed and guard locked / interlocked. Attention: Position of the DIP-Switch settings has to be observed.
5	FO1B	Sicherheitsausgang Kanal B, AN wenn Tür geschlossen und zugehalten / verriegelt ist. Achtung: Stellung des DIP-Switch beachten.	Safety output channel B, ON when door is closed and guard locked / interlocked. Attention: Position of the DIP-Switch settings has to be observed.
6	UA UB	Spannungsversorgung für Zuhaltmagnet (L1/L2), Meldeausgänge u. Taster, DC 24V muss permanent anliegen. Spannungsversorgung, DC 24V.	Power supply for the interlocking solenoid, (L1/L2) monitoring output and button, DC 24V must be present continuously. Power supply, DC 24V.
7	RST	Rücksetzeingang, Gerät wird zurückgesetzt, wenn für min. 3s an RST DC 24V anliegen.	Reset input. Resetting device if DC 24V is applied for at least 3s.
8	OT	Meldeausgang Riegelzunge, AN wenn die Tür geschlossen ist und die Riegelzunge im Zuhaltmodul eingeführt ist.	Bolt tongue monitoring output, ON when the door is closed and the bolt tongue is inserted in the locking module.
9	OD	Meldeausgang Tür, AN wenn die Tür geschlossen ist.	Door monitoring output, ON when the door is closed.
10	OI	Meldeausgang DIA, AN wenn das Gerät im Fehlerzustand ist.	Monitoring output DIA, ON when the device is in the fault state.
11	S1	Taster beleuchtet	Button illuminated
12	⏏	Steckerverbindergehäuse	Connector housing
13	H1		LED 1
14			
15			
16			
17			
18	(IMP2 / IMM)	PIN kann nach entsprechender Anpassung als IMP2 oder IMM verwendet werden (siehe Achtung-Hinweis).	This PIN can be used as IMP2 or IMM if the configuration is modified accordingly (please check Attention note).
19	0V	Masse für Spannungsversorgung UA / UB.	Ground for the power supply UA / UB.