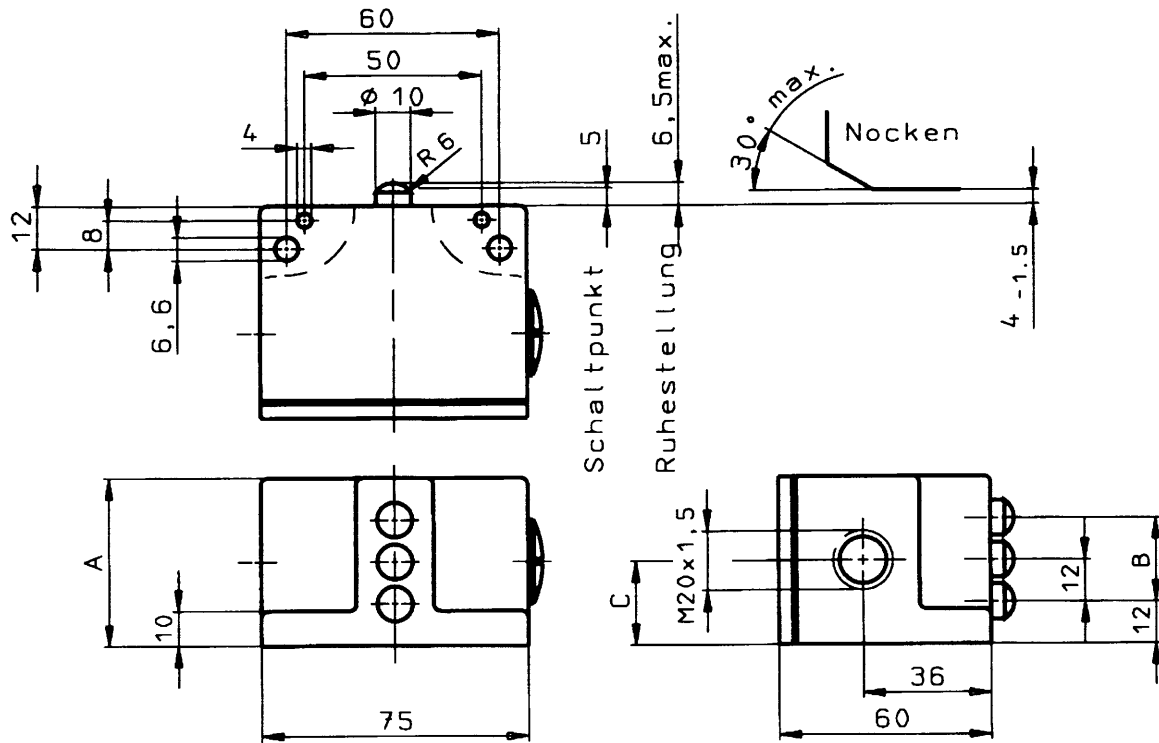


Maße in mm



Mit Tieftemperaturfett  
Ohne Membrane



Bei seitlichem Anfahren  
ist mit verringerter  
Lebensdauer zu rechnen.

- Schutzart nach EN 60529 : IP40
- Schaltelement : ES502E
- Schaltprinzip : Sprungschaltglied
- Schaltglieder : 1 Schliesser+1 Oeffner
- Anschlussart : Schraubanschluss
- Bemessungsisolationsspannung  $U_i$  : 250V
- Gebrauchskategorie nach EN 60947-5-1 : AC-15  $U_e$  230V  $I_e$  6A  
DC-13  $U_e$  24V  $I_e$  6A
- Reproduzierbare Schaltpunktgenauigkeit :  $\pm 0,2$  mm
- Umgebungstemperatur :  $-25^\circ\text{C}$  bis  $+60^\circ\text{C}$

087191	3	SN03W12-502-MC1900	48	24	24
087190	2	SN02W12-502-MC1900	36	12	19
Ident-Nr.	Anzahl d. Stoessel	Typ	A	B	C

Ausg.	Änd.-Nr.	Datum	Name	Datum	Name	Technische Änderungen vorbehalten Subject to technical modifications	Meßstab
				Bearbeitet 03.04.02	Wa		Blatt
				Geprüft 02.06.02			
				Genehmigt 22.04.02			
Ersetzt durch	Ersetzt für			Benennung	Reihengrenztaster SN..W12-502-MC1900	Zeichnungs-Nr.	087189
				Bemerkung		Klasse-Nr.	1149

CAD - Zeichnung, keine manuellen Änderungen durchführen!  
Schutzvermerk nach DIN 34 beachten. Copyright reserved.