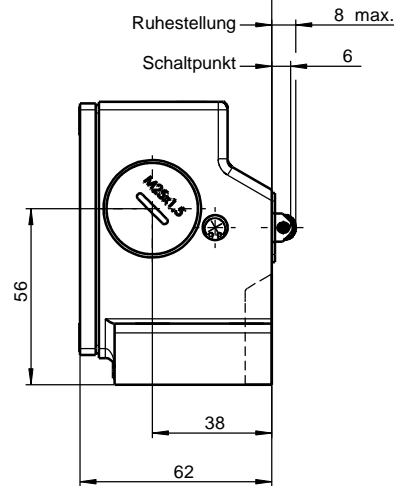
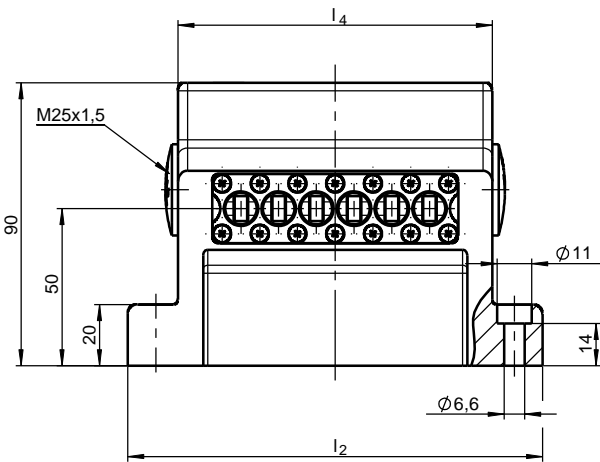
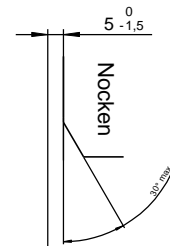
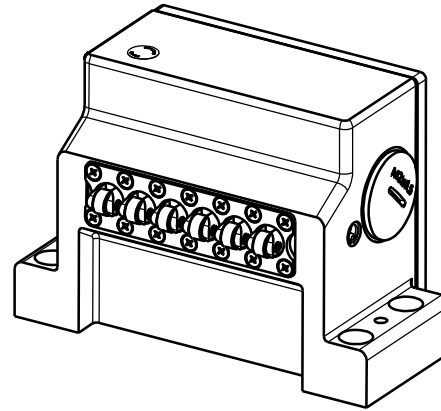
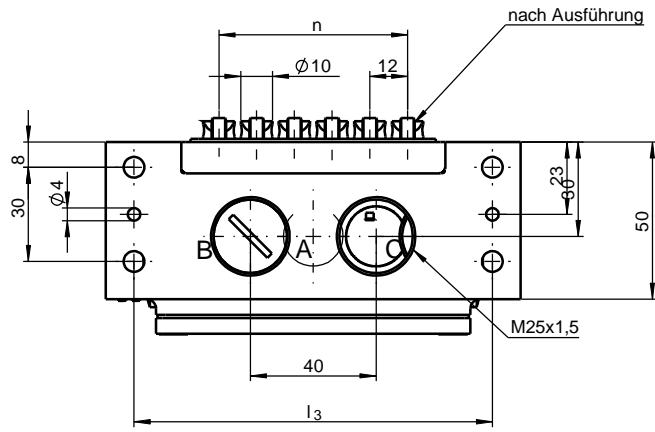


Technische Änderungen vorbehalten, alle Angaben ohne Gewähr / Subject to technical modifications: no responsibility is accepted for the accuracy of this information. © EUCHNER GmbH + Co. KG. Maße in mm / Dimensions in mm



20	308	290	276	B+C
18	276	258	244	B+C
16	244	226	212	B+C
14	228	210	196	B+C
12	199	178	167	B+C
10	180	162	148	B+C
8	148	130	116	B+C
6	132	114	100	B+C
5	114	98	84	B+C
4	100	82	68	A
3	84	66	52	A
2	84	66	52	A
n Anzahl der Stößel	l <sub>2</sub>	l <sub>3</sub>	l <sub>4</sub>	M25x1,5

Technische Daten nach Katalog GLBF

	GLBF20D12-502-MC2050
	GLBF18D12-502-MC2050
	GLBF16D12-502-MC2050
	GLBF14D12-502-MC2050
	GLBF12D12-502-MC2050
	GLBF10D12-502-MC2050
	GLBF08D12-502-MC2050
	GLBF06D12-502-MC2050
	GLBF05D12-502-MC2050
	GLBF04D12-502-MC2050
	GLBF03D12-502-MC2050
	GLBF02D12-502-MC2050
Ident-Nr.	Typ

	GLBF20R12-502-MC2050
	GLBF18R12-502-MC2050
	GLBF16R12-502-MC2050
	GLBF14R12-502-MC2050
	GLBF12R12-502-MC2050
	GLBF10R12-502-MC2050
	GLBF08R12-502-MC2050
	GLBF06R12-502-MC2050
	GLBF05R12-502-MC2050
	GLBF04R12-502-MC2050
	GLBF03R12-502-MC2050
	GLBF02R12-502-MC2050
Ident-Nr.	Typ