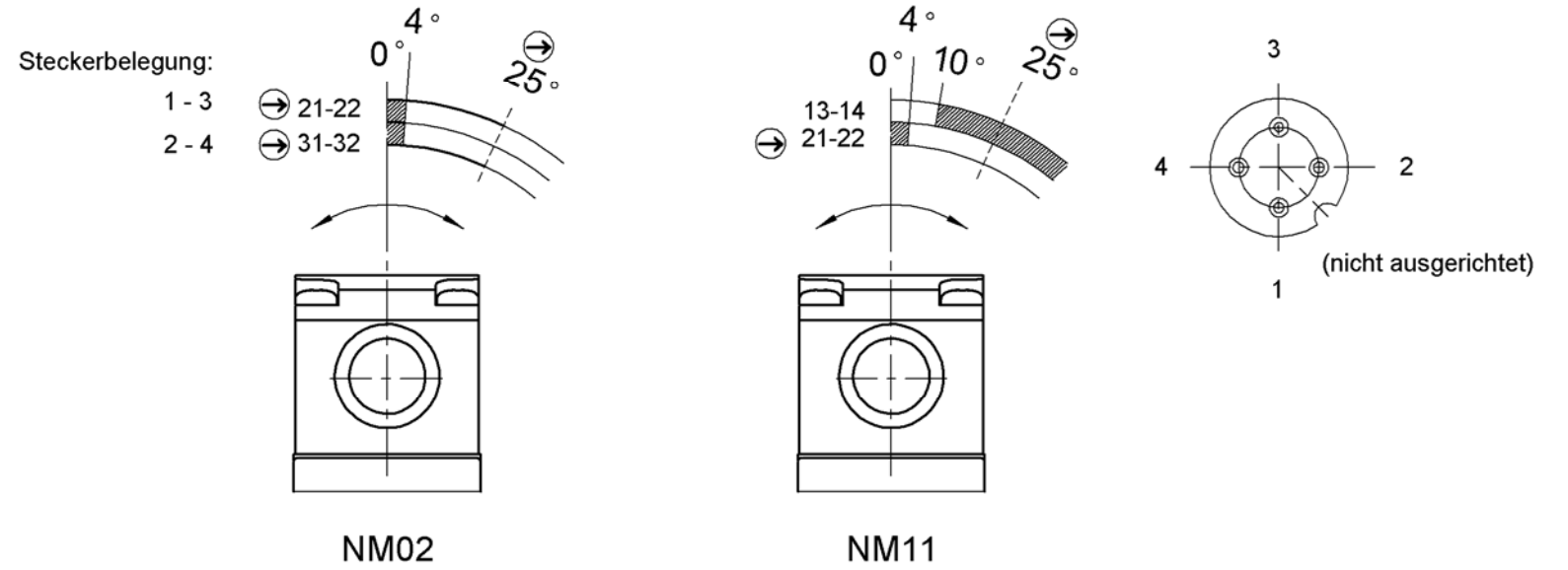
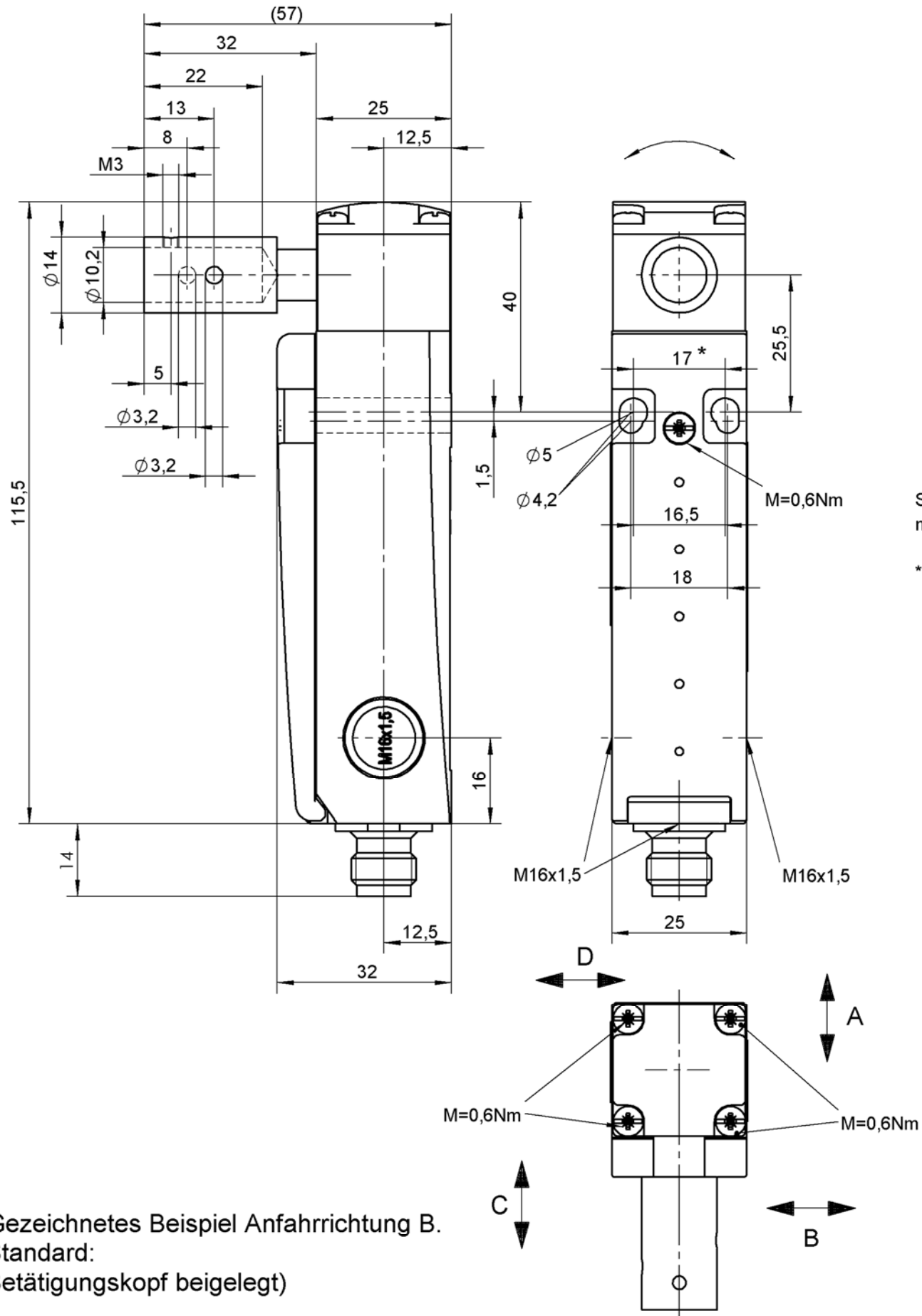


Technische Änderungen vorbehalten, alle Angaben ohne Gewähr / Subject to technical modifications; no responsibility is accepted for the accuracy of this information. © EUCHNER GmbH + Co. KG Maße in mm / Dimensions in mm



Schalter nur austauschbar mit gleichem Typ.

* fixierte Positionierung für Sicherheitsanwendungen (M5)

Gehäuse-Werkstoff	Glasfaserverstärkter Thermoplast	
Schutzart nach IEC 60529	IP 67	
Mech. Schaltspiele	>4 x 10 ⁶	
Umgebungstemperatur	-20°C ... +60°C	
Verschmutzungsgrad (extern, nach EN 60947-1)	3 (Industrie)	
Betätigungskraft	0,1 Nm	
Betätigungshäufigkeit max.	5000/h	
Einbaulage	beliebig	
Schaltelemente	NM02	NM11
Schaltglied	2 ⤴ Öffner	1 Schliesser 1 ⤴ Öffner
Schaltprinzip	Schleichschaltglied	
Kontaktwerkstoff	Silberlegierung, hauchvergoldet	
Anschlussart	Schraubanschluss	
Bemessungsstossspannungsfestigkeit Uimp	2,5kV	
Bemessungsisolationsspannung Ui	250V	
Gebrauchskategorie nach EN 60947-5-1	AC-15 1,5A 230V DC-13 1,5A 24V	
Schaltstrom min. bei 24V	1mA	
Kurzschlusschutz nach IEC 60269-1 (Steuersicherung)	1A gG	
Konventioneller thermischer Strom Ith	1,5 A	