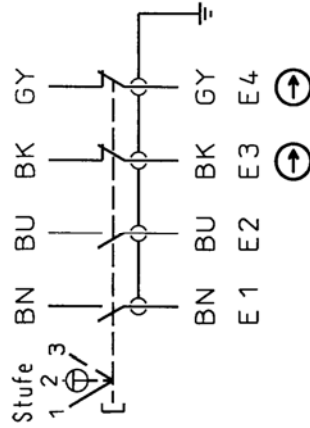


Technische Daten

30 dick

Gehäusewerkstoff	Kunststoff
Schutzart nach IEC 529	IP 67
Umgebungstemperatur	-5 bis +60°C
Schaltelemente	2 Schliesser, 2 Zwangsoeffner \rightarrow
Gebrauchskategorie nach IEC 947-5-1	AC-15 U _e 230V I _e 4A DC-13 U _e 230V I _e 0,3A / U _e 24V I _e 3A
Anschlussart	Leitung 4x0,34mm ² einzeln ge- schirmt + 4x0,34mm ²
Kurzschlusschutzsicherung	6A flink

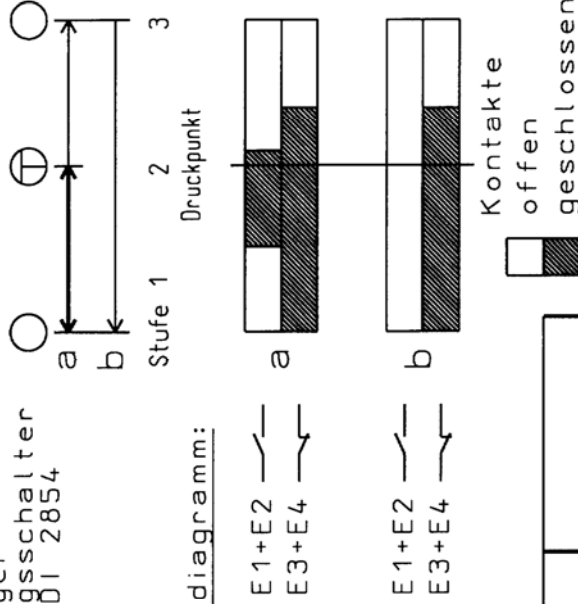
Schaltbild:



Schaltfunktion:

dreistufiger
Zustimmungsschalter
gemaess VDI 2854

Schaltwegdiagramm:



Stufe 1: Aus-Funktion
Stufe 2: Zustimmungfunktion
Stufe 3: Aus-Funktion mit Zwangstrennung

086788	ZSA2A4L25AC1689	2500	Leitungs- laenge / mm	Spiralleitung Arbeitslaenge / mm
Ident-Nr.	Type			

E= Schaltelement

Kontakte
offen
geschlossen

Ausg. / And.-Nr.	Datum	Name	Datum	Name
	Bearbeitet	26.04.02	Kaiser	
	Geprüft	4/11/02	KB	
	Genehmigt	25.04.02	44	

Technische Änderungen vorbehalten
Subject to technical modifications

Meßstab
1:2



Benennung

Zustimmungsschalter

Zeichnungs-Nr.

086787

Ersetzt durch

Bemerkung ZSA2A4...AC1689

Klasse-Nr.

1193