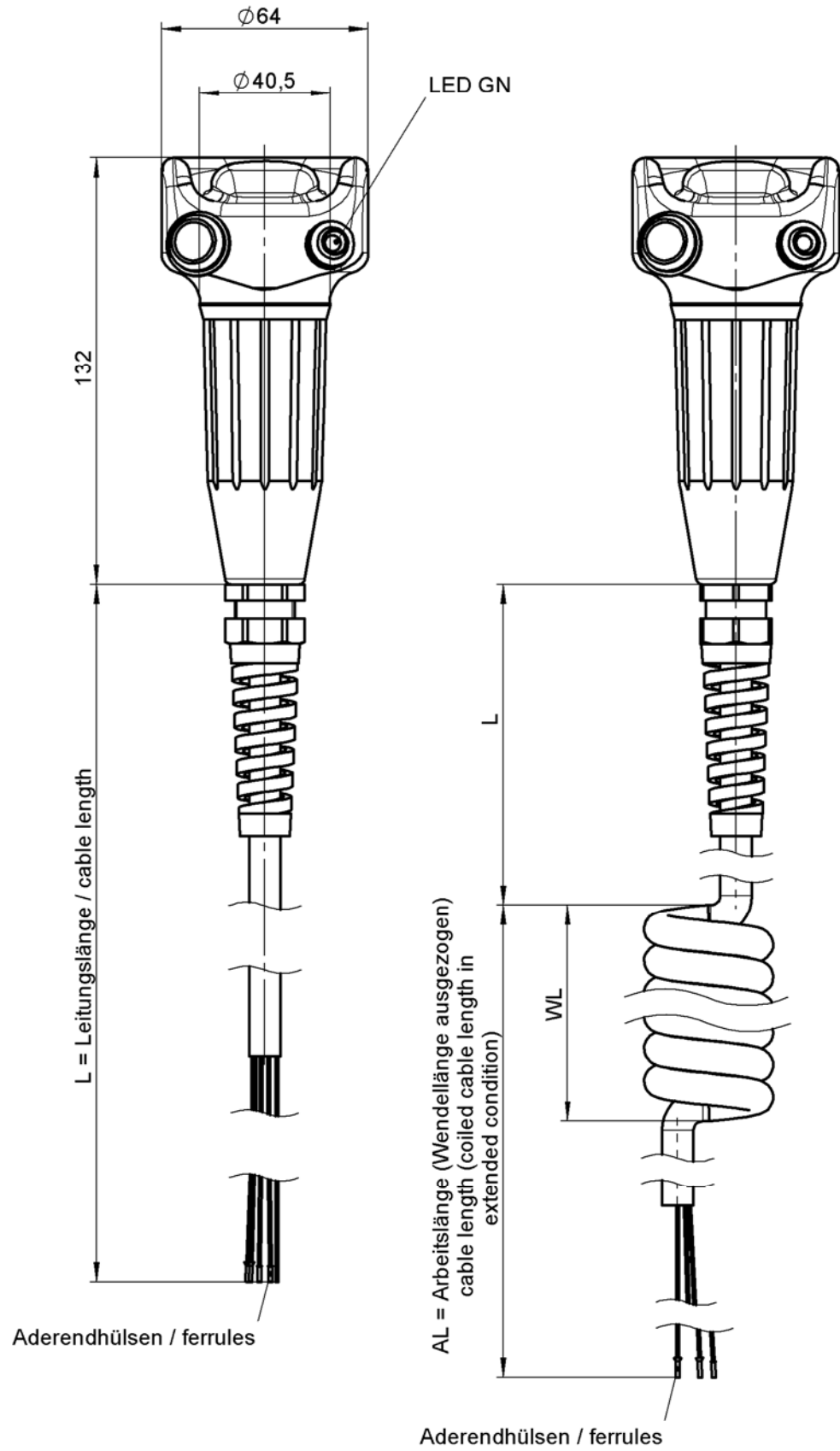
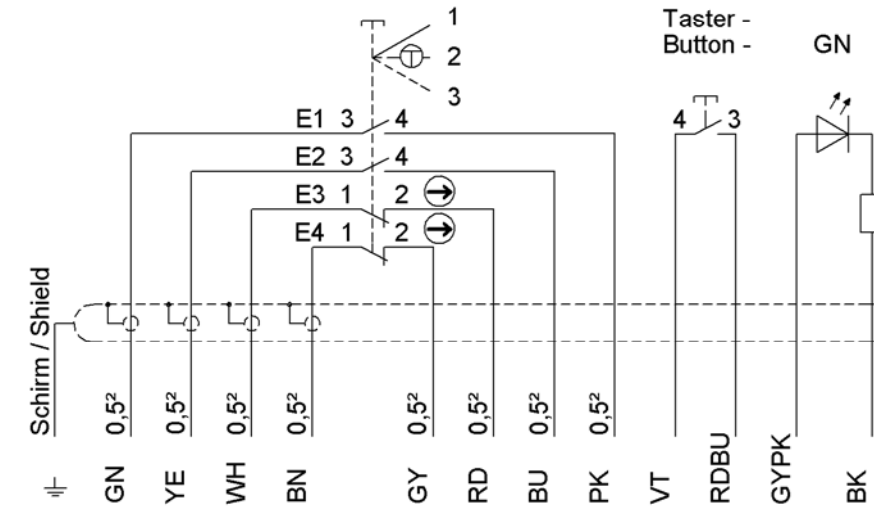


Technische Änderungen vorbehalten, alle Angaben ohne Gewähr / Subject to technical modifications; no responsibility is accepted for the accuracy of this information. © EUCHNER GmbH + Co. KG Maße in mm / Dimensions in mm



Schaltbild / Wiring diagram:



Schaltfunktion / Function:

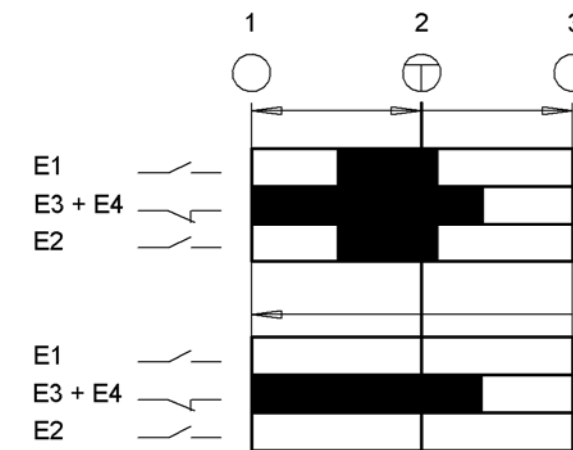
3-stufige Ausführung  
 Stufe 1: Aus-Funktion, Stellteil nicht gedrückt  
 Stufe 2: Zustimmfunktion, Stellteil bis Mittelstellung gedrückt (Druckpunkt)  
 Stufe 3: Aus-Funktion mit Zwangstrennung, Stellteil bis Endanschlag gedrückt

3-stage version  
 Stage 1: Off function, pushbutton not pressed  
 Stage 2: Enabling function, pushbutton pressed to center position (actuating point)  
 Stage 3: Positively driven off function, pushbutton pushed to end stop

Technische Daten / Technical data	
Anschlussart Type of connection	Leitung 4 x 0,5mm <sup>2</sup> (einzeln geschirmt) + 4 x 0,5mm <sup>2</sup> + 8 x 0,14mm <sup>2</sup> Cable 4 x 0,5mm <sup>2</sup> (individually screened) + 4 x 0,5mm <sup>2</sup> + 8 x 0,14mm <sup>2</sup>

Ident-Nr. Ident-no.	Typ Type	Leitung gerade cable straight L	Spiralleitung cable coiled		
			AL	WL	L
085126	ZSB085126	5000			
109470	ZSB2A4S06A-C2302		6000	1000 - 5000	ca. 1200
110031	ZSB2A4G06A-C2302	6000			

Schaltwegdiagramm / Travel diagram:



Kontakte / Contacts  
 □ offen / open  
 ■ geschlossen / closed

E = Schaltelement  
switching element

⊕ = Druckpunkt  
Action point