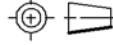
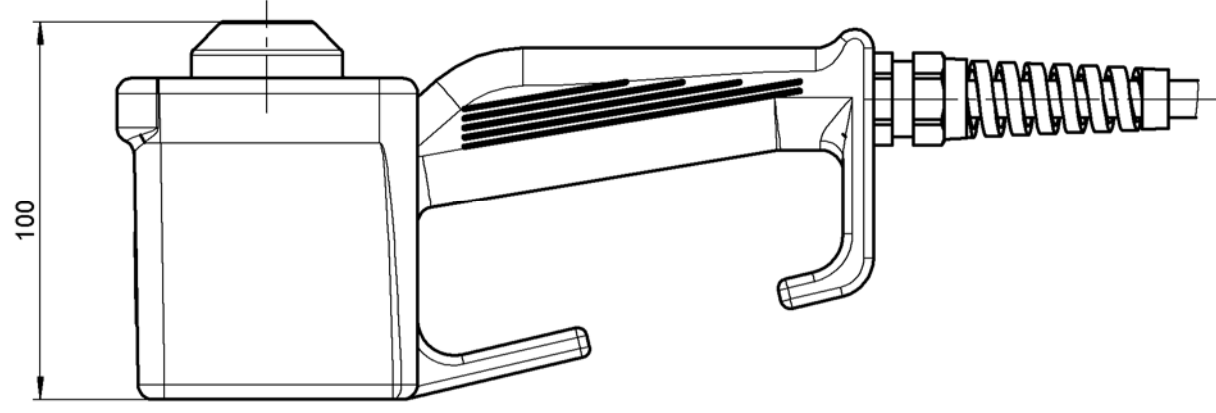
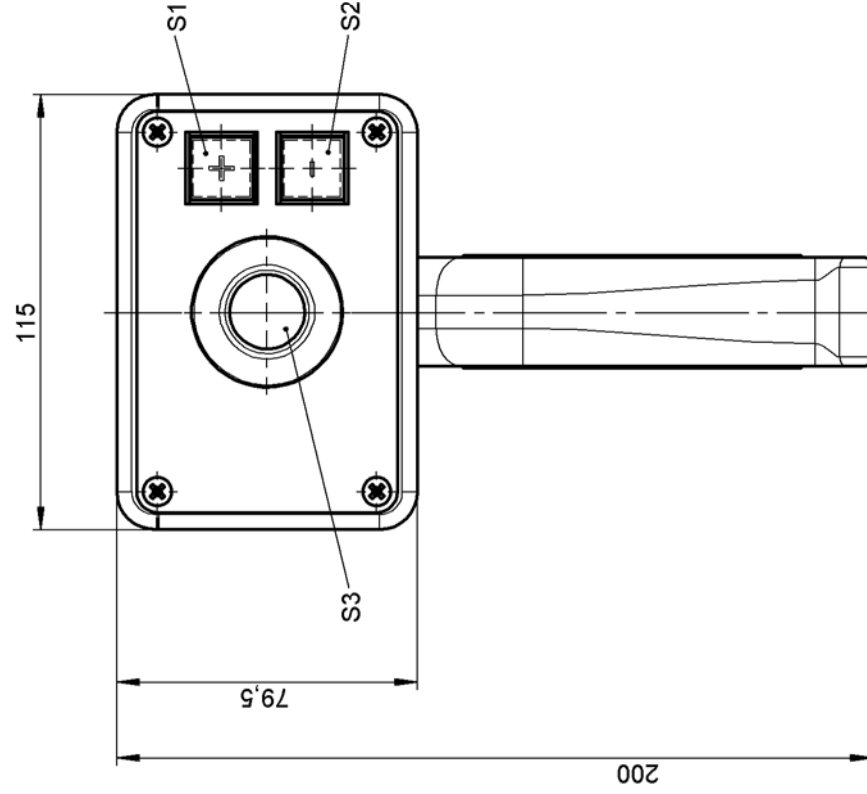


Technische Änderungen vorbehalten, alle Angaben ohne Gewähr / Subject to technical modifications, no responsibility is accepted for the accuracy of this information. © EUCHNER GmbH + Co. KG



Masse in mm / Dimensions in mm



L = Leitungslänge ausgezogen

Technische Daten	
Anschlussart	Leitung 4 x 0,5mm ² (einzeln geschirmt) + 4 x 0,5mm ² + 8 x 0,14mm ²
Masse	ca. 1,1kg
weitere technische Daten siehe Betriebsanleitung	

Ident-Nr.	Typ	L
100570	ZSB100570	7000