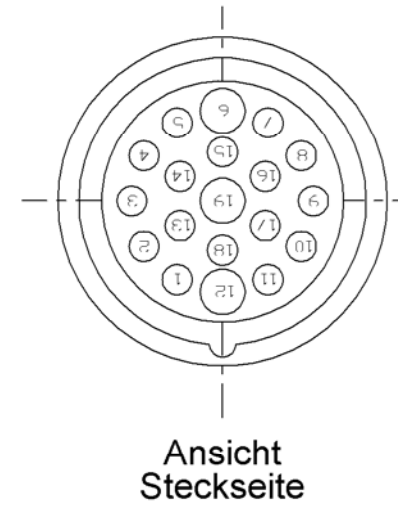
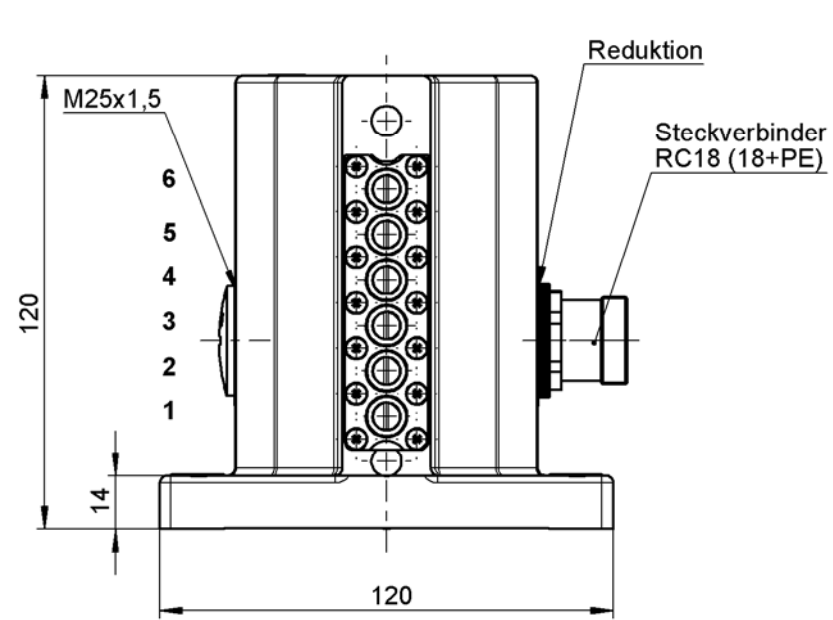
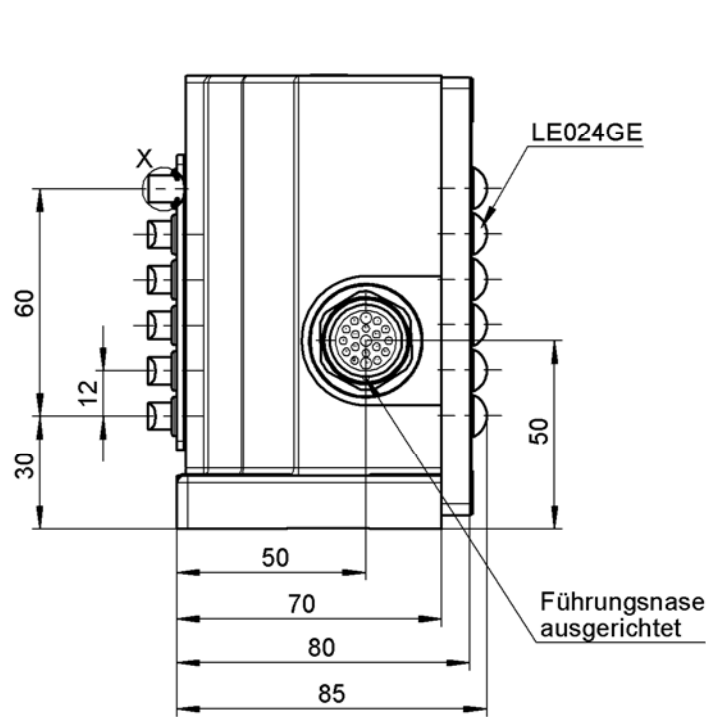
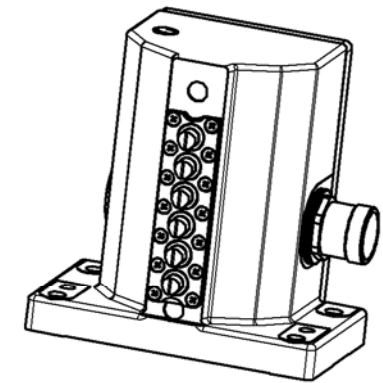
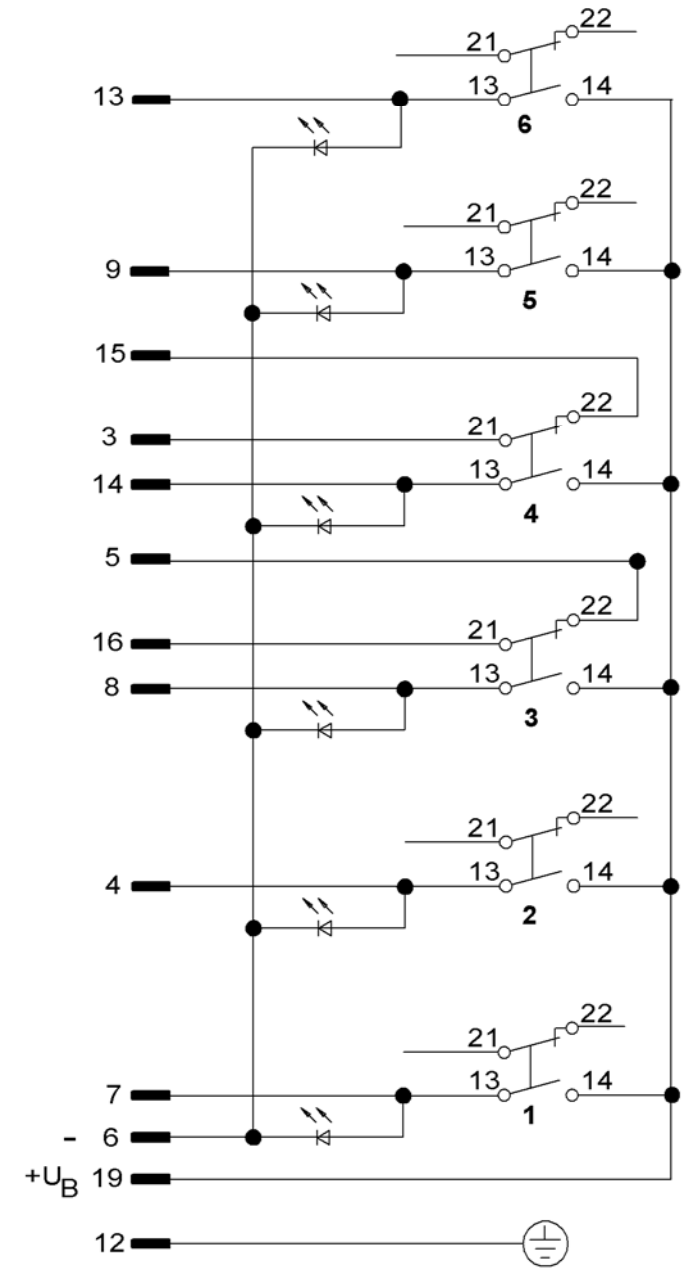
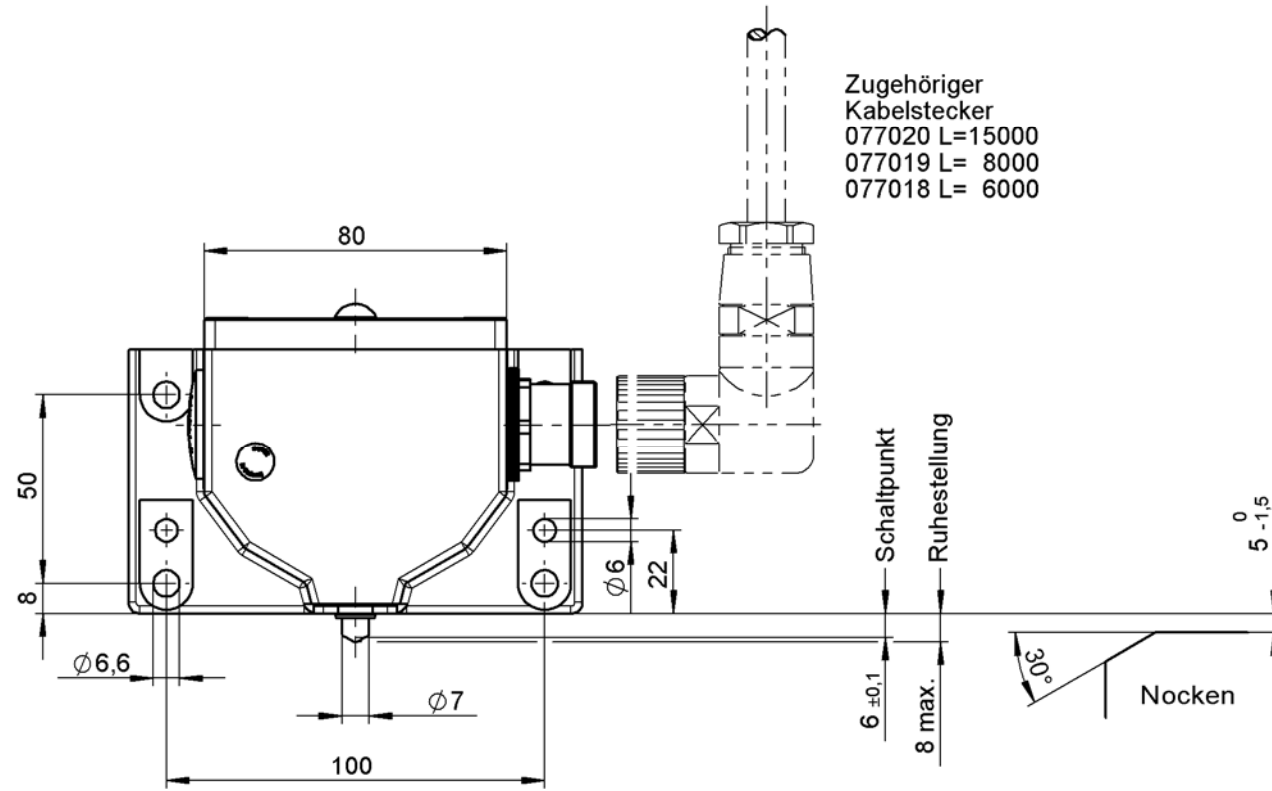
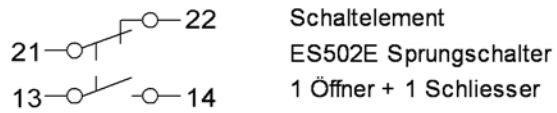
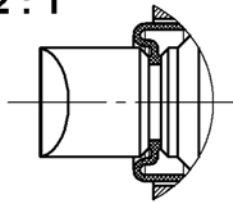


Technische Änderungen vorbehalten, alle Angaben ohne Gewähr / Subject to technical modifications, responsibility is accepted for the accuracy of this information. © EUCHNER GmbH + Co KG Maße in mm / Dimension in mm



X 2:1



- Schutzart nach EN 60529 : IP 65
- Bemessungsisolationsspannung U_i : 60V
- Gebrauchskategorie nach EN 60947-5-1 : AC-15 U_e 24V I_e 5A
DC-13 U_e 24V I_e 5A
- Schaltstrom min. bei Schaltspannung : 10mA
: DC 12V
- Kurzschluss-Schutz : 4A gG
- LED-Betriebsspannung : DC 24 V ±10%