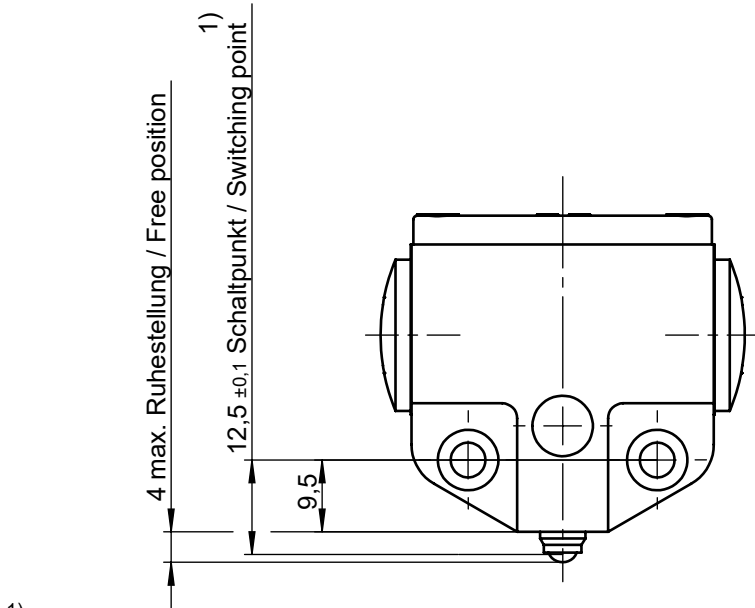
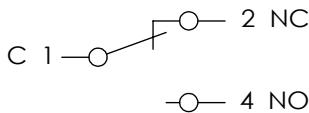
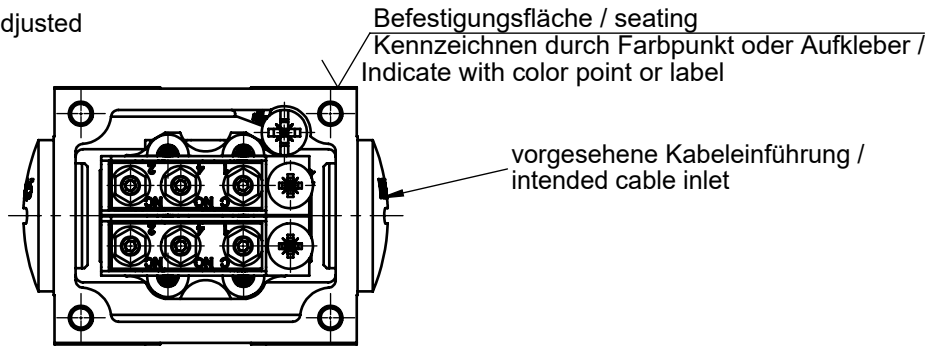


Technische Änderungen vorbehalten, alle Angaben ohne Gewähr / Subject to technical modifications; no responsibility is accepted for the accuracy of this information.  
 © EUCHNER GmbH + Co. KG  
 Maße in mm / Dimensions in mm



1) Schaltpunkte müssen von der Befestigungsfläche aus eingestellt werden. / Switching points have to be adjusted from the seating.



Schaltelement / Switching element  
 ES552 Sprungschalter / Snap-action switch  
 1 Wechsler / changeover contact

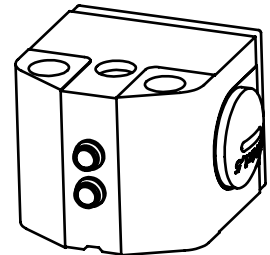
Schutzart nach EN 60529 / Degree of protection acc. to IEC 60529 : IP 67

Bemessungsisolationsspannung  $U_i$  / Rated insulating voltage  $U_i$  : 250 V

Gebrauchskategorie nach EN 60947-5-1 / Utilization categorie acc. to IEC 60947-5-1 : AC-15  $U_e$  230 V  $I_e$  2 A  
 DC-13  $U_e$  24 V  $I_e$  2 A

Schaltstrom min. bei Schaltspannung / Switching current min. at switching voltage : 10 mA  
 DC 24 V

Kurzschluss-Schutz / Short circuit protection : 6A gG



|                     |                   |
|---------------------|-------------------|
| 087640              | SN02K08-552-MC784 |
| Ident-Nr. / Id. No. | Typ               |