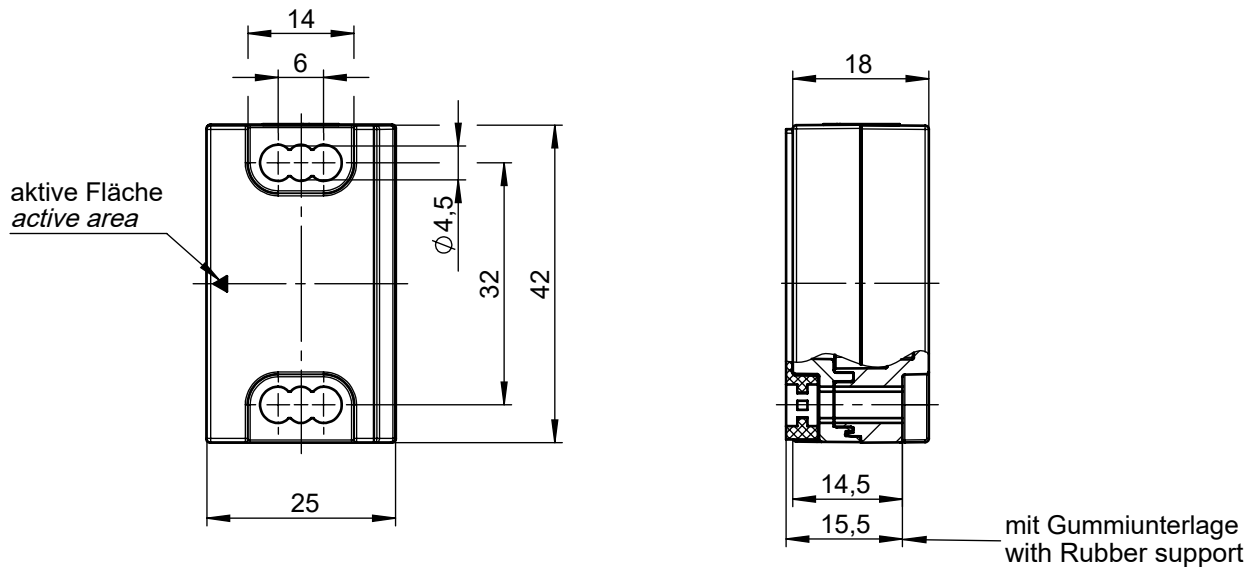


Technische Änderungen vorbehalten, alle Angaben ohne Gewähr / Subject to technical modifications; no responsibility is accepted for the accuracy of this information.  
 © EUCHNER GmbH + Co. KG  
 Maße in mm / Dimensions in mm



**Technische Daten / Technical Data**

Gehäusematerial	<i>Housing material</i>	Kunststoff / <i>Reinforced thermoplastic</i> (PBT)
Werkstoff Gummiauflage	<i>Material Rubber support</i>	NBR 80 ±5 Shore
Anzugsmoment Befestigungsschraube	<i>Tightening torque</i>	max. 80 Ncm
Weight	<i>Masse</i>	0,03 kg
Umgebungstemperatur	<i>Ambient temperature</i>	-25°C bis / to +65°C
Schutzart nach EN 60529	<i>Degree of protection to EN 60529</i>	IP67 / IP69K
Einbaulage	<i>Installation position</i>	aktive Fläche gegenüber Lesekopf / <i>Active face opposite read head</i>
Wirkungsweise	<i>Power supply</i>	induktiv, über Lesekopf / <i>inductive via read head</i>

**Hinweis / Note:** Montage-, Anschluss- und Sicherheitshinweise sind der Betriebsanleitung des verwendeten Schalters zu entnehmen. / *For further installation, connection and safety information please see the operating instruction for the evaluation unit.*

115271	CES-A-BBN-C04-115271
Bestell-Nr. / <i>order-no.</i>	Benennung / <i>Description</i>