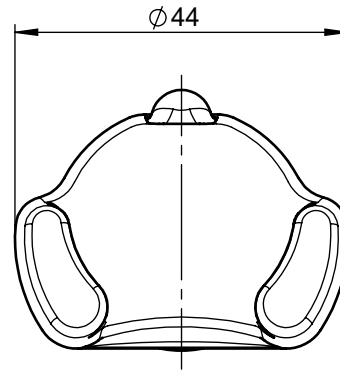
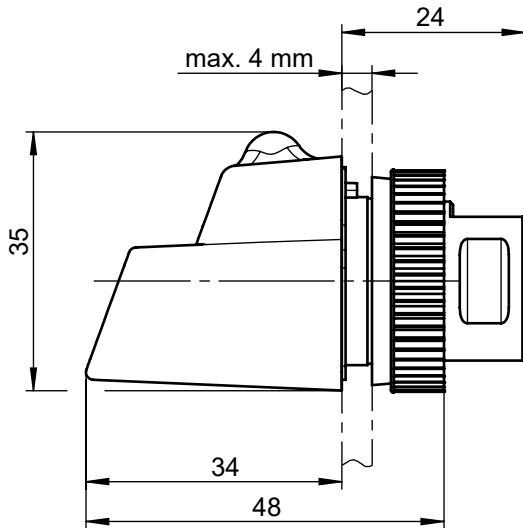
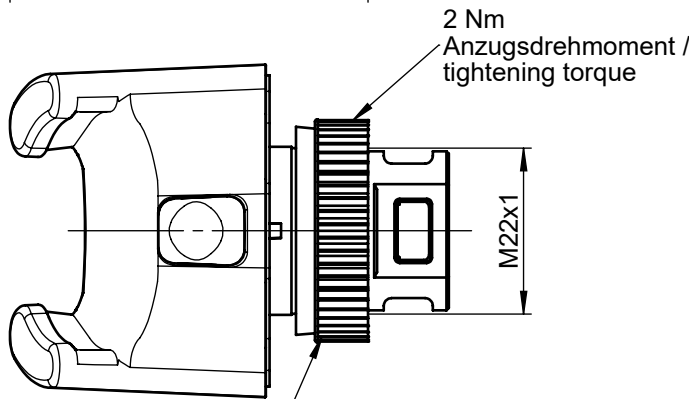


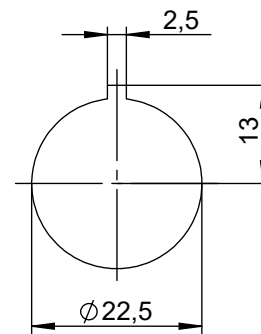
Technische Änderungen vorbehalten, alle Angaben ohne Gewähr / Subject to technical modifications; no responsibility is accepted for the accuracy of this information. © EUCHNER GmbH + Co. KG



Schalttafel-ausschnitt / control panel cut-out



Befestigungsschlüssel für Gewinding / fixing spanner for ring nut  
 RAFI Bestell-Nr. / product number: 5.05.800.062/0000  
 Passend für / fitting for: RAFIX 22 QR/FS



**Hinweis / Note:**

Für Montage-, Anschluss- und Sicherheitshinweise siehe Handbuch Schlüsselaufnahme (Best. Nr. 094485) / For mounting, connection and safety precautions see manual Electronic-Key adapter (order no. 094485)

**Technische Daten / Technical Data**

Allgemeine Parameter	General Parameters	Wert / Value			Einheit / Unit
		min.	typ. / nom.	max.	
Gehäusewerkstoff	Housing material	Kunststoff / Plastic PVDF GF20 grau / grey			
Schutzart	Degree of protection	IP65 / IP67 / IP69K in eingebautem Zustand / in installed state			
Umgebungstemperatur	Ambient temperature	-20		+70 / +100 1)	°C
Einbaudurchmesser	Installation diameter	Ø 22,5			mm
Spannungsversorgung	Power supply	über / via USB			
Stromaufnahme I <sub>B</sub>	Current consumption I <sub>B</sub>			100	mA
<b>Schnittstelle, Datenübertragung / Interface, data transfer</b>					
Schnittstelle zum PC	Interface to the PC	USB Full Speed kompatibel mit allen USB Versionen / compatible with all USB versions			
Übertragungsprotokoll	Transfer protocol	3964R über / via USB			
Datenübertragungsrate	Data transfer rate	9,6			kbit/s
Datenformat	Data format	1 Start Bit, 8 Data Bits, 1 Parity Bit (even Parity), 1 Stop Bit			
Anschlussart USB	Interface connection USB	Buchse / Socket Mini-B			
Leitungslänge	Cable length			3	m
LED-Anzeige	LED indicator	grün: betriebsbereit / green: operational gelb: Electronic-Key aktiv / yellow: Electronic-Key active 2)			

- 1) Dies ist keine Umgebungstemperatur für den Betrieb. Gilt für eine Zeitdauer von maximal 3 Minuten, z. B. für Reinigungszwecke / This is no ambient temperature for operation. It is valid for a time of max. 3 minutes, e.g. for cleaning purposes
- 2) Die LED leuchtet gelb, wenn sich ein funktionsfähiger Schlüssel in der Schlüsselaufnahme befindet / The LED illuminates yellow if there is a functional Electronic-Key in the Electronic-Key adapter