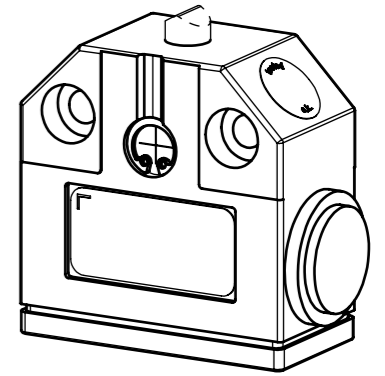
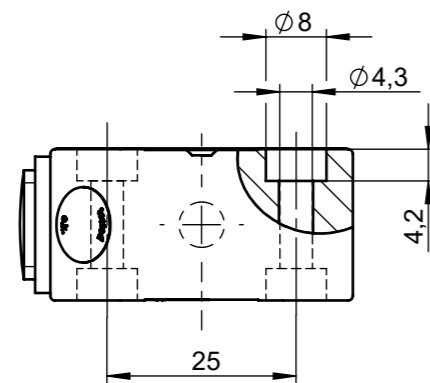
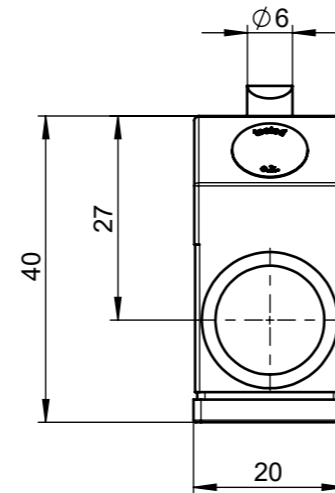
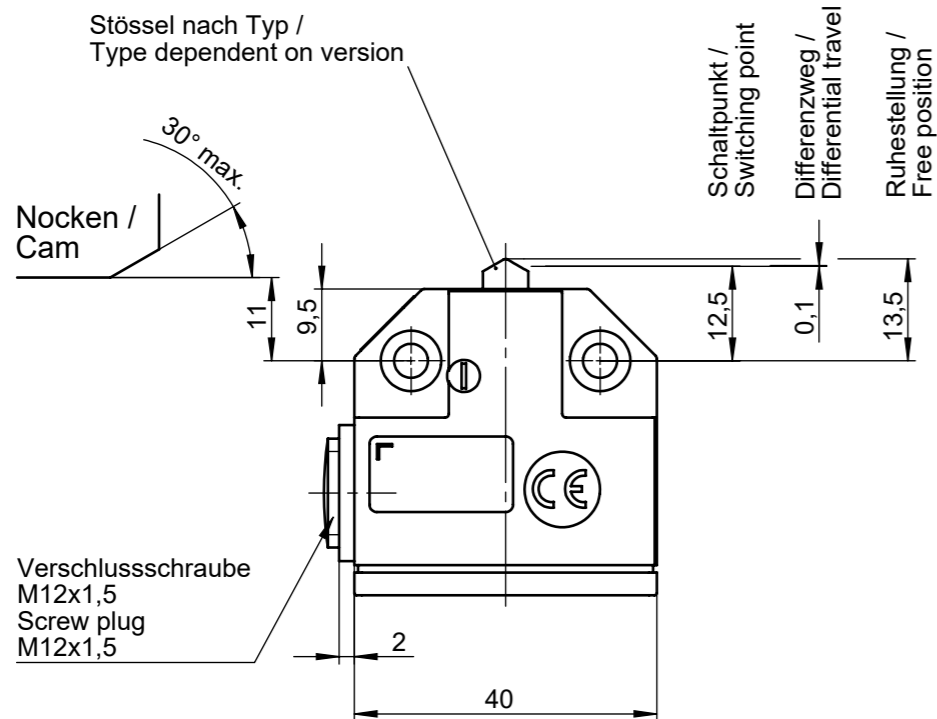
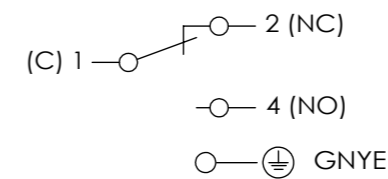


Technische Änderungen vorbehalten, alle Angaben ohne Gewähr / Subject to technical modifications; no responsibility is accepted for the accuracy of this information.
 © EUCHNER GmbH + Co. KG
 Maße in mm / Dimensions in mm



Schaltelement / Switching element : ES593 Sprungschaltglied / Snap-action switching contact



1 Wechsler / 1 changeover contact

Schutzart nach IEC 60529 / Degree of protection to IEC 60529 : IP67

Mechanische Schaltspiele / Mech. operating cycles : 1 x 10⁶ *

Schutzklasse nach DIN EN 61140 / Class of protection acc. to DIN EN 61140 : I

Bemessungsisolationsspannung U_i / Rated insulating voltage U_i : 250 V

Gebrauchskategorie nach IEC 60947-5-1 / Utilization categorie acc. to IEC 60947-5-1 : AC-15 I_e 3A U_e 230V / DC-13 I_e 1A U_e 24V

Schaltstrom min. bei Schaltspannung / Switching current min. at switching voltage : 10 mA / DC 24 V

Kurzschluss-Schutz / Short circuit protection : 3A gG

Umgebungstemperatur / ambient temperature : -5° bis +125 °C

(Herstellerangabe Schaltelement / Manufacturer's specification switching element : max. +140 °C)

* Getestet bei / tested at (mech. operating cycles):

+80 °C: 1 x 10⁶
 +125 °C: 1 x 10⁶ (Schmierung alle 200.000 Schaltspiele / Lubrication every 200.000 operating cycles)

163536	N01K593-M
163315	N01D593-M
110853	N01R593-M
Ident-Nr. / Id.no.	Typ Type