

Abb.1 / Fig.1

Montagehinweis:

1. Schrauben und Deckel entfernen. Abb.1
2. LED-Modul anschliessen. (siehe Anschlussplan)
3. LED-Modul in den Deckel einsetzen. Abb.2
4. Deckel mit allen vier Schrauben befestigen.

Mounting information:

1. Remove screws and cover. Fig.1
2. Connect the LED module. (see wiring diagram)
3. Insert the LED module into the cover. Fig.2
4. Fix the cover with all four screws.

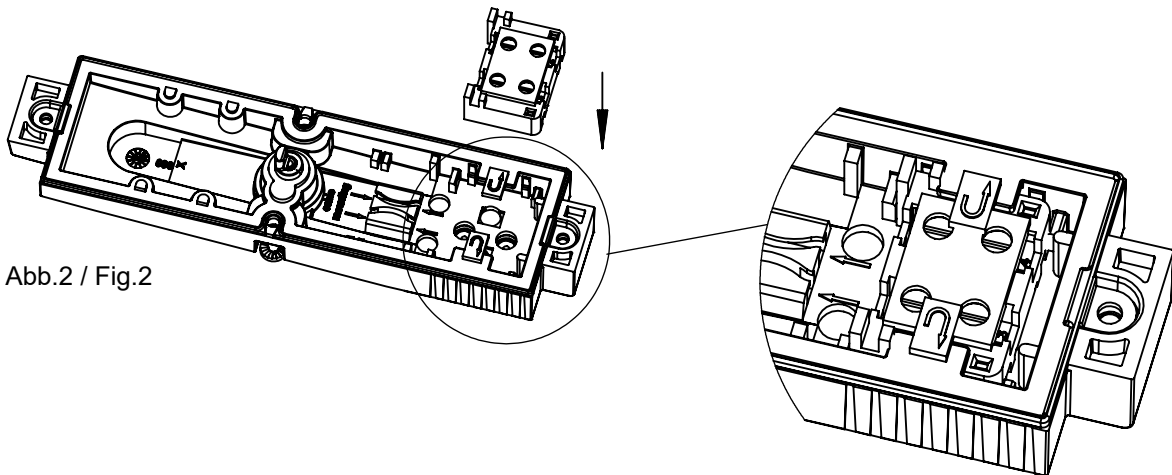
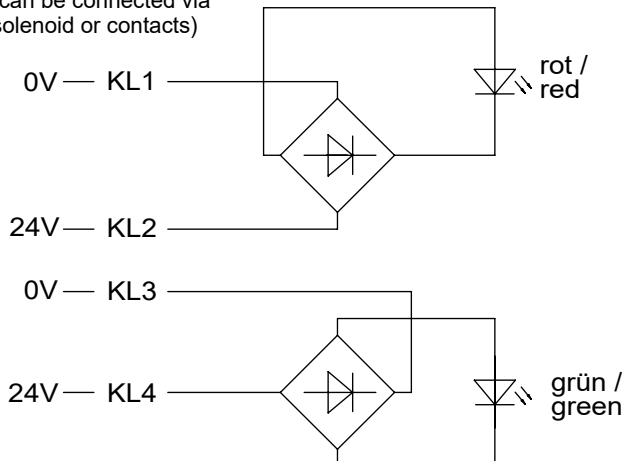


Abb.2 / Fig.2

Anschlussplan / Wiring diagram:

Beispiel:
 (über Magnet oder Kontakte ansteuerbar)
 Example:
 (can be connected via solenoid or contacts)

**LED Anzeige
 LED indicator**



Spannungsbereich 24V ^{+10%} _{-15%} AC/DC

Max. einfühbarer Aussendurchmesser Leiter 1,0mm

Achtung: eingeschränkter Verdrahtungsraum, möglichst dünne Litzen verwenden (Vorschlag 0,25mm²). Strombelastbarkeit der Litze beachten.

Voltage range 24V ^{+10%} _{-15%} AC/DC

Max. insertable outer diameter conductor 1,0mm

Attention: limited connection space, use connectors as thin as possible (proposal 0,25mm²). Pay attention to the ampacity of the connector.