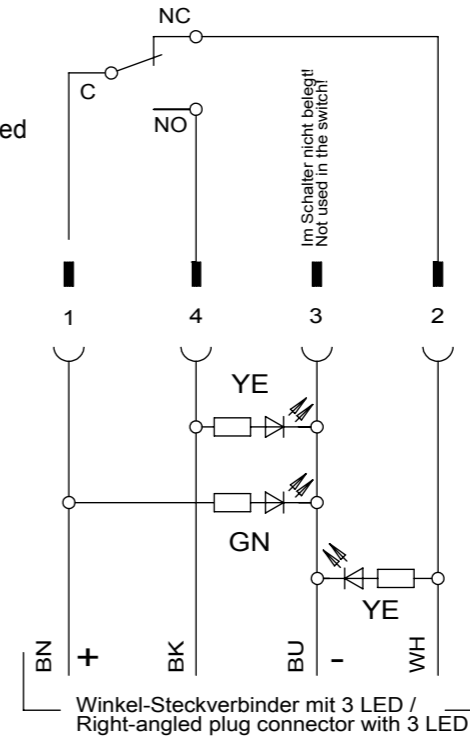
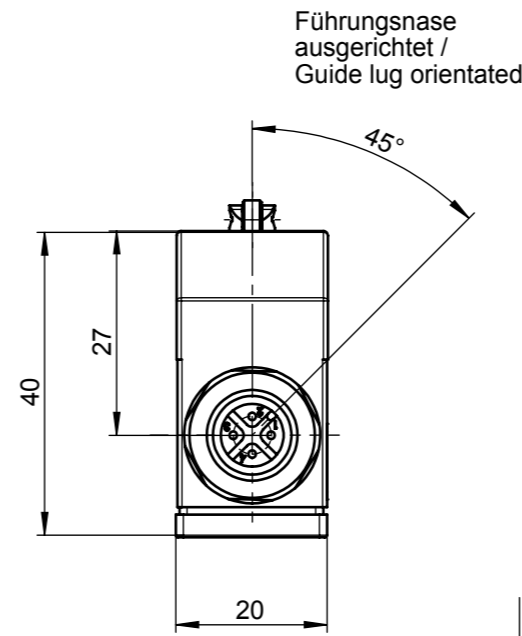
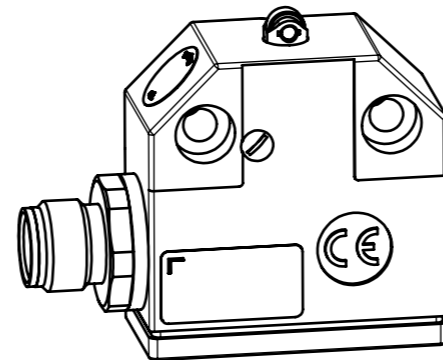
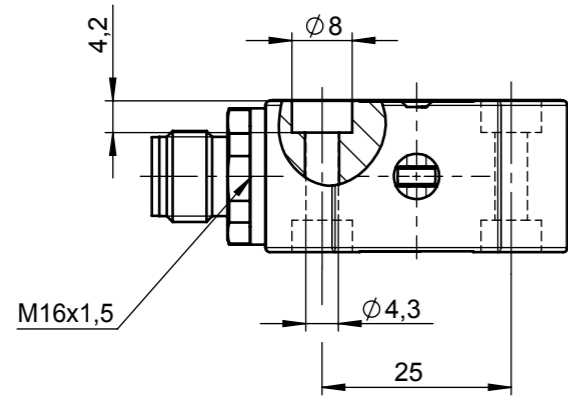
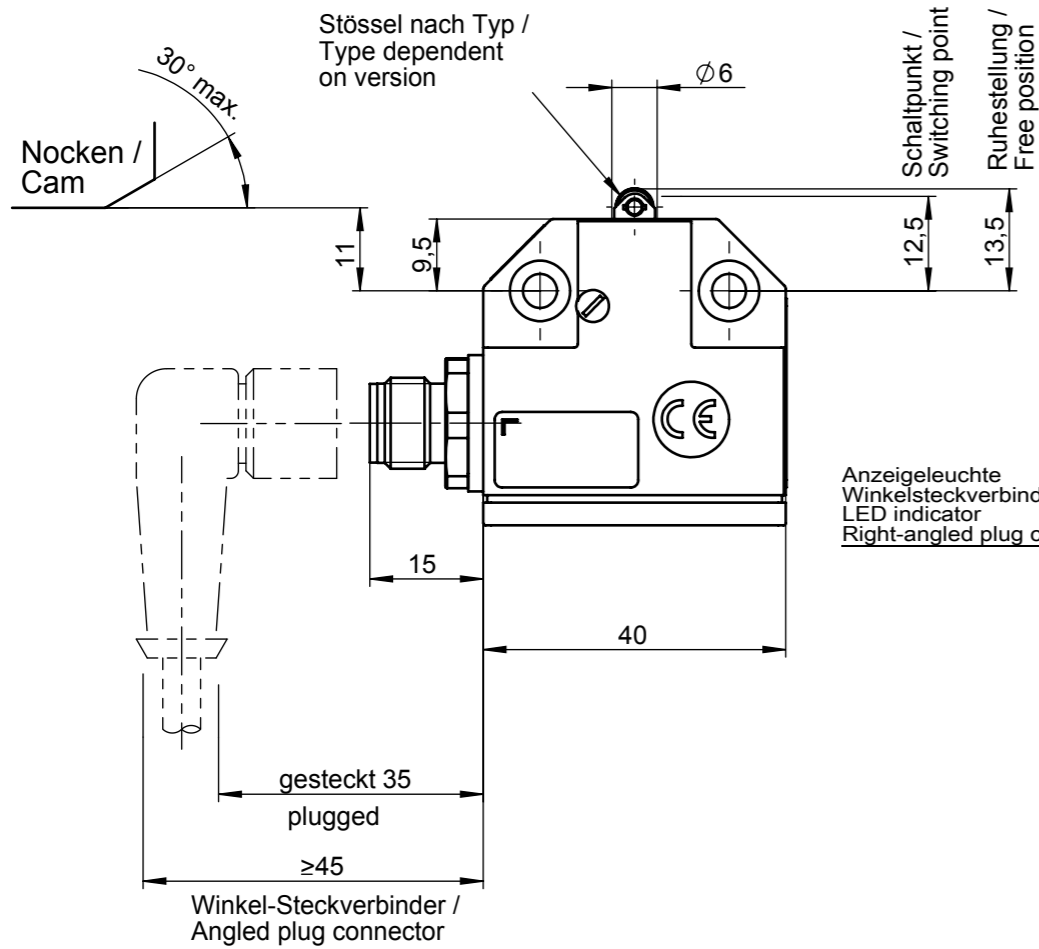


Maße in mm / Dimensions in mm
© EUCHNER GmbH + Co. KG
Technische Änderungen vorbehalten, alle Angaben ohne Gewähr / Subject to technical modifications; no responsibility is accepted for the accuracy of this information.



Zugehöriger Steckverbinder
gesondert zu bestellen.

Correspondent plug connector
has to be ordered separately.

	Ident-Nr. / ID-No.	Leitungslänge / Cable length
Winkel-Steckverbinder / Angled plug connector	041091	5000
4 pol. mit 3 LED / 4 pol with 3 LED		
Betriebsspannung 10-30V / operating voltage		
Winkel-Steckverbinder / Angled plug connector	035618	5000
4 pol. ohne LED / 4 pol. without LED		
(Ader blau ohne Funktion / Core blue without function)		
Gerader-Steckverbinder / Straight plug connector	035613	5000
4 pol. ohne LED / 4 pol. without LED		
(Ader blau ohne Funktion / Core blue without function)		

Winkel-Steckverbinder / Angled plug connector

4 pol. mit 3 LED / 4 pol with 3 LED

Betriebsspannung 10-30V / operating voltage

Winkel-Steckverbinder / Angled plug connector

4 pol. ohne LED / 4 pol. without LED

(Ader blau ohne Funktion / Core blue without function)

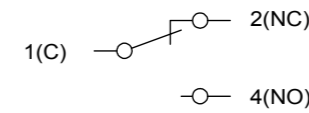
Gerader-Steckverbinder / Straight plug connector

4 pol. ohne LED / 4 pol. without LED

(Ader blau ohne Funktion / Core blue without function)

Schaltelement
Switching element

: ES550 Sprungschaltglied
Snap-action switching contact



1 Wechsler
1 changeover contact

Schutzart nach IEC 60529
Degree of protection acc. to IEC 60529

: IP 67 Nur im verschraubten Zustand
mit den dazugehörigen Gegenstücken.
Only in locked position with
its proper counterparts.

Bemessungsisolationsspannung U_i
Rated insulating voltage U_i

: 50V

Gebrauchskategorie nach IEC 60947-5-1
Utilization category acc. to IEC 60947-5-1

: DC-13 U_e 24V I_e 2A

Schaltstrom min. bei Schaltspannung
Switching current min. at switching voltage

: 10mA
DC 24V

Kurzschlusschutz nach IEC 60269-1
(Steuersicherung)
Short circuit protection acc. to IEC 60269-1
(control circuit fuse)

: 4A gG

091002	N01K550-MC1526
091001	N01R550-MC1526
091003	N01D550-MC1526
Ident-Nr. / Id.no.	Typ / Type