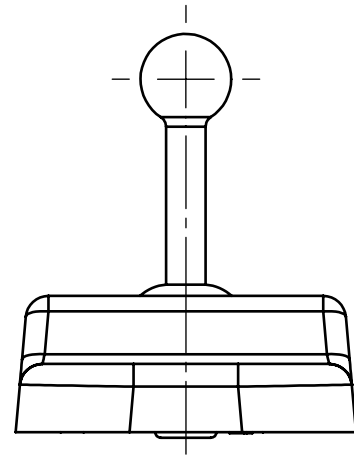
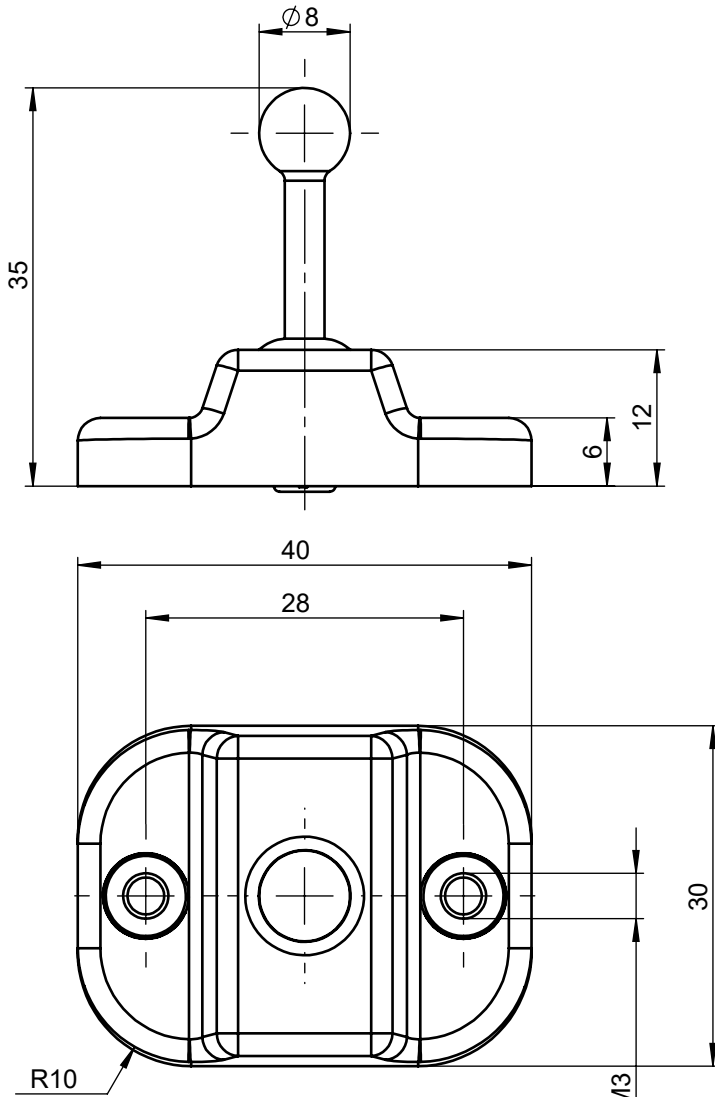


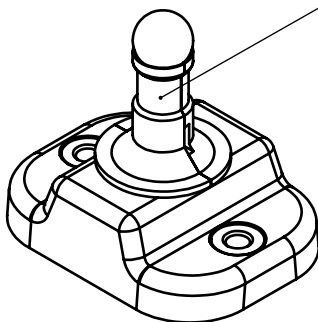
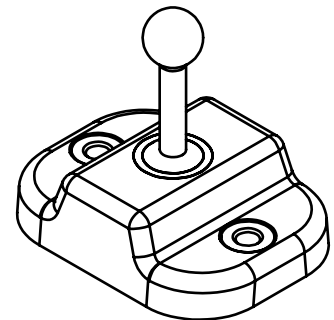
Technische Änderungen vorbehalten, alle Angaben ohne Gewähr / Subject to technical modifications; no responsibility is accepted for the accuracy of this information. © EUCHNER GmbH + Co. KG Maß in mm / Dimensions in mm



Betätiger darf nicht zur Führung oder als Anschlag verwendet werden.
Actuators must not be used as guides or end stops.

M4 (2x) für M4 oder als Durchgangsbohrung für M3 / for M4 or as through boring for M3

M 1:1



Einrichtungshilfe für die Vorzentrierung nach der Montage entfernen.
 Betätiger nicht mit Einrichtungshilfe in den Sicherheitsschalter einführen.
*Remove the setup tool for precentering after assembly.
 Do not insert the actuator with setup tool into the safety switch.*