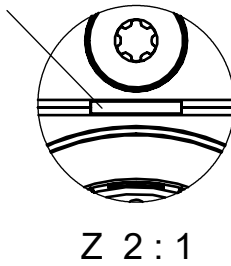
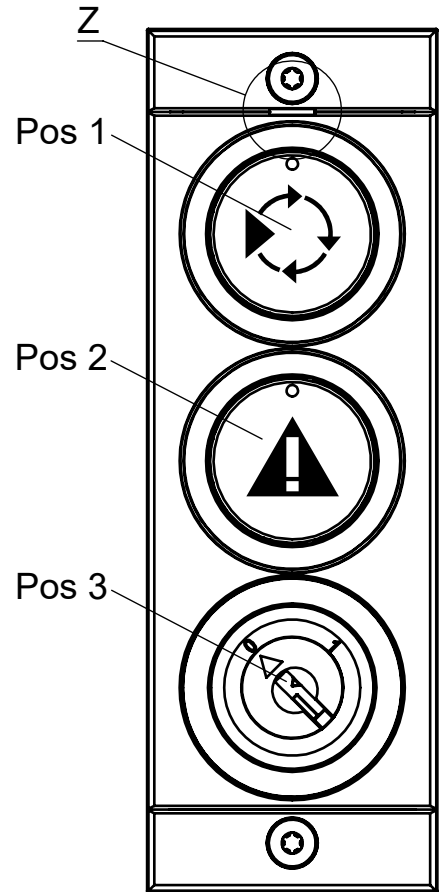


Maße in mm / Dimensions in mm
© EUCHNER GmbH + Co. KG
Technische Änderungen vorbehalten, alle Angaben ohne Gewähr / Subject to technical modifications; no responsibility is accepted for the accuracy of this information.

markiert Ausrichtung von Pos 1
alignment marking of Pos 1

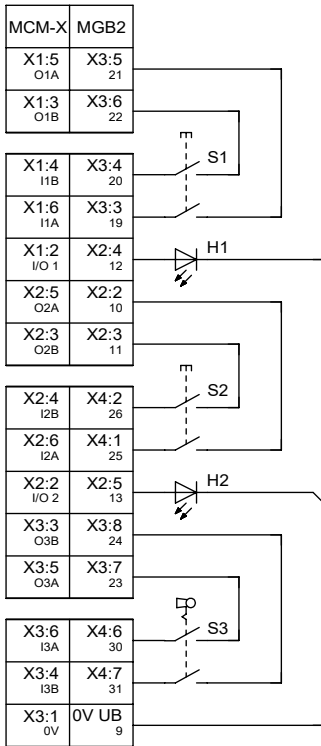


Z 2 : 1



- Inklusive:**
- 2 Schlüssel
(OM.R-165433)
- Including:**
- 2 Key
(OM.R-165433)

Bei Verwendung mit MCM-X oder
Zuhaltmodul MGB2-BR/BP /
When used with MCM-X or
locking-module MGB2-BR/BP



Anschluss typ P	
Pos	Connection type P
1	S1 Taster (Testpulsüberwacht) beleuchtet - WEISS MIT BEDRUCKUNG Push-button (test pulse monitored) illuminated - WHITE WITH PRINTING
2	S2 Taster (Testpulsüberwacht) beleuchtet - GELB MIT BEDRUCKUNG Push-button (test pulse monitored) illuminated - YELLOW WITH PRINTING
3	S3 Schlüsselschalter OM.R RASTEND Key-operated rotary switch OM.R LATCHING 1x90°, Form V 0 = Schlüssel abziehbar 0 = Key removable

Bezeichnung Designation	Beschreibung	Description
SM	Submodul	Sub module
I_Sx	Eingang Sx	Input Sx
O_Hx_B	Ausgang Ansteuerung Hx blinken	Output activation Hx to blink
O_Hx	Ausgang Ansteuerung Hx	Output activation Hx
FI_Sx	Sicherer Eingang Sx	Safety input Sx
E_Sx	Fehler Sx	Error Sx

Übersicht der Kommunikationsdaten (Nur bei Systemen mit einem Busmodul MBM):

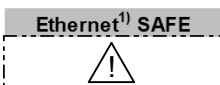
Overview of the communication data (only for systems with a Bus module MBM):

Geräte definiert mit SW-ID: 9000048 in Gerätebeschreibung

Device defined with SW-ID: 9000048 in the device description

Input

Ethernet ¹⁾ standard	Bit 7	Bit 6	Bit 5	Bit 4	Bit 3	Bit 2	Bit 1	Bit 0
1st Byte	SM_E_S3	SM_E_S2	SM_E_S1	-	-	SM_I_S3	SM_I_S2	SM_I_S1
2nd Byte	Diagnose Byte (pluggable)							



3rd Bit	2nd Bit	1st Bit
SM_FI_S3	SM_FI_S2	SM_FI_S1

Output

Ethernet ¹⁾ standard	Bit 7	Bit 6	Bit 5	Bit 4	Bit 3	Bit 2	Bit 1	Bit 0
1st Byte	-	-	-	SM_O_H2_B	SM_O_H1_B	-	SM_O_H2	SM_O_H1

¹⁾ Ethernet Protokoll in Abhängigkeit des verwendeten MBM Busmodul / Ethernet protocol according to the used MBM Busmodul