

Gültigkeit: [DE]

Das Datenblatt beschreibt die Abweichungen vom Standardprodukt. Es bildet zusammen mit der Sicherheitsinformation, Betriebsanleitung und Konformitätserklärung die vollständige Benutzerinformation für das Gerät. Die Gesamtdokumentation ist verfügbar unter der Bestellnummer des Produkts auf www.euchner.de. Bitte beachten Sie, dass Sie die für Ihre Produktversion gültigen Dokumente verwenden.

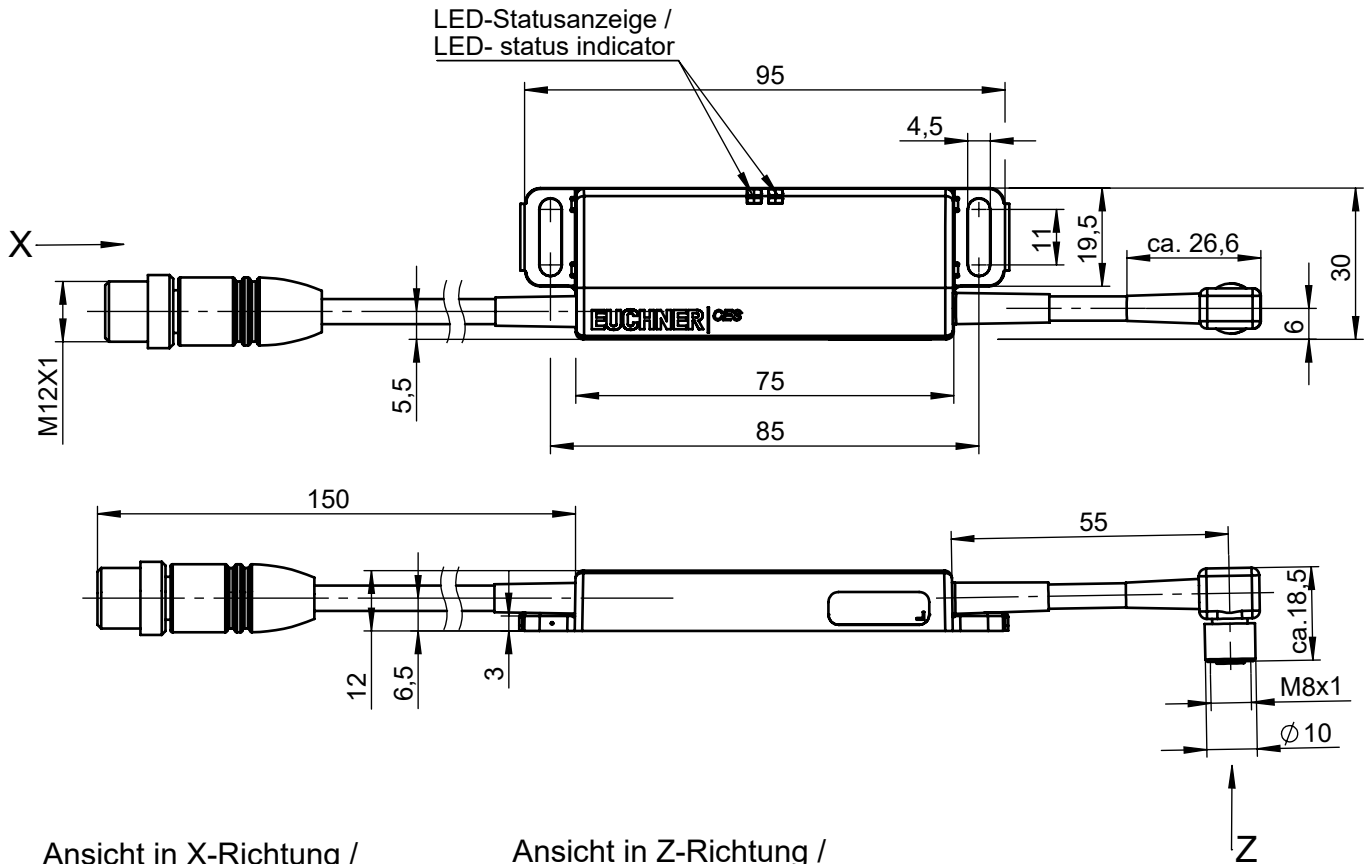
Validity: [EN]

The data sheet describes deviations from the standard product. Together with the safety information, operating instructions and declaration of conformity, it forms the complete user information for the device. The complete documentation is available under the order number of the product at www.euchner.de. Please ensure that you use the documents valid for your product version.

Abweichungen vom Standard, Gültig für Produktversion V1.0.X: [DE]
- Anschlussart

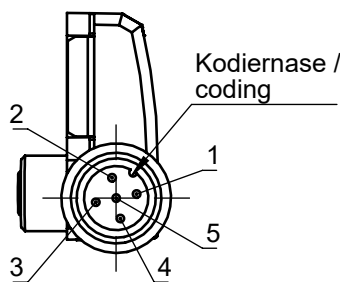
Deviation from standard Valid for product version V1.0.X: [EN]
- Connection type

Parameter / parameter	Wert / value	Einheit / unit
Anschlussart Lesekopf / connecting type read head	Anschlussleitung PUR 55 mm mit Steckverbinder gewinkelt M8x1, 3-polig / connecting cable PUR 55 mm with angled plug connector M8x1, 3-pin.	-
Anschlussart Auswertung / connecting type evaluation	Anschlussleitung PUR 120 mm / connecting cable PUR 120 mm.	-

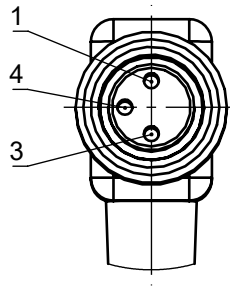


Ansicht in X-Richtung / view in X-direction

Ansicht in Z-Richtung / view in Z-direction



X 1 : 1



Z 2 : 1

Bei Einsatz in Energieführungsketten sind geeignete Montagerichtlinien zu beachten.
Follow suitable installation guidelines for cable in power chains

Maße in mm / Dimensions in mm © EUCHNER GmbH + Co. KG Technische Änderungen vorbehalten, alle Angaben ohne Gewähr / Subject to technical modifications; no responsibility is accepted for the accuracy of this information.