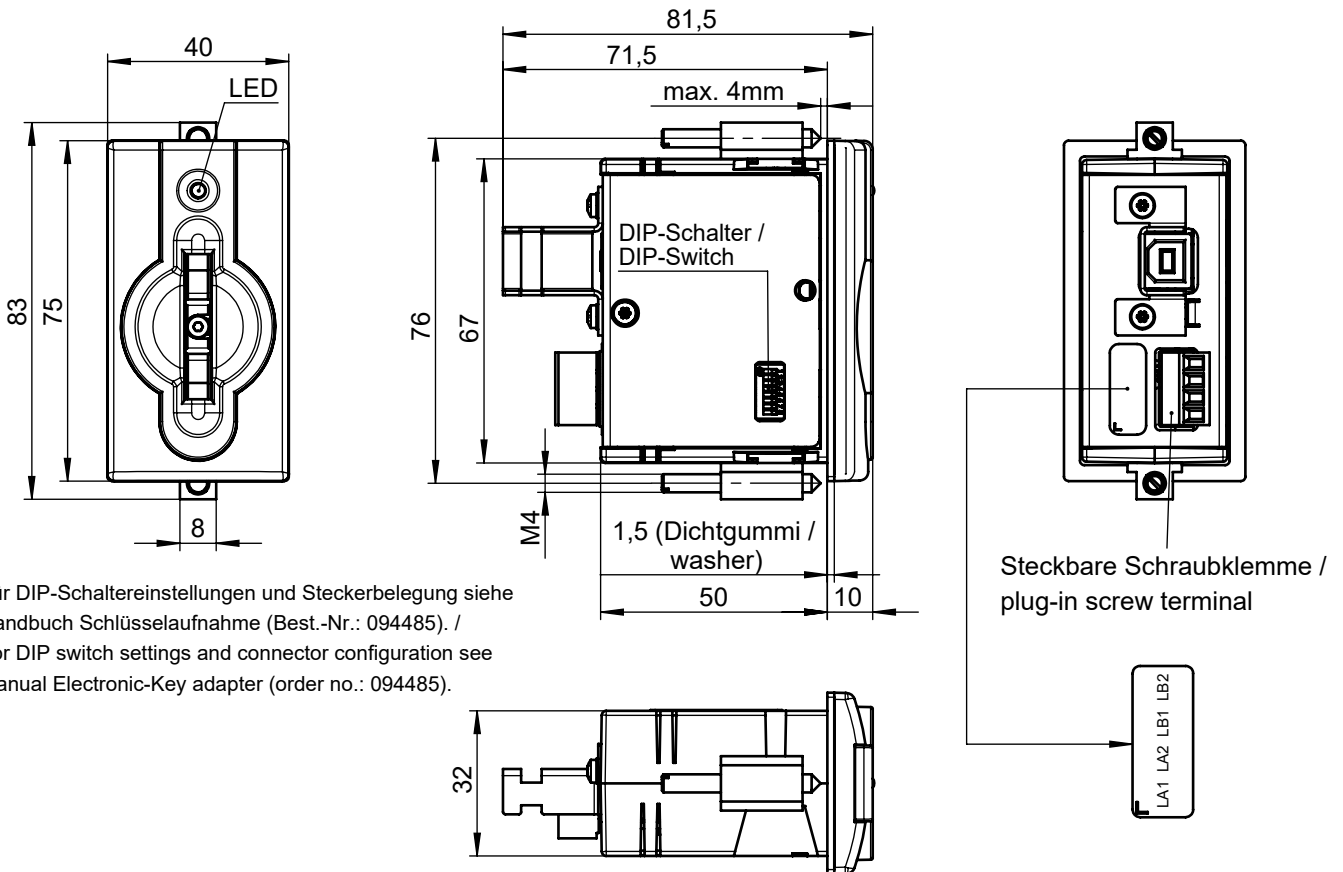


USB Schnittstelle FSA / USB interface FSA

Technische Änderungen vorbehalten, alle Angaben ohne Gewähr / Subject to technical modifications; no responsibility is accepted for the accuracy of this information. © EUCHNER GmbH + Co. KG



Für DIP-Schaltereinstellungen und Steckerbelegung siehe Handbuch Schlüsselaufnahme (Best.-Nr.: 094485). / For DIP switch settings and connector configuration see manual Electronic-Key adapter (order no.: 094485).

Technische Daten / Technical data

Allgemeine Parameter	General Parameters	Wert / Value
Gehäusewerkstoff	Housing material	PA6-GF30 grau / grey
Schutzart nach EN 60529	Degree of protection according to EN 60529	IP67 in eingebautem Zustand (nur Zugangsseite) / in mounted condition (front side only)
Montage-Ausschnitt nach DIN IEC 61554	Mounting cut-out according to DIN IEC 61554	33 mm x 68 mm
Einbau	Installation	frontseitig / front side
Federklammer für Schlüssel	Spring clip for Electronic-Key	auswechselbar / exchangeable
LED-Anzeige grün	LED-indicator green	betriebsbereit / power on
LED-Anzeige gelb	LED-indicator yellow	Schlüssel im Ansprechbereich / Electronic-Key active

		min.	nom.	max.	Einheit / Unit
Umgebungstemperatur	Ambient temperature range	0		55	°C
Stromaufnahme	Current consumption			100	mA
Protokoll Datenübertragung über USB	Protocol data transfer over USB			3964R	
Datenübertragungsrage	Data transfer rate		9,6	28,8	kBaud
Schnittstelle	Interface	USB Full Speed			
Anschlussart	Connection type	Typ B / type B			
Leitungslänge USB	Cable length USB			3	m

Parameter für die Ausgänge LA und LB	Parameters for the outputs LA and LB	min.	nom.	max.	Einheit / Unit
Gebrauchskategorie nach IEC / EN 60947-5-2	Utilization category according to IEC / EN 60947-5-2			AC-12 50 mA / 24 V DC-12 50 mA / 24 V DC-13 50 mA / 24 V	
Spannungsversorgung für Last U (LA, LB)	Power supply for load U (LA, LB)		24	30	V
Schaltstrom je Ausgang	Switching current per output	1	10	50	mA
Anzahl Betätigungen des Überlastungsschutzes	Number of actuations of the overload protection		100		
Ausgangsspannung High für U (LA, LB)	Output voltage high for U (LA, LB)	U*0,9		U	V
Widerstand im eingeschalteten Zustand	Resistance at state on		35		Ω
Kapazität je Ausgang	Capacity per output			2	nF
Zusätzliche kapazitive Belastung je Ausgang	Additional capacitive load per output			1	μF
Differenzzeit der Ausgänge* (LB zuerst)	Difference time of the outputs* (LB first)		200		ms
Anschlussart Schraubklemme 2x2-polig	Connection type screw terminal 2x2-pole	0,14		1,5	mm ²

* Wenn während des Einsteckens oder Aussteckens vom Schlüssel ein Zugriff auf die serielle Schnittstelle erfolgt, kann die Gleichzeitigkeit mehr als 200 ms betragen. / If during insertion or withdrawal of the key an access takes place to the serial interface, the simultaneity can be more than 200 ms.

Hinweis / Note:

Alle elektrischen Anschlüsse müssen entweder durch Sicherheitstransformatoren nach IEC / EN 61558-2-6 mit Begrenzung der Ausgangsspannung im Fehlerfall oder durch gleichwertige Isolationsmaßnahmen vom Netz isoliert werden. / All electrical connections must either be isolated from the mains supply by a safety transformer according to IEC / EN 61558-2-6 with limited output voltage in the event of a fault, or by other equivalent isolation measures.