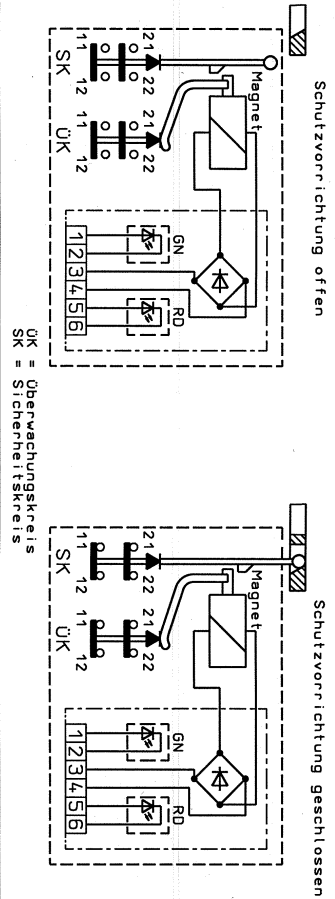


TZ1: Entriegelung durch Anlegen von Spannung an den Elektromagneten  
TZ2: Verriegelung durch Anlegen von Spannung an den Elektromagneten

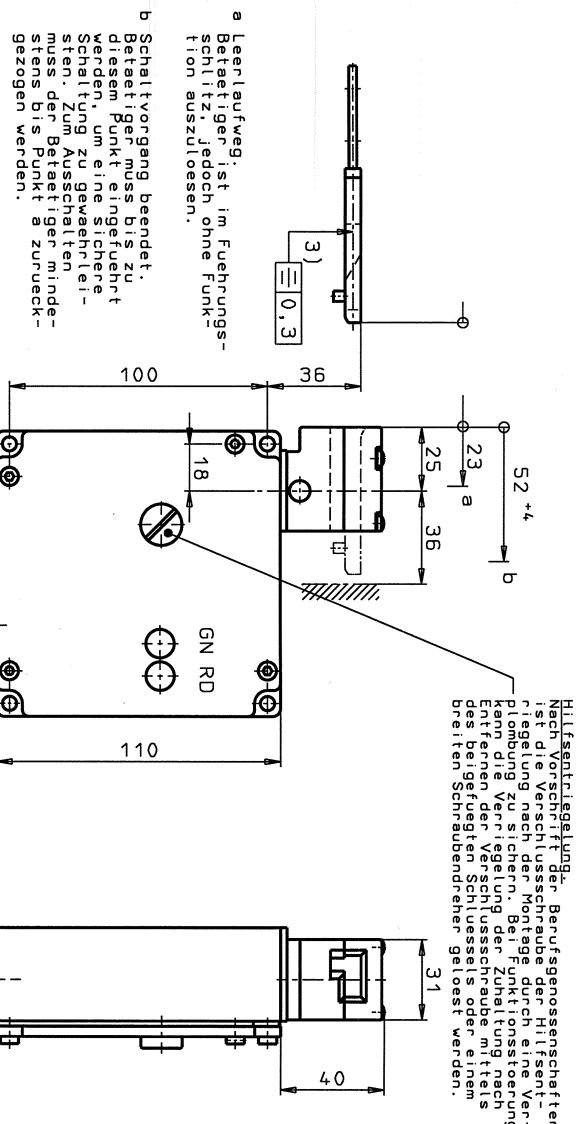


Technische Daten	
Werkstoff	Leichtmetall Druckguss anodisch oxidiert
Schutzart nach IEC 60529	IP67
Mechanische Lebensdauer	1 x 10 <sup>6</sup>
Umgebungsstemperatur (°C)	-25 bis +80
Einbaulage	beliebig
Anfahrerschwindigkeit max. (m/min)	20
Betätigungs-/Auszugs-/Rückhaltekraft (N)	35 / 30 / 10
Rückhaltekraft verriegelt (N)	1000

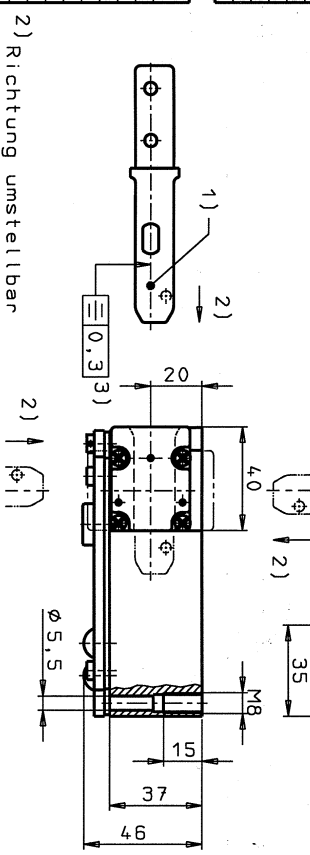
Schalttelemente	
Typ	SK538H, UK538H
Schaltprinzip	Schleierschaltglied
Schaltlieder	1e 2 Öffner
Kontaktwerkstoff	Si überlegierung, hauchvergoldet
Anschlussart	Leitungseinführung M20x1,5
Anschlussquerschnitt max. (mm <sup>2</sup> )	1,5
Bemessungsisolationsspannung U <sub>i</sub> (V)	250
Bemessungsisolationsfestigkeit U <sub>imp</sub> (kV)	2,5
Bemessungsisolationsfestigkeit U <sub>imp</sub> (kV)	AC-15 Ie 4A Ue 230V
Bemessungsisolationsfestigkeit U <sub>imp</sub> (kV)	DC-13 Ie 4A Ue 24V
Schaltspannung min. bei 10mA (V)	12
Schaltstrom min. bei 24V (mA)	1
Kurzschlusschutz (Steuersicherung)	4A gG

Magnet	
Betriebsspannung (V <sub>N</sub> ) siehe Typ	24
Einschaltdauer ED (%)	100
Anschlussleistung (W)	7
Leuchtdioden	
Die Betriebsspannung entspricht der Magnetspannung	

1) Betätiger beigelegt  
Die Schutzeinrichtung darf nicht als mechanischer Anschlag verwendet werden



3) Zur Montage an der Vorrichtung/Maschine müssen Sicherheitschalter und Betätiger zusammengefügt sein.



2) Richtung umstellbar

Ausg.	Ind.-Nr.	Datum	Name	Datum	Name
2	08847	31.08.09	Linsner	29.02.08	Linsner
Ident.-Nr.		Type			
089916		TZ2LE024M-C1635			
083248		TZ1LE024M-RC1635			
Magnetspannung		24V			
Magnetspannung		24V			
Technische Änderungen vorbehalten Subject to technical modifications					
Ersetzt durch		Ersatz für		Bemerkung	
				Sicherheitschalter mit Magnetverriegelung	
				TZ. LE. . M. - C1635	
				Zeichnungs-Nr. 103507	
				Klasse-Nr. 1124	
				Blatt 1 von 2	

Hilfsverriegelung. Nach Vorschritt der Berufsgenossenschaften ist die Verriegelung durch die Hilfsverriegelung zu sichern. Bei Funktionsstörungen kann die Verriegelung der Zahnleitung nach Entfernen der Verriegelungsschraube mittels des beigefügten Schliessels oder einem breiten Schraubendreher gelöst werden.