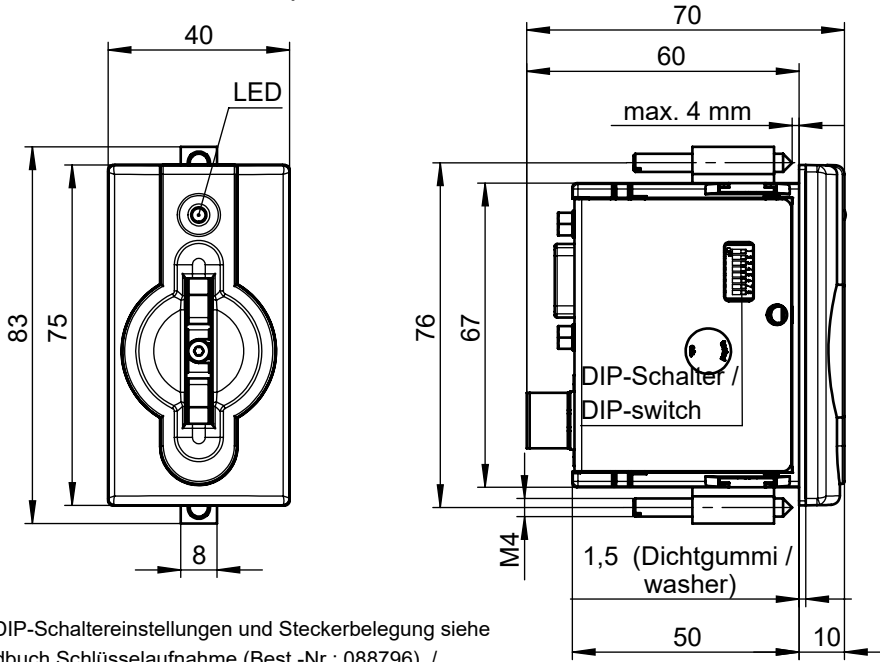
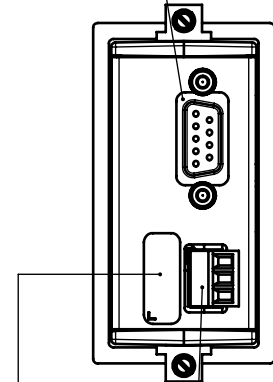


Serielle Schnittstelle / serial interface



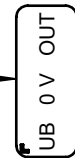
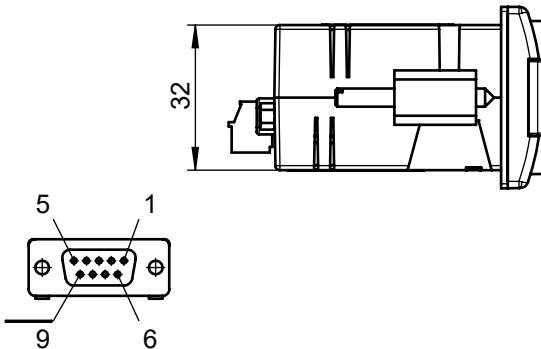
Sub-D Buchse /  
Sub-D connector



Steckbare Schraubklemme /  
plug-in screw terminal

Für DIP-Schaltereinstellungen und Steckerbelegung siehe Handbuch Schlüsselaufnahme (Best.-Nr.: 088796). / For DIP switch settings and connector configuration see manual Electronic-Key adapter (order no.: 088796).

PIN	Steckerbelegung	
	RS232	RS422
1	-	RxD -
2	TxD	-
3	RxD	-
4	-	-
5	GND	GND
6	-	TxD -
7	-	TxD +
8	OUT	-
9	-	RxD +



**Technische Daten / Technical data**

Allgemeine Parameter	General Parameters	Wert / Value
Gehäuse-Werkstoff	Housing material	PA6-GF30 grau / grey
Schutzart nach EN 60529	Degree of protection according to EN 60529	IP67 in eingebautem Zustand (nur Zugangsseite) / in mounted condition (front side only)
Montage-Ausschnitt nach DIN IEC 61554	Mounting cut-out according to DIN IEC 61554	33 mm x 68 mm
Einbau	Installation	frontseitig / front side
Federklammer für Schlüssel	Spring clip for Electronic-Key	auswechselbar / exchangeable
LED-Anzeige grün	LED-indicator green	betriebsbereit / power on
LED-Anzeige gelb	LED-indicator yellow	Schlüssel im Ansprechbereich / Electronic-Key active

		min.	nom.	max.	Einheit / Unit
Umgebungstemperatur	Ambient temperature	0		55	°C
Spannungsversorgung	Operating voltage	20	24	28	V DC
Stromaufnahme	Current consumption			100	mA
Ausgangsstrom (24 V)	Output current (24 V)			30	mA
Schnittstelle	Interface	seriell / serial RS232/RS422 einstellbar / selectable			
Protokoll Datenübertragung	Protocol data transfer	3964R			
Datenübertragungsrate	Data transfer rate		9,6	28,8	kBaud
Leitungslänge RS232	Cable length RS232			5	m
Leitungslänge RS422	Cable length RS422			1000	m

**Hinweis / Note:**

Alle elektrischen Anschlüsse müssen entweder durch Sicherheitstransformatoren nach IEC / EN 61558-2-6 mit Begrenzung der Ausgangsspannung im Fehlerfall oder durch gleichwertige Isolationsmaßnahmen vom Netz isoliert werden. / All electrical connections must either be isolated from the mains supply by a safety transformer according to IEC / EN 61558-2-6 with limited output voltage in the event of a fault, or by other equivalent isolation measures.

Technische Änderungen vorbehalten, alle Angaben ohne Gewähr / Subject to technical modifications; no responsibility is accepted for the accuracy of this information. © EUCHNER GmbH + Co. KG Maße in mm / Dimensions in mm