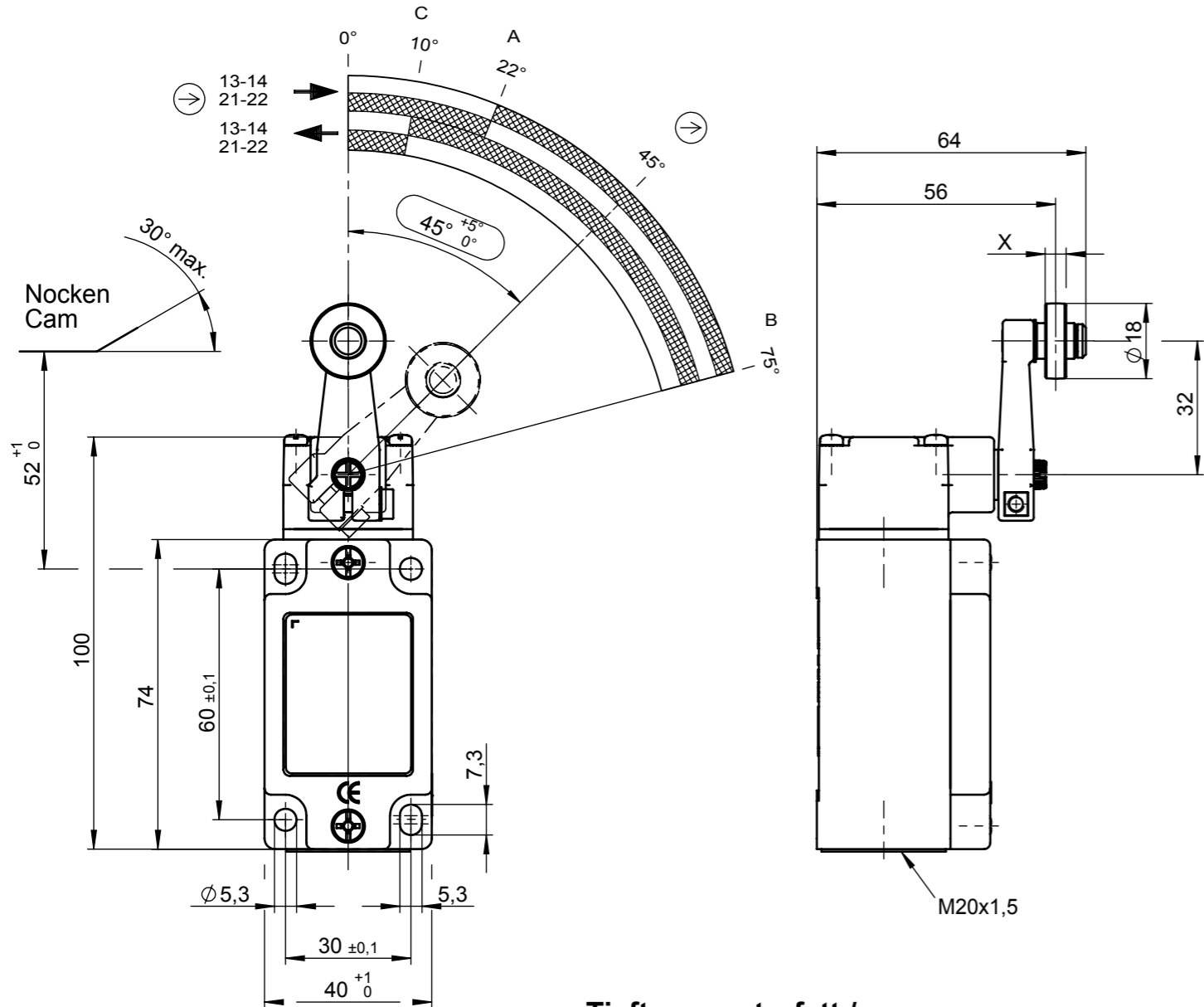


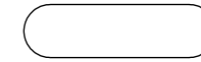
HB= Kunststoffrolle (Maß X = 6 mm)
 HS= Stahlrolle (Maß X = 5 mm)
 HB = plastic roller (measure X = 6 mm)
 HS = steel roller (measure X = 5 mm)

- A Schaltpunkt
- B Endstellung
- C Rückschaltpunkt

- A Switching point
- B End position
- C Reset point



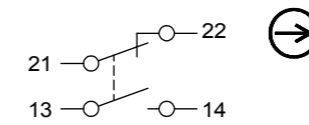
Tiefenfett / grease for low temperatures



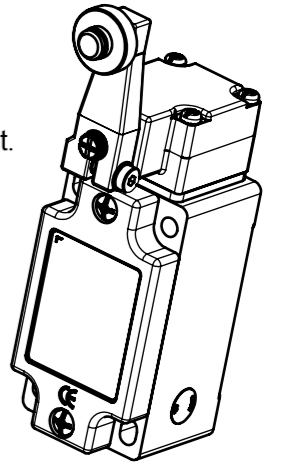
Zwangstrenner-Funktion ist von der Einhaltung dieses Masses abhängig. Betätiger (Nocken) muss formschlüssig mit der Maschine verbunden sein. Schalter nur austauschbar mit gleichem Typ.

The positively driven NC-contact function is dependent on keeping this measurement. The actuator (cam) has to be connected to the machine in a form-fitted way. The switch only can be substituted by the same switch type.

Schaltelement in Ruhestellung
 switching element in free position



Schaltelement
 ES511 Sprungschalter
 1 Schliesser + 1 Öffner
 Öffner zwangstrennend
 Switching element
 ES511 snap-action contact element
 1 NO contact + 1 NC contact
 Direct opening action contact



- Schutzart nach EN 60529 : IP 67
- Degree of protection according to IEC 60529
- Umgebungstemperatur : -40...+80 °C
- Ambient temperature
- Mech. Schaltspiele : 1 x 10⁶
- Mechanical operations
- Bemessungsisolationsspannung U_i : 250 V
- Rated insulating voltage U_i
- Gebrauchskategorie nach EN 60947-5-1 : AC-15 U_e 230 V I_e 6 A
- Utilization category according to EN 60947-5-1 : DC-13 U_e 24 V I_e 6 A
- Schaltstrom min. bei Schaltspannung : 10 mA
- Switching current min. at switching voltage : DC 24 V
- Kurzschluss-Schutz : 6A gG
- Short circuit protection (control circuit fuse)

110656	NZ1HS-511-MC2222	Stahlrolle	Steel roller
	NZ1HB-511-MC2222	Kunststoffrolle	Polyamide roller
Part-No.	Typ		