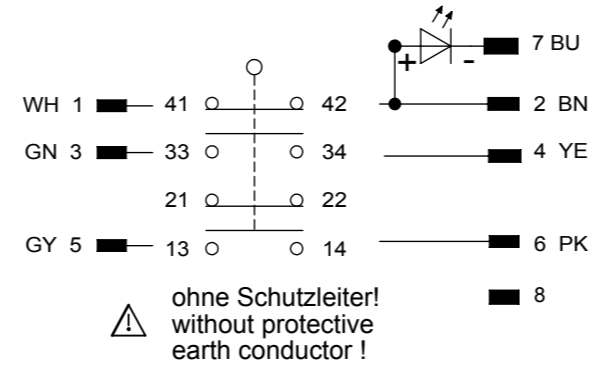
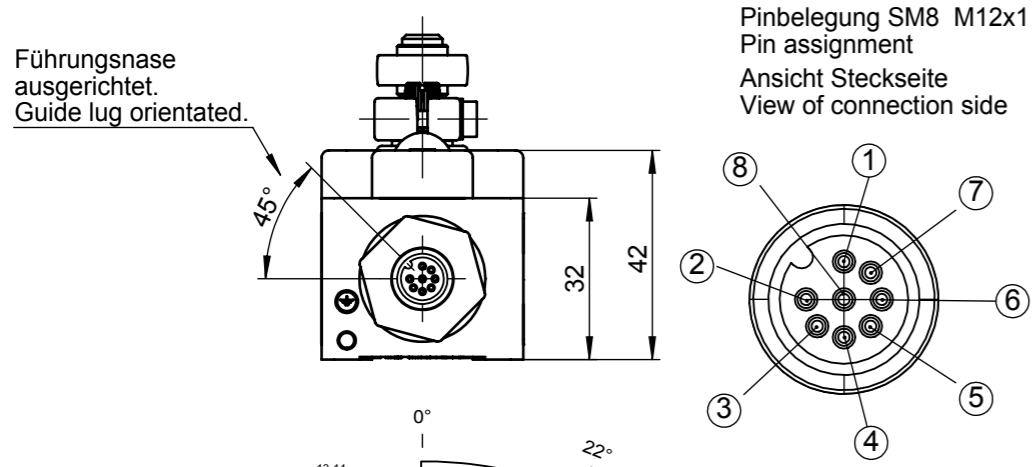
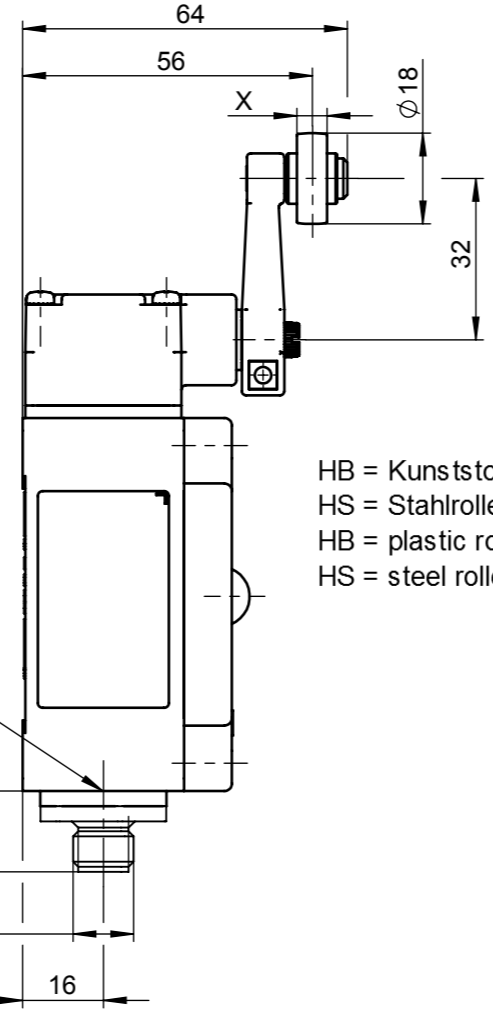
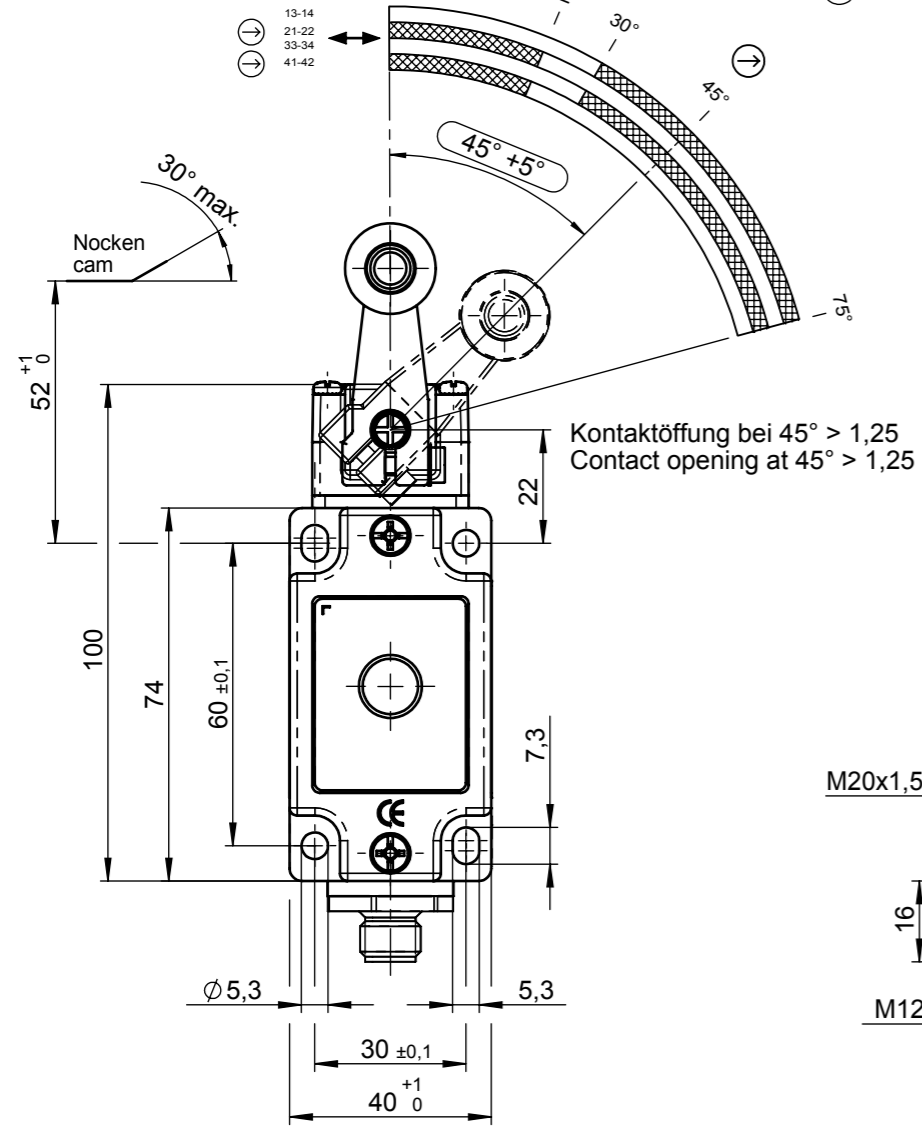


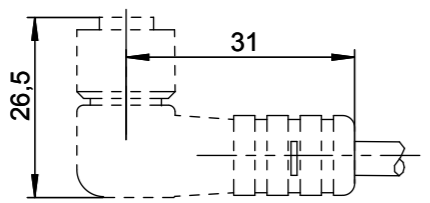
Technische Änderungen vorbehalten, alle Angaben ohne Gewähr / Subject to technical modifications; no responsibility is accepted for the accuracy of this information. © EUCHNER GmbH + Co. KG



- 1= WH
- 2= BN
- 3= GN
- 4= YE
- 5= GY
- 6= PK
- 7= BU
- 8= Litze abgezwickelt  
wire snipped



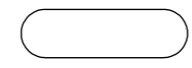
HB = Kunststoffrolle (Maß X = 6 mm)  
HS = Stahlrolle (Maß X = 5 mm)  
HB = plastic roller (measure X = 6 mm)  
HS = steel roller (measure X = 5 mm)



Winkel-Steckverbinder :  
Standardeinstellung für Leitungs-  
abgang nach rechts.  
Angled plug connector :  
Default setting: cable exit to the right.

Passender Steckverbinder  
Correspondent plug connector

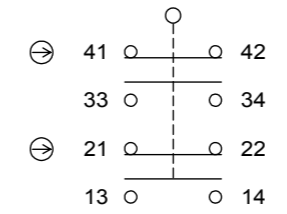
115113	gerader Steckverbinder straight plug connector	10m Leitungslänge 10m cable length
113189	Winkel-Steckverbinder angled plug connector	10m Leitungslänge 10m cable length



Zwangstrenner-Funktion ist von der Einhaltung dieses Masses abhängig.  
Betätiger (Nocken) muss formschlüssig mit der Maschine verbunden sein.  
Schalter nur austauschbar mit gleichem Typ.

The positively driven NC-contact function is dependent on keeping this measurement.  
The actuator (cam) has to be connected to the machine in a form-fitted way.  
The switch only can be substituted by the same switch type.

Schaltelement in Ruhestellung  
switching element in free position



Schutzart nach EN 60529  
Degree of protection  
according to IEC 60529

Bemessungsisolations-  
spannung  $U_i$   
Rated insulating voltage  $U_i$

Gebrauchskategorie nach  
EN 60947-5-1  
Utilization category according  
to EN 60947-5-1

Schaltstrom min. bei  
Schaltspannung  
Switching current min. at  
switching voltage

Kurzschluss-Schutz  
Short circuit protection  
(control circuit fuse)

Betriebsspannung für Anzeigeleuchte  
L024GE (mit LED) gelb  
Operating voltage for LED function display  
L024GE (with LED) yellow

max. Betriebsspannung  
max. operating voltage

Gehäuse ohne Schutzleiter!  
Housing without protective conductor!

Alle elektrischen Anschlüsse müssen entweder durch Sicherheits-  
transformatoren nach EN IEC 61558-2-6 mit Begrenzung der Aus-  
gangsspannung im Fehlerfall oder durch gleichwertige Isolations-  
maßnahmen vom Netz isoliert werden.

All the electrical connections must either be isolated from the mains  
supply by a safety transformer according to EN IEC 61558-2-6 with  
limited output voltage in the event of a fault, or by other equivalent  
isolation measures.

Schaltelement SK3131H  
Schleichschalter  
2 Öffner + 2 Schliesser  
Öffner zwangstrennend  
Switching element  
snap-action contact element  
2 NC contact + 2 NO contact  
Direct opening action contact

: IP 67  
Nur im verschraubten Zustand  
mit den dazugehörigen Gegenstücken.  
Only in locked position with its proper counterparts.

: 30 V

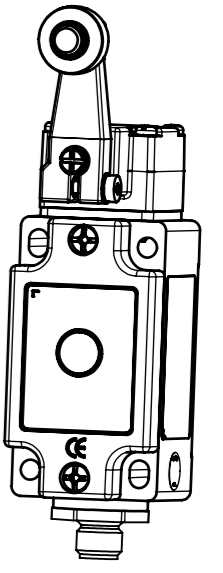
: AC-15  $U_e$  30 V  $I_e$  1 A  
DC-13  $U_e$  24 V  $I_e$  1 A

: 1 mA | 10 mA  
: DC 24 V | DC 12 V

: 1A gG

: DC 24 V ±10%

: DC 24 V



	NZ2HB-3131SEM8L024GEC2436	Kunststoffrolle / plastic roller
124453	NZ2HS-3131SEM8L024GEC2436	Stahlrolle / steel roller
Ident-Nr. / Part-no.	Typ	