

Technische Daten :

CEM

| Parameter | Wert | | | Einheit |
|----------------------------------|------------------|------|------|---------|
| | min. | typ. | max. | |
| Gehäusewerkstoff | Al | | | |
| Werkstoff Abdeckung | Kunststoff (PPS) | | | |
| Masse | 0,3 | | | kg |
| Schutzart nach EN 60 529 | IP67 | | | |
| Einbaulage | beliebig | | | |
| Umgebungstemperatur ¹ | -25 | | +50 | °C |

¹ Berührungsschutz oder ausreichende Wärmeabfuhr durch Montage des Magneten auf z. B. Metall muss sichergestellt sein!

Magnet

| | | | | |
|---|---|--|--|------|
| Haltekraft Magnet (in axialer Richtung) | 650 | | | N |
| Haltekraft durch Remanenz | 10 ±25% | | | N |
| möglicher Mittenversatz Magnet | ±2,5 | | | mm |
| Betriebsspannung U _{CM} | 24 +10% / -15% | | | DC V |
| Stromaufnahme | 100 | | | mA |
| Nennleistung | 2,5 | | | W |
| Anschluss X1 | Steckverbinder M8x1, 4-pol., Stift (mit Rast- / Schraubanschluss) | | | |

Hinweis

- Der Steckverbinder X1 ist für Rast- und Schraubanschluss geeignet

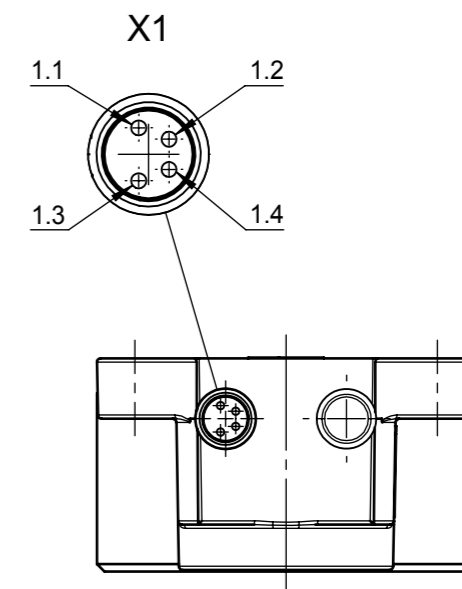
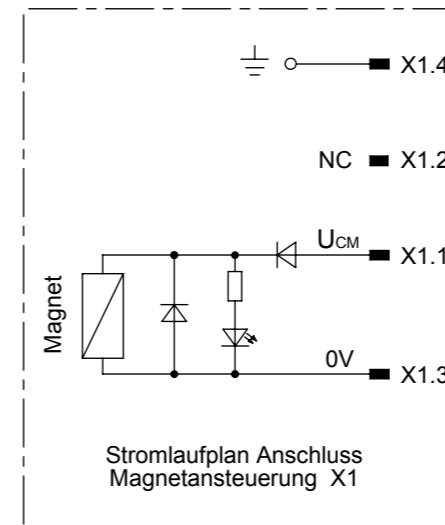
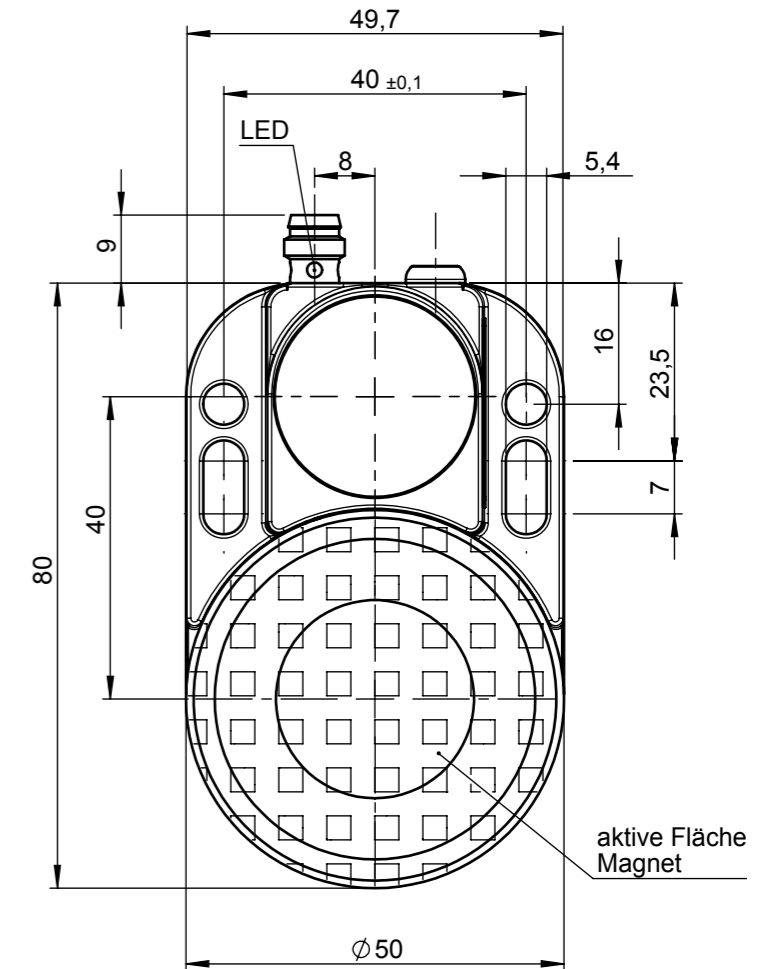
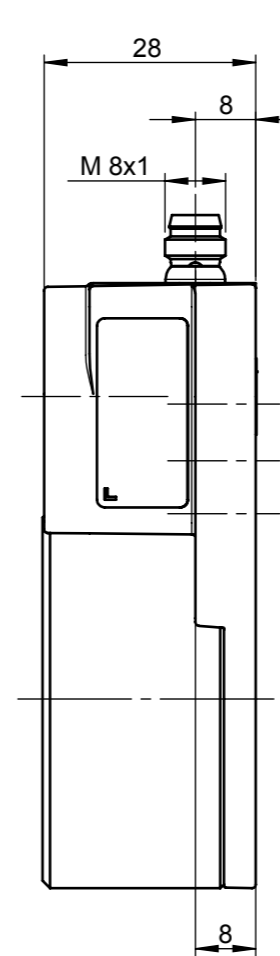
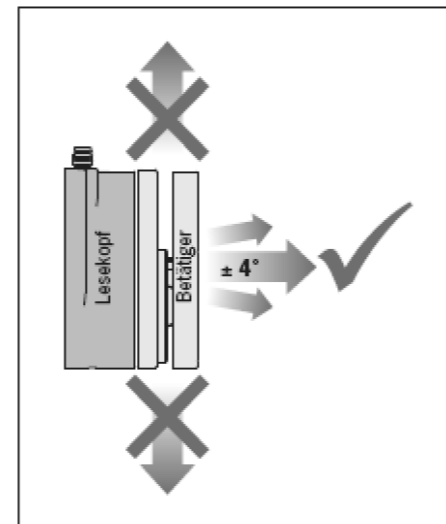
Montagehinweise

- Betätiger und Magnet müssen so angebracht werden dass:
 - sie formschlüssig mit der Schutzeinrichtung verbunden sind z. B. durch die Verwendung von Sicherheitsschrauben.
 - beim Öffnen der Schutztür der Betätiger in axialer Richtung (frontal vom Magnetkopf weggeführt wird)

Sicherheitshinweis

- Der CEM-A-ME05K-S1 mit Haftmagnet darf nicht als Zuhaltung für den Personenschutz entsprechend EN ISO 14119 eingesetzt werden.

Öffnungsrichtung



Bestelltabelle

| Ident-Nr. | Benennung | Bemerkung |
|-----------|-----------------------|-------------------------------|
| 094805 | CEM-A-BE05 | Betätiger |
| 109755 | CEM-A-ME05K-S1-109755 | Magnetkopf mit Steckverbinder |

Anschlussleitung

| Ident-Nr. | Benennung | Länge [m] |
|-----------|---------------------------------|-----------|
| 088812 | C-M08F04-04X025PV02,0-ZN-088812 | 2 |
| 088813 | C-M08F04-04X025PV05,0-ZN-088813 | 5 |
| 088814 | C-M08F04-04X025PV10,0-ZN-088814 | 10 |
| 088815 | C-M08F04-04X025PV15,0-ZN-088815 | 15 |
| 095035 | C-M08F04-04X025PV25,0-ZN-095035 | 25 |
| 097100 | C-M08F04-04X025PV50,0-ZN-097100 | 50 |