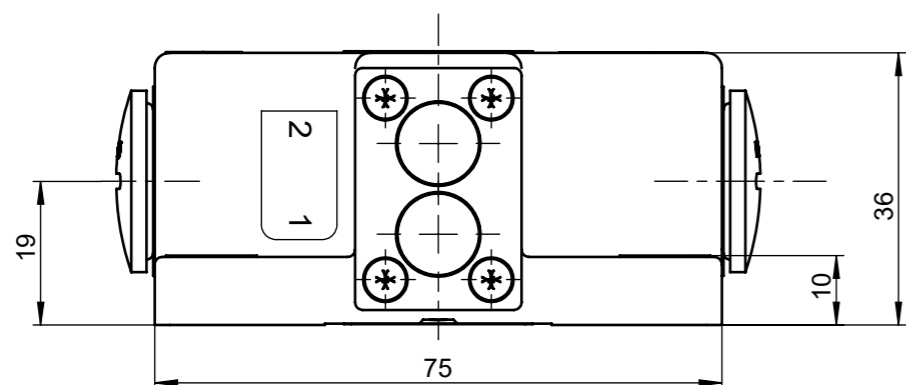
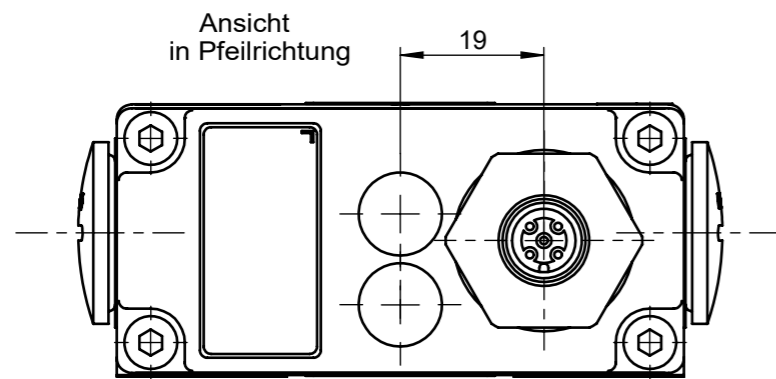
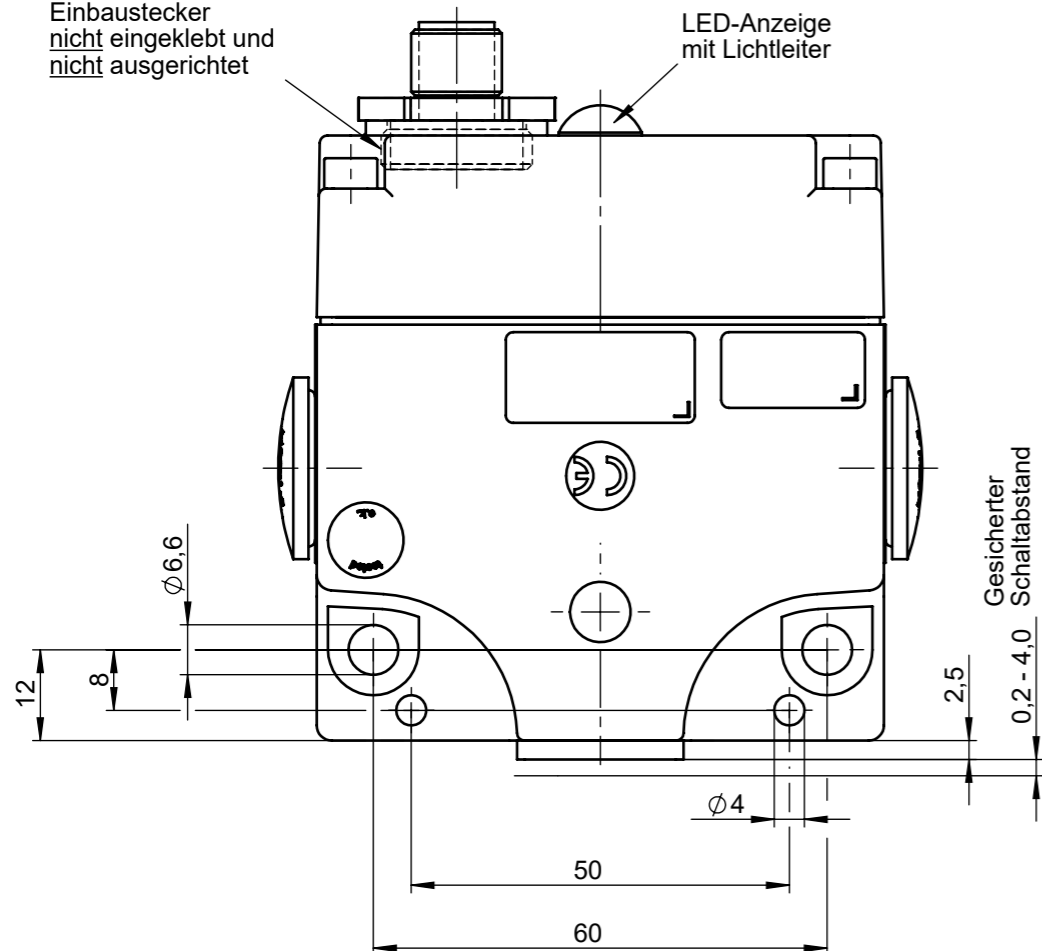


Maße in mm / Dimensions in mm  
© EUCHNER GmbH + Co. KG  
Technische Änderungen vorbehalten, alle Angaben ohne Gewähr / Subject to technical modifications; no responsibility is accepted for the accuracy of this information.



**Achtung:**  
Einbaustecker  
nicht eingeklebt und  
nicht ausgerichtet

LED-Anzeige  
mit Lichtleiter

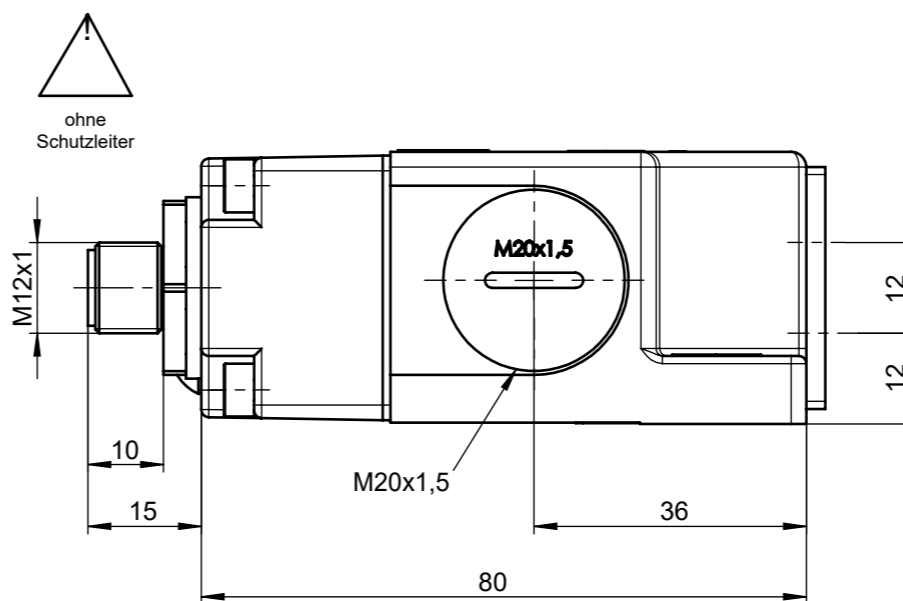


Zugehöriger Steckverbinder  
gesondert zu bestellen.

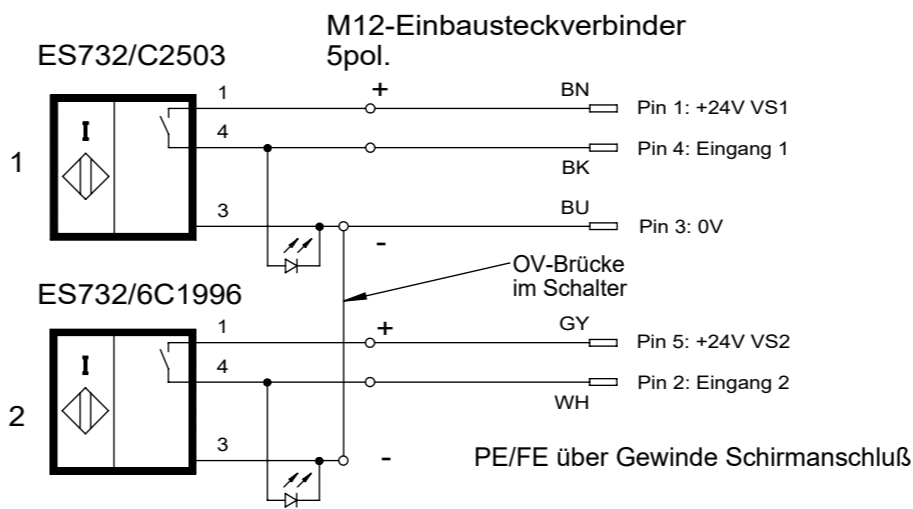
124054	25 000
123997	10 000
Bestell-Nr. / order no.	Leitungslänge / cable length (mm)

PUR Leitung 5x0,34 mm<sup>2</sup> geschirmt

**nur geraden Gegenstecker verwenden**



ohne  
Schutzleiter



Gehäuse ohne Schutzleiter!

Alle elektrischen Anschlüsse müssen entweder durch Sicherheitstransformatoren nach EN IEC 61558-2-6 mit Begrenzung der Ausgangsspannung im Fehlerfall oder durch gleichwertige Isolationsmaßnahmen vom Netz isoliert werden.

Gehäusewerkstoff: Alu-Druckguss eloxiert

Werkstoff der aktiven Fläche: PBT

Schutzart nach EN 60529: IP67 (gesteckt)

Umgebungstemperatur T: -25...+70°C

Anschlussart: M12 Steckverbinder, 5polig, ohne PE

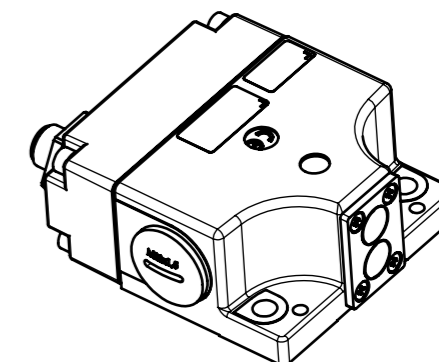
Leuchtanzeige: LED gelb

LED-Durchlassstrom I<sub>Fmax</sub>: 6,8 mA

LED der Schliesser-Funktion des Schaltelements ES732C2503 +ES732/6C1996 leuchtet bei Bedämpfung.

Elektr. Daten nach Schaltelement

ES732C2503	163354
ES732/6C1996	095736



M 1:2

128449	SN02X12-732L-MC2464
Ident-Nr.	Typ