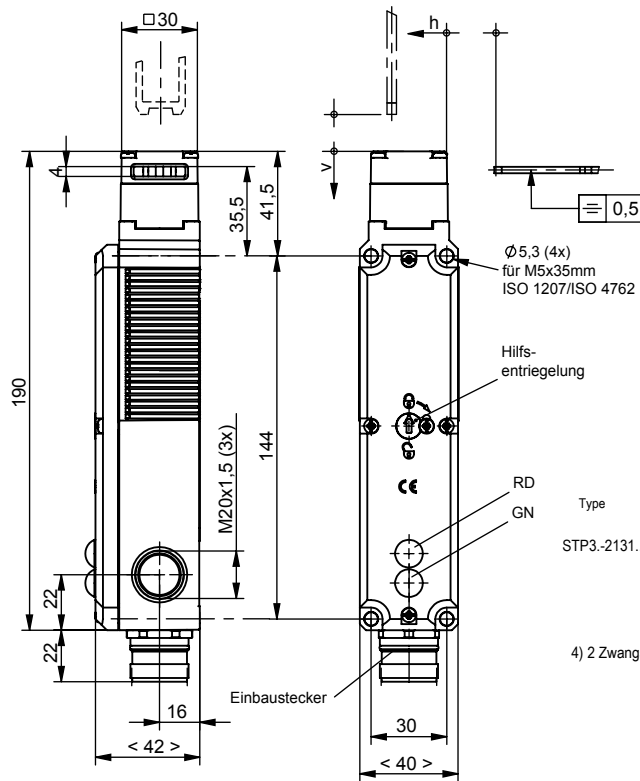


Technische Änderungen vorbehalten, alle Angaben ohne Gewähr / Subject to technical modifications; no responsibility is accepted for the accuracy of this information. © EUCHNER GmbH + Co. KG

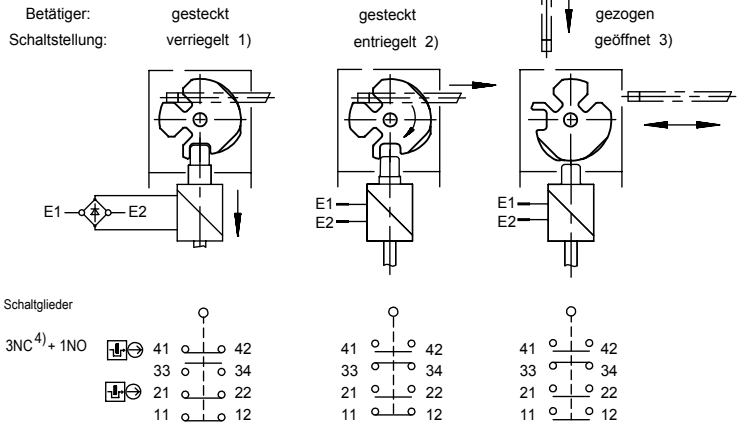


Erforderlicher Mindestweg + zul. Nachlauf	
Anfahrrichtung	Betätiger "S" Standard
horizontal (h)	24,5 +5
vertikal (v)	24,5 +5

Zur Montage an der Maschine müssen Sicherheitsschalter und Betätiger zusammengefügt sein.

Betätigungskopf nicht als Anschlag verwenden!

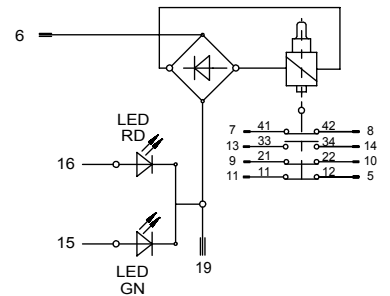
Schaltfunktionen



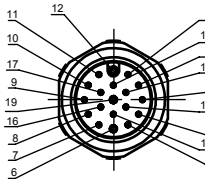
Type STP3-2131.. Schaltglieder 3NC⁴⁾ + 1NO

4) 2 Zwangsöffner + 1 nacheilender Öffner als Türmeldekontakt

Kontaktbelegung Einbaustecker



Einbaustecker -RC18 nicht ausgerichtet



Betätigungsrichtung

Nach Lösen der Befestigungsschrauben kann der Betätigungskopf in die gewünschte Anfahrrichtung umgestellt werden.

Betätiger separat bestellen.

Technische Daten

Bedienungsanleitung beachten (bei Abweichungen zwischen Datenblatt und Bedienungsanleitung gelten die Daten des Datenblattes)

106643	STP3A-2131A024L024RC18C1826
106644	STP4A-2131A024L024RC18C1826
Ident-Nr.	Typ

Parameter	Wert	Einheit
Gehäusewerkstoff	Glasfaserverstärker Thermoplast	
Schutzart nach IEC 60529	IP 65	
Einbaulage	beliebig	
Mechanische Lebensdauer	1x10 ⁶ Schaltspiele	
Umgebungstemperatur	-20 bis +55 °C	
Anfahrsgeschwindigkeit max.	20 m/min.	
Betätigungs- / Auszugs- / Rückhaltekraft	35 / 30 / 20 N	
Zuhaltekraft max.	2500 N	
Zuhaltekraft Fzh nach Prüfhaltkraft	2000 N	
Verriegelungsarten	STP1: Mechanisch verriegelt 1), entriegelt durch Anlegen von Spannung bis Schaltstellung geöffnet 3). STP2: Verriegeln 1) durch Anlegen von Spannung. Spannungslos geöffnet 3). STP3: Mechanisch verriegelt 1), entriegelt durch Anlegen von Spannung 2). Geöffnet 3) bei gezogenem Betätiger. STP4: Verriegeln 1) durch Anlegen von Spannung. Spannungslos entriegelt 2). Geöffnet 3) bei gezogenem Betätiger.	
Masse	ca. 0,5	kg
Magnetbetriebsspannung +10%	AC/DC 24	V
je nach Typ (Typbezeichnung) -15%		
Einschaltdauer ED	100	%
Anschlussleistung	8	W
Schaltprinzip	Schleichschaltglied	
Kontaktwerkstoff	Silberlegierung, hauchvergoldet	
Anschlussart / Querschnitt max.	Einbaustecker RC18	
Bemessungsisolationsspannung Ui	50	V
Bemessungsstoßspannung Uimp	1,5	kV
Gebrauchskategorie nach EN 60947-5-1	AC-15 4A 50V DC-13 4A 24V	
Schaltspannung min. bei 10 mA	12	V
Schaltstrom min. bei 24V	1	mA
Konventioneller thermischer Dauerstrom Ith	4	A
Kurzschlusschutz (Steuersicherung)	4A gG	