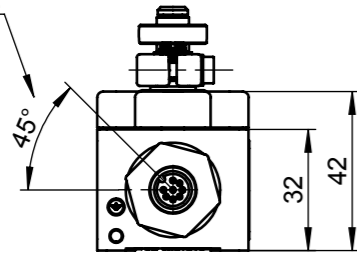


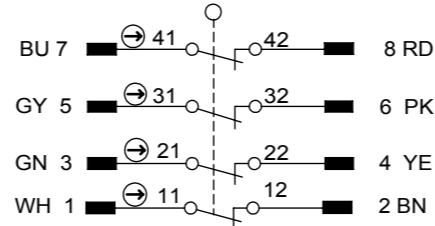
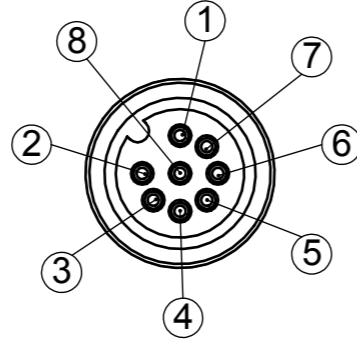
Technische Änderungen vorbehalten, alle Angaben ohne Gewähr / Subject to technical modifications; no responsibility is accepted for the accuracy of this information. © EUCHNER GmbH + Co. KG

Führungsnase ausgerichtet.
Guide lug orientated.



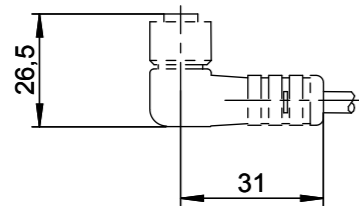
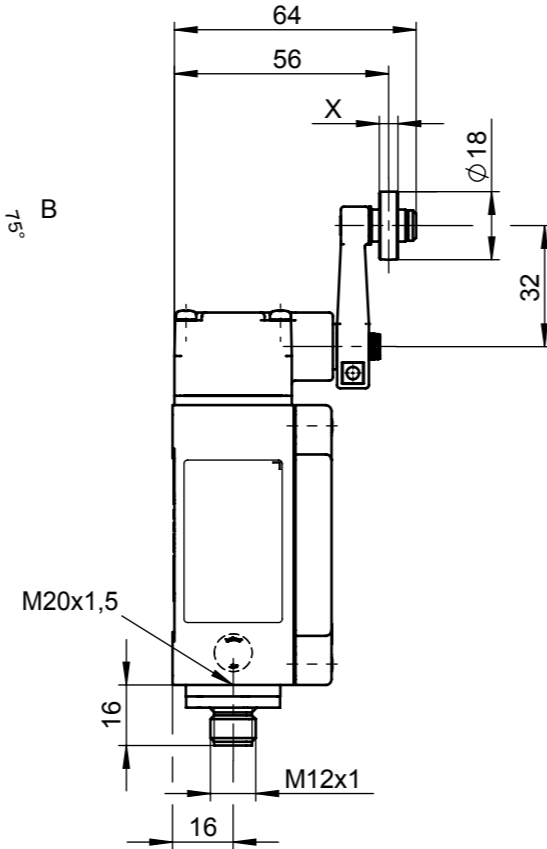
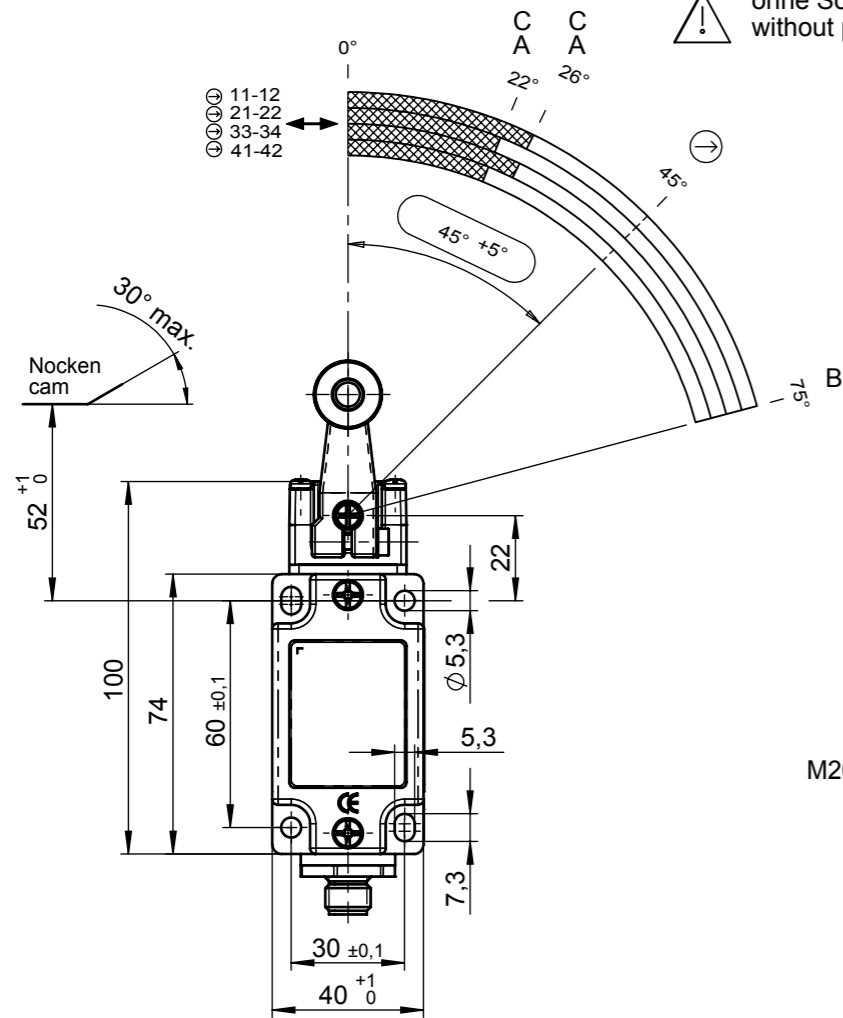
Pinbelegung SM8 M12x1
Pin assignment
Ansicht Steckseite
View of connection side

- 1= WH
- 2= BN
- 3= GN
- 4= YE
- 5= GY
- 6= PK
- 7= BU
- 8= RD



⚠ ohne Schutzleiter!
without protective conductor!

- HB= Kunststoffrolle (Maß X = 6 mm)
- HS= Stahlrolle (Maß X = 5 mm)
- HB = plastic roller (measure X = 6 mm)
- HS = steel roller (measure X = 5 mm)



Winkel-Steckverbinder :
Standardeinstellung für Leitungs-
abgang nach rechts.

Angled plug connector :
Default setting: cable exit to the right.

Passender Steckverbinder
Correspondent plug connector

- 115113 gerader Steckverbinder 10m Leitungslänge
straight plug connector 10m cable length
- 113188 Winkel-Steckverbinder 10m Leitungslänge
angled plug connector 10m cable length

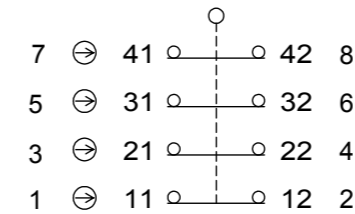
- A = Schaltpunkt A = Switching point
- B = Endstellung B = End position
- C = Rückschalt- C = Reset point



Zwangstrenner-Funktion ist von der Einhaltung dieses Masses abhängig.
Betätiger (Nocken) muss formschlüssig mit der Maschine verbunden sein.
Schalter nur austauschbar mit gleichem Typ.

The positively driven NC-contact function is dependent on keeping this measurement.
The actuator (cam) has to be connected to the machine in a form-fitted way.
The switch only can be substituted by the same switch type.

Schaltelement in Ruhelage
switching element in free position



Schaltelement
SK2121H Schleichschalter
4 Öffner
Öffner zwangstrennend
Switching element
SK2121H slow-action contact element
with 4 direct opening
action contacts

Schutzart nach EN 60529
Degree of protection
according to IEC 60529

: IP 67
Nur im verschraubten Zustand
mit den dazugehörigen Gegenstücken.
Only in locked position with its proper counterparts.

Schutzklasse nach DIN EN 61140
Class of protection
according to IEC 61140

: III

Bemessungsisolations-
spannung U_i
Rated insulating voltage U_i

: 30 V

Gebrauchskategorie nach
EN 60947-5-1

: AC-15 U_e 30 V I_e 1 A
DC-13 U_e 24 V I_e 1 A

Utilization category according
to EN 60947-5-1

Schaltstrom min. bei
Schaltspannung
Switching current min. at
switching voltage

: 1 mA | 10 mA
: DC 24 V | DC 12 V

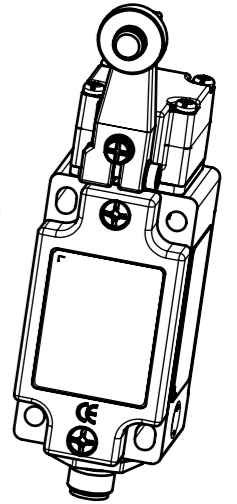
Kurzschluss-Schutz
Short circuit protection
(control circuit fuse)

: 1A gG

Gehäuse ohne Schutzleiter!
Housing without protective conductor!

Alle elektrischen Anschlüsse müssen entweder durch Sicherheits-
transformatoren nach EN IEC 61558-2-6 mit Begrenzung der Aus-
gangsspannung im Fehlerfall oder durch gleichwertige Isolations-
maßnahmen vom Netz isoliert werden.

All the electrical connections must either be isolated from the mains
supply by a safety transformer according to EN IEC 61558-2-6 with
limited output voltage in the event of a fault, or by other equivalent
isolation measures.



	NZ2HS-2121SEM8C2482	Stahlrolle
155857	NZ2HB-2121SEM8C2482	Kunststoffrolle
Ident-Nr.	Typ	