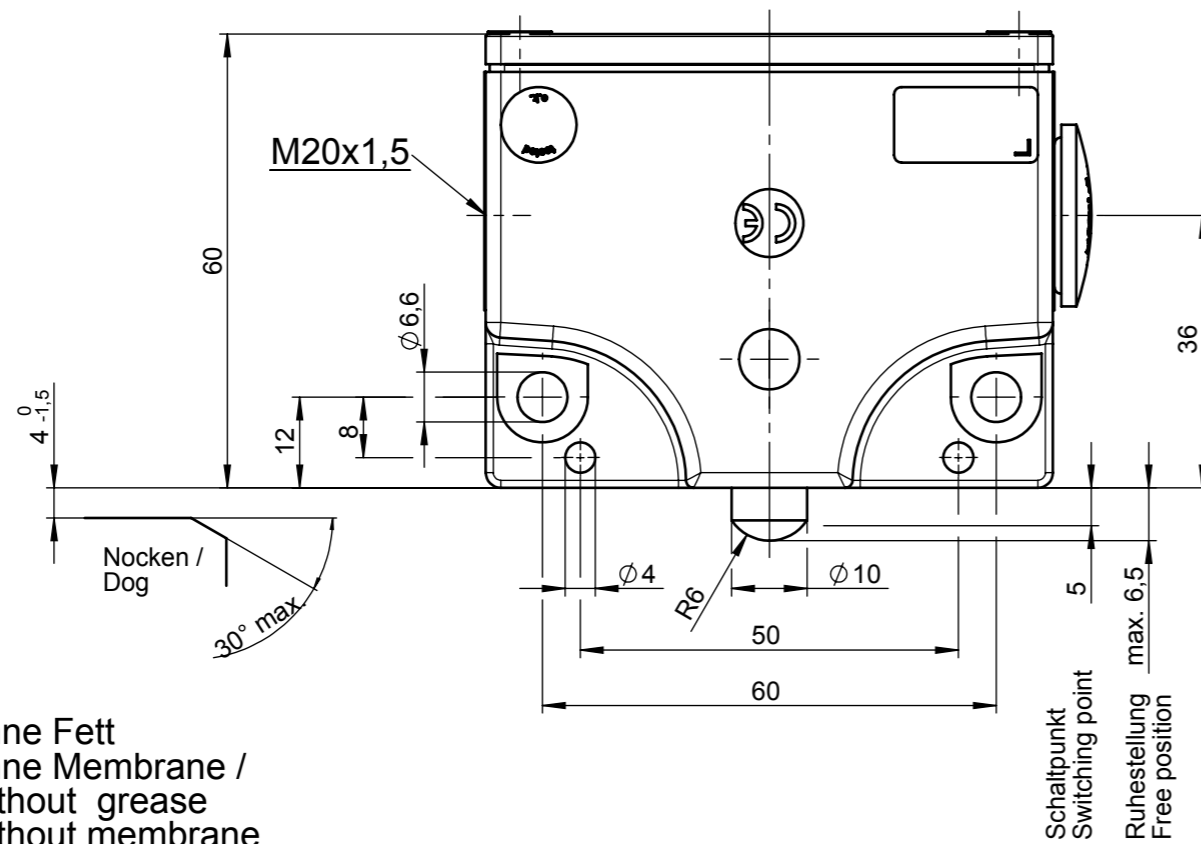
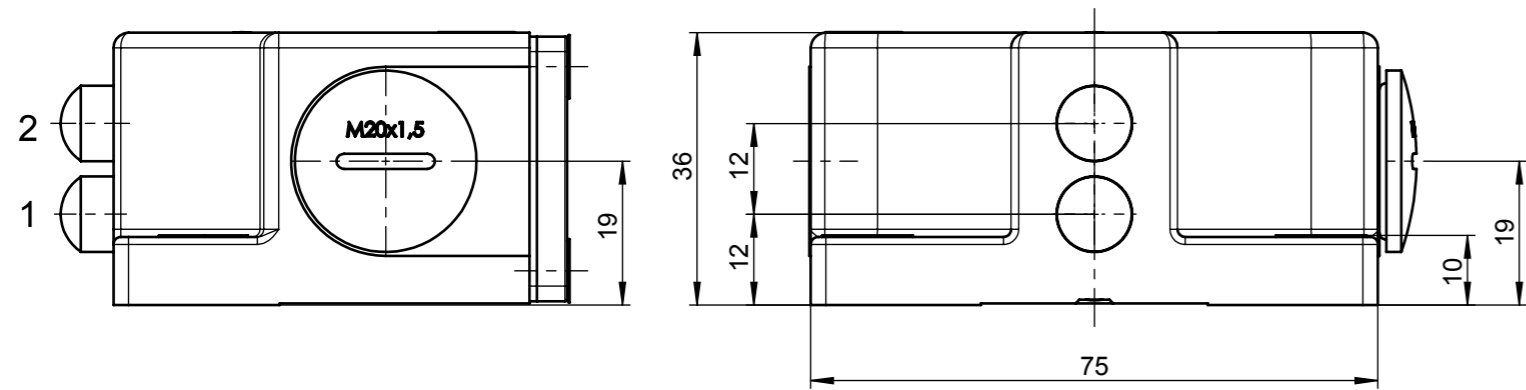


© EUCHNER GmbH + Co. KG. Maße in mm / Dimensions in mm. Technische Änderungen vorbehalten, alle Angaben ohne Gewähr / Subject to technical modifications; no responsibility is accepted for the accuracy of this information.

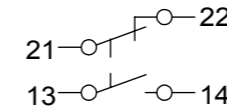
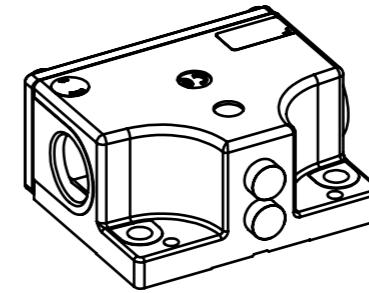


Ohne Fett
Ohne Membrane /
Without grease
Without membrane

Ohne Fett ist mit verringerter Lebensdauer zu rechnen.
Without grease a reduced lifetime has to be accepted.



Bei seitlichem Anfahren ist mit verringerter Lebensdauer zu rechnen.
When approaching tangentially a reduced lifetime has to be accepted.



Sprungschaltglied mit einem Schließer- und einem Öffnerkontakt. Doppelunterbrechung, galvanisch getrennte Schaltglieder.
Snap-action contact element with one NO and one NC contact. Double gap, electrically isolated contact elements.

Schutzart nach IEC 60529 : IP 40
Degree of protection according to IEC 60529

Schutzklasse nach DIN EN 61140 : I
Class of protection according to DIN EN 61140

Bemessungsisolationsspannung U_i : 250 V
Rated insulating voltage U_i

Gebrauchskategorie nach IEC 60947-5-1 : AC-15 U_e 230 V I_e 6 A
DC-13 U_e 24 V I_e 6 A
Utilization category according to IEC 60947-5-1

Schaltstrom min. bei Schaltspannung : 10 mA
Switching current min. at switching voltage : DC 12 V

Kurzschlußschutz nach : 8 AgG
Short circuit protection (control circuit fuse)

Umgebungstemperatur : -40 °C bis 80 °C
Ambient temperature

Mechanische Schaltspiele (Schaltelement) : 10 x 10⁶ bei -40 °C (ohne Betauung und Vereisung)
Mechanical operating cycles (switching element) : 10 x 10⁶ at -40 °C (without condensation and icing)

159868	SN02W12-502-MC2501
Ident-Nr. / ID-NR.	Typ / Type