

Maße in mm / Dimensions in mm

Inklusive:

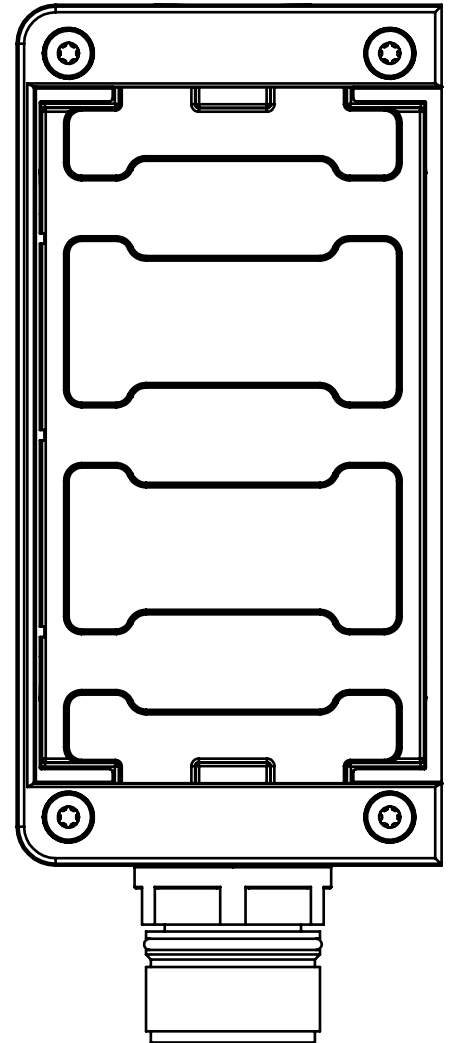
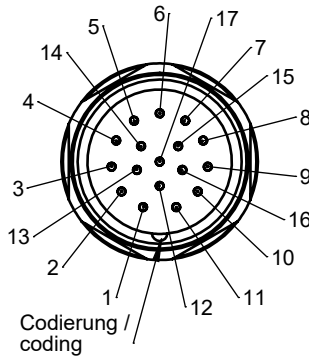
- 3 Einlegeschilder
(silber, ohne Aufschrift)
- Etikettenhalter
(AY-C-A2-156733)

Including:

- 3 Insertion plates
(silver, without inscription)
- label holder
(AY-C-A2-156733)

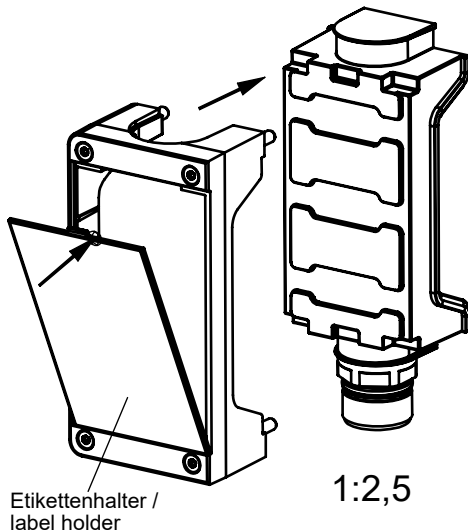
RC 17 PIN	165673 Bezeichnung Designation
1	UB
2	0V UB
3	FO1A
4	FO1B
5	OT/C
6	IMP
7	IMM
8	OI
9	RST
10	X3.3 *
11	X3.5 *
12	X3.4 *
13	X3.6 *
14	X3.7 *
15	X2.6 *
16	X2.2 *
17	X2.5 *

**Ansicht Steckseite /
view of plug-in side**

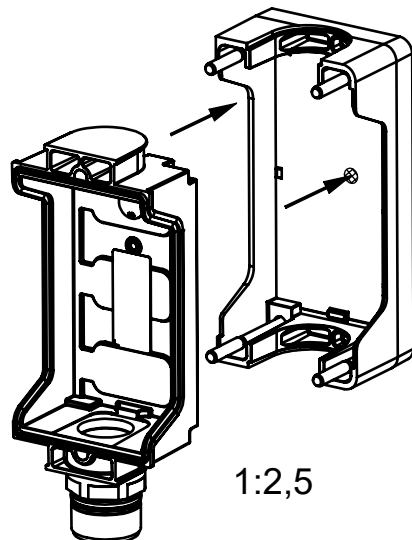


* = gem. Belegung in optionalen Submodul /
* = according Pin assignment optional submodule

Montage / assembly



Demontage / disassembly



Technische Änderungen vorbehalten, alle Angaben ohne Gewähr / Subject to technical modifications; no responsibility is accepted for the accuracy of this information. © EUCHNER GmbH + Co. KG