

BENT ACTUATOR-S-WT-SN-C2115

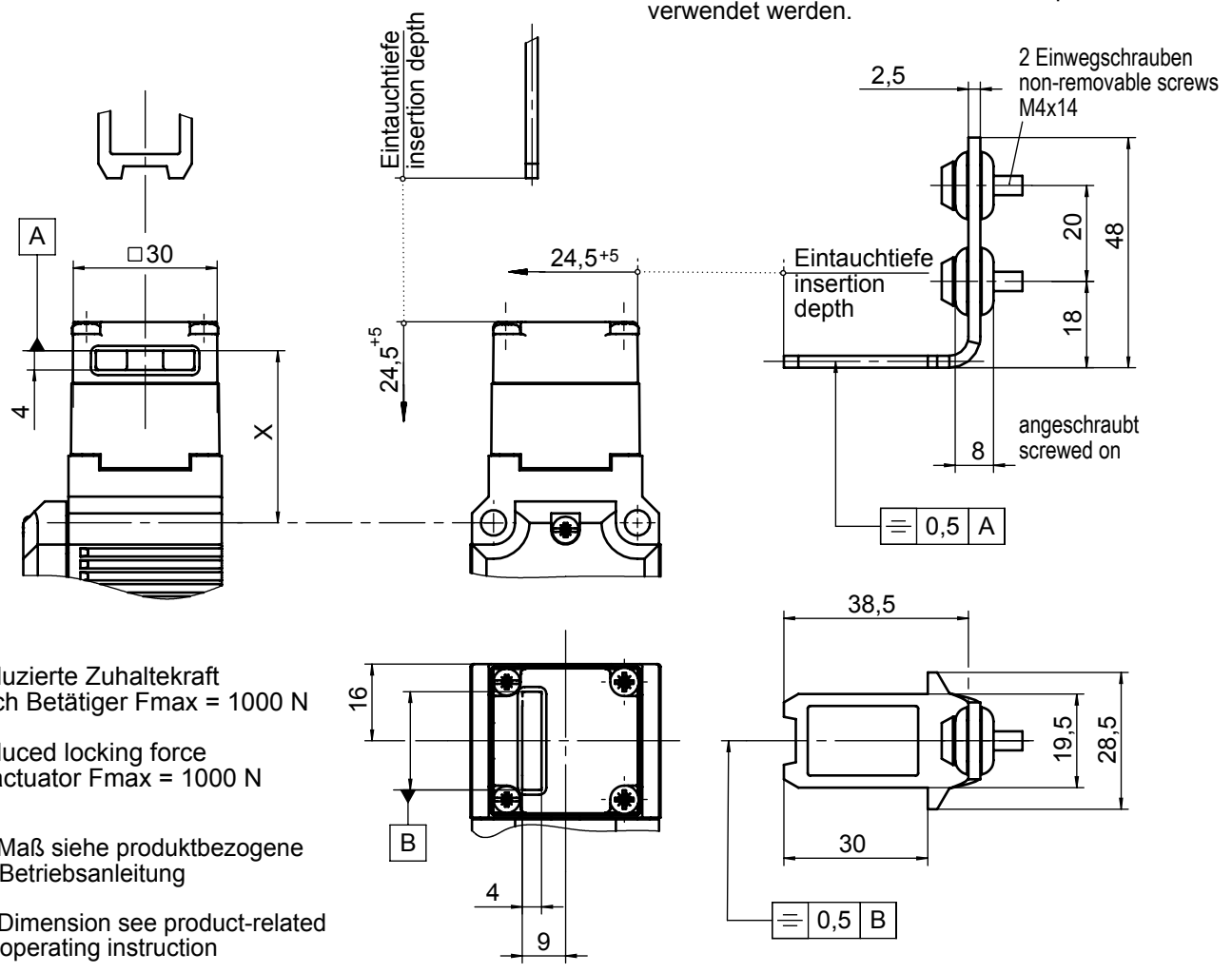
Technische Änderungen vorbehalten, alle Angaben ohne Gewähr / Subject to technical modifications: no responsibility is accepted for the accuracy of this information. © EUCHNER GmbH + Co KG
 Maße in mm / Dimension in mm

Zur Montage an der Maschine müssen Sicherheitsschalter (mit Einführtrichter) und Betätiger zusammengefügt sein.

The safety switch and actuator must be assembled together before installing on the machine.

Betätiger und Schalter dürfen nicht zur Führung oder als Anschlag verwendet werden.

Actuators must not be used as guides or end stops.



Reduzierte Zuhaltekraft durch Betätiger $F_{max} = 1000 \text{ N}$

Reduced locking force by actuator $F_{max} = 1000 \text{ N}$

X - Maß siehe produktbezogene Betriebsanleitung

X - Dimension see product-related operating instruction

