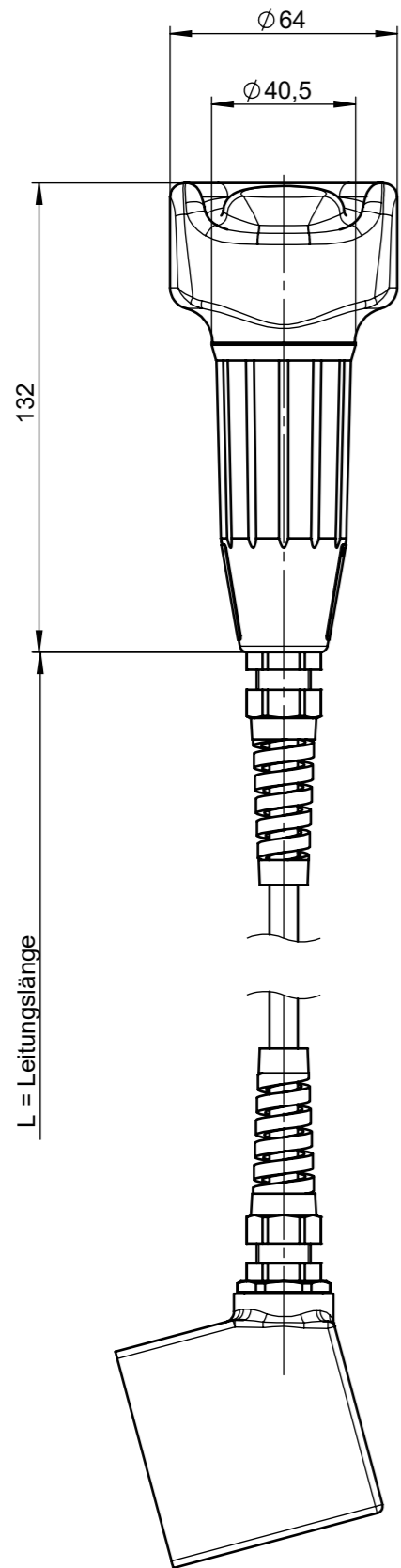
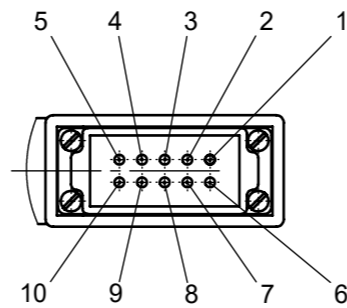


Technische Änderungen vorbehalten, alle Angaben ohne Gewähr / Subject to technical modifications; no responsibility is accepted for the accuracy of this information. © EUCHNER GmbH + Co. KG



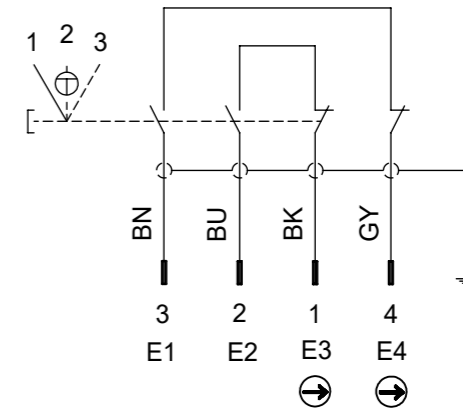
Polbild
Ansicht Steckseite



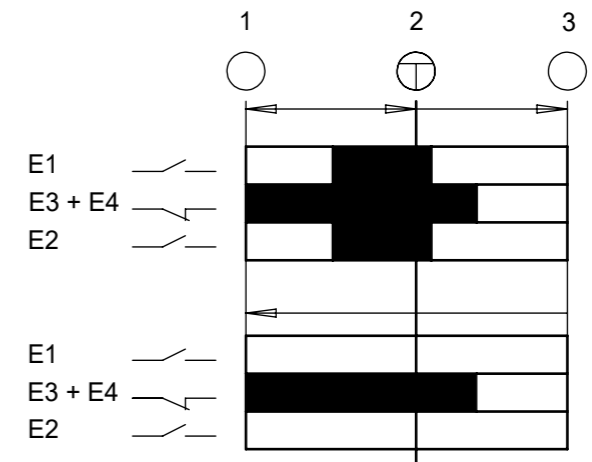
Technische Daten	
Anschlussart	Steckverbinder 10-polig Fa. Harting U _i 32V bei Verschmutzungsgrad 3
Schutzart nach IEC 60529	IP 67 / Steckverbinder IP 65
Anschlussleitung	8 x 0,34mm ²
Bemessungsstoßspannungsfestigkeit	U _{imp} = 0,8kV
Gebrauchskategorie nach EN 60947-5-1	AC-15 4A 24V DC-13 4A 24V
Kurzschlussicherung	2A gG
Masse	ca. 1,3kg

Ident-Nr.	Typ	L
077489	ZSA2B4G10CC1830	10000

Schaltbild:



Schaltwegdiagramm



Kontakte
 □ offen
 ■ geschlossen

E = Schaltelement

⊕ = Druckpunkt