

Maße in mm / Dimensions in mm



© EUCHNER GmbH + Co. KG

Technische Änderungen vorbehalten, alle Angaben ohne Gewähr / Subject to technical modifications; no responsibility is accepted for the accuracy of this information.

**Inklusive:**

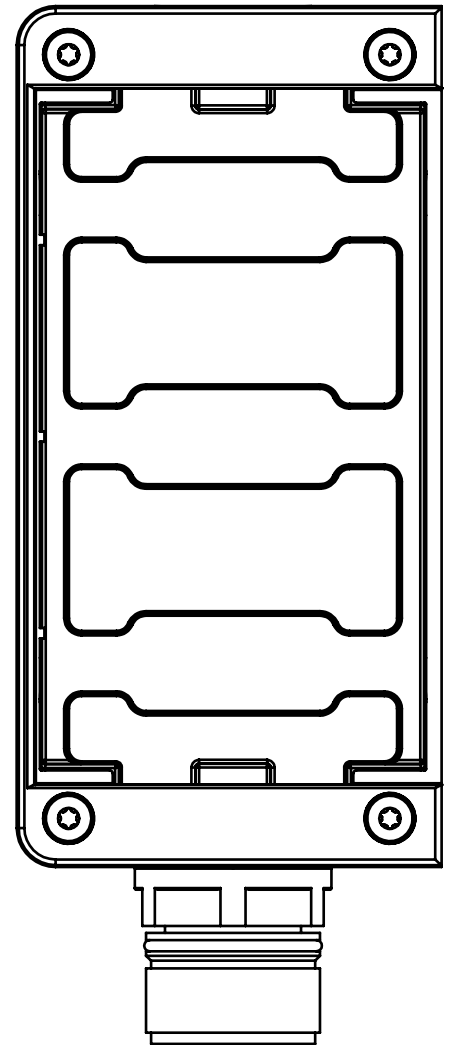
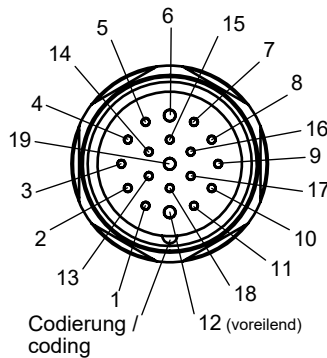
- 3 Einlegeschilder (silber, ohne Aufschrift)
- Etikettenhalter (AY-C-A2-156733)

**Including:**

- 3 Insertion plates (silver, without inscription)
- label holder (AY-C-A2-156733)

171935	
RC 18 PIN	Bezeichnung Designation
1	IMP
2	FI1A
3	FI1B
4	FO1A
5	FO1B
6	UB
7	RST
8	OT/C
9	X2.4 *
10	X3.3 *
11	X3.5 *
12	n.c.
13	X3.4 *
14	X3.6 *
15	X2.2 *
16	X2.5 *
17	X3.7 *
18	X2.6 *
19	0V_UB + IMM

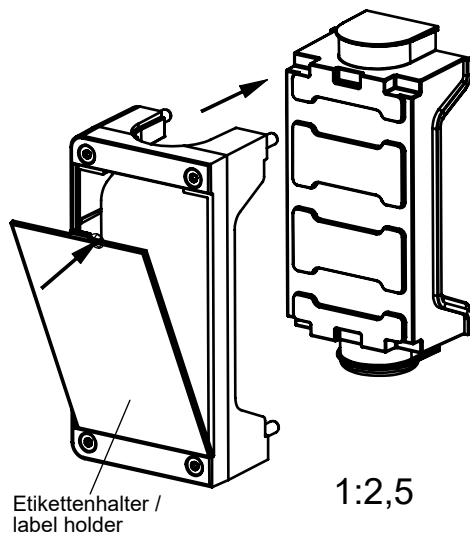
**Ansicht Steckseite /  
view of plug-in side**



\* = gem. Belegung in optionalen Submodul /

\* = according Pin assignment optional submodule

**Montage / assembly**



**Demontage / disassembly**

