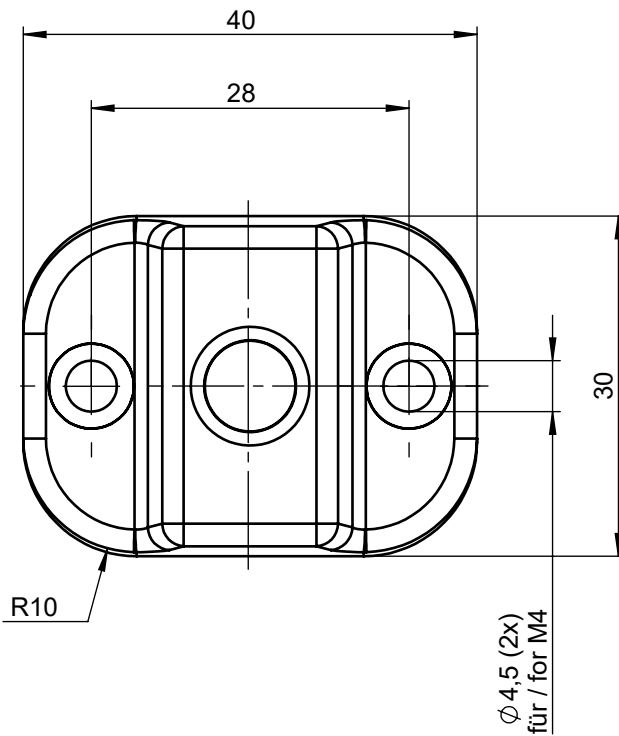
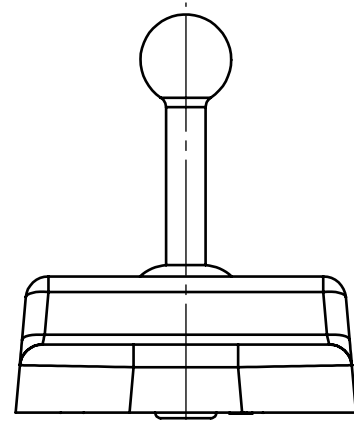
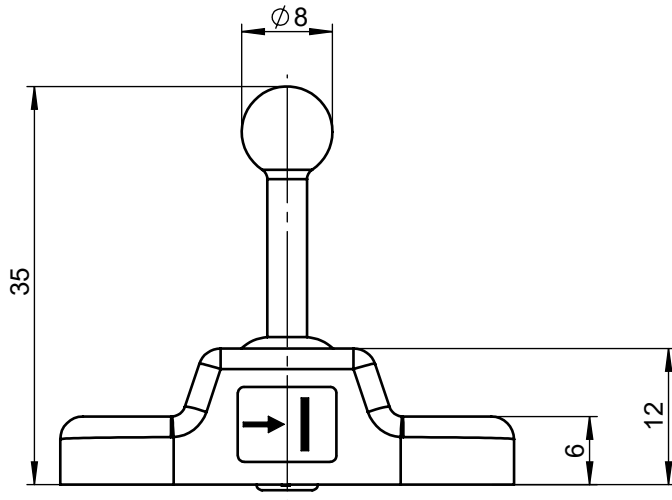
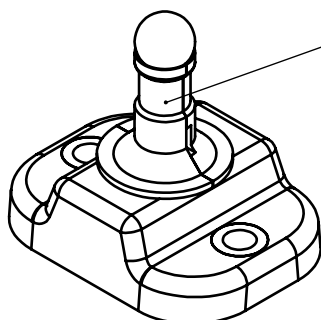
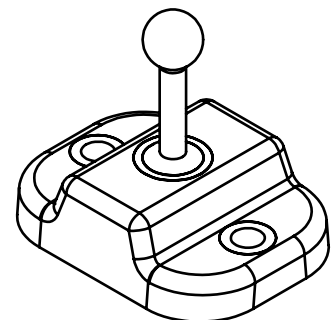


Technische Änderungen vorbehalten, alle Angaben ohne Gewähr / Subject to technical modifications; no responsibility is accepted for the accuracy of this information. © EUCHNER GmbH + Co. KG



Betätiger darf nicht zur Führung oder
 als Anschlag verwendet werden.
*Actuators must not be used as
 guides or end stops.*

M 1:1



Einrichthilfe für die Vorzentrierung nach
 der Montage entfernen.
 Betätiger nicht mit Einrichthilfe in den
 Sicherheitsschalter einführen.
*Remove the setup tool for precentering
 after assembly.
 Do not insert the actuator with setup tool
 into the safety switch.*