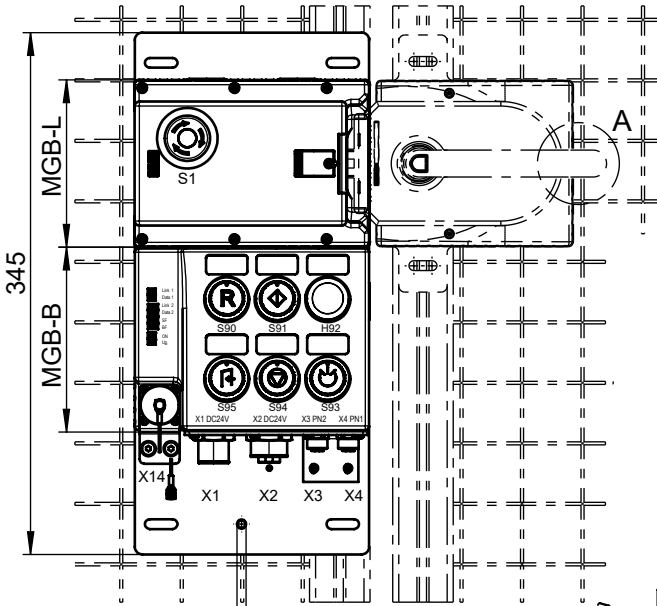


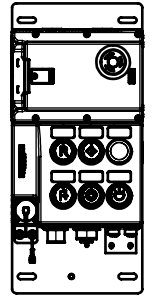
Maße in mm / Dimensions in mm  
© EUCHNER GmbH + Co. KG  
no responsibility is accepted for the accuracy of this information.  
no responsibility is accepted for the accuracy of this information.  
no responsibility is accepted for the accuracy of this information.  
Technische Änderungen vorbehalten, alle Angaben ohne Gewähr / Subject to technical modifications:

...-R-...



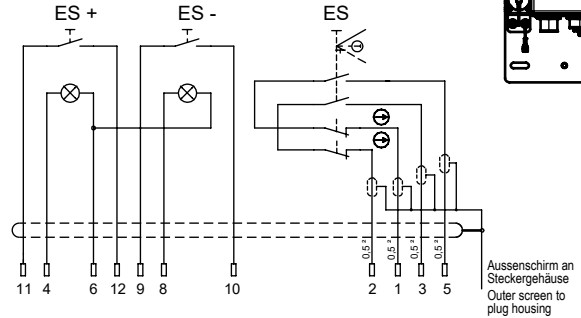
M6  
inklusive  
Funktionserde  
including  
function earth

...-L-...



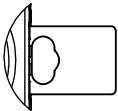
**X1 / X2** 7/8" Power  
**X3 / X4** M12 D-coded  
(IEC 61076-2-101)

**X14** RC12 (Buchse/ female)  
**ES** (Zustimmtaster / Enabling Switch)



**Detail A**

Sperrverriegelung im  
ausgefahrenen Zustand  
Automatic lockoutbar in "open" position.



Inklusive:  
24 Stück Einlegeschilder bedruckt  
silberfarben, selbstklebend.  
(12,5x27mm)

Including:  
24 pcs. insertion plates printed, silver,  
self-adhesive. (12,5x27mm)

	MGB-H...	MGB-L...	MGB-E...	Türanschlag Door hinge	S1	S90 Taster beleuchtet Button illuminated	S91 Taster beleuchtet Button illuminated	H92 Leuchtvorsatz Signal indicator	S93 Taster beleuchtet Button illuminated	S94 Taster unbeleuchtet Button not illuminated	S95 Taster beleuchtet Button illuminated
MGB-L1B-PNA-R-165735		X		R	NOT-HALT Taster beleuchtet Emergency stop illuminated	BLAU BLUE	GRÜN GREEN	ROT RED	WEISS WHITE	SCHWARZ BLACK	WEISS WHITE
MGB-L1HEB-PNA-R-165737	X	X	X	L		R	◊	↻	⊖	↶	
MGB-L1B-PNA-L-165736		X									
MGB-L1HEB-PNA-L-165738	X	X	X								

**PROFINET**

		Eingangsbereich / Input range:		Bit	7	6	5	4	3	2	1	0
Datenbytes (Datenblöcke für nicht sichere Funktion)	MGB-B	Slot 1	Byte 0	-	-	S95	S94	S93	-	S91	S90	
			Byte 1	-	-	-	-	-	-	-	-	
	Emergency stop	Slot 2	Byte 0	-	-	-	-	-	-	-	S1	
	MGB-L	Slot 3	Byte 0	ÜK	SK	-	-	-	Z	R	T	
	Enabling switch	Slot 4	Byte 0	-	ES -	ES +	-	-	-	-	-	ES
Diagnostics		Slot 5	Byte 0	L	-	-	E	E	E	E	E	E
		Ausgangsbereich / Output range:		Bit	7	6	5	4	3	2	1	0
Data bytes (data blocks for unsafe functions)	MGB-B	Slot 1	Byte 0	-	-	H95	-	H93	H92	H91	H90	
	Emergency stop	Slot 2	Byte 0	-	-	-	-	-	-	-	H1	
	MGB-L	Slot 3	Byte 0	-	-	-	-	-	-	-	S	
	Enabling switch	Slot 4	Byte 0	-	-	-	-	-	-	ES -	ES +	
	Diagnostics	Slot 5	Byte 0	-	-	-	-	-	-	-	Reset	Q

**PROFIsafe**

		Eingangsbereich / Input range:		Bit	7	6	5	4	3	2	1	0
Datenbytes (Datenblöcke für sichere Funktion)	SAFETY	Slot 6	Byte 0	-	-	-	Z	R	T	ES	S1	
			Byte 1	-	-	-	-	-	-	ÜK	SK	
			Byte 2-5	PROFIsafe intern genutzt (Steuerbyte, CRC usw.) Used within Profisafe (control byte, CRC etc.)								
		Ausgangsbereich / Output range:		Bit	7	6	5	4	3	2	1	0
data bytes (data blocks for safe functions)	SAFETY	Slot 6	Byte 0	-	-	-	-	-	-	-	-	S
			Byte 1	-	-	-	-	-	-	-	-	-
			Byte 2-5	PROFIsafe intern genutzt (Statusbyte, CRC usw.) Used within Profisafe (status byte, CRC etc.)								

**Betriebsanleitung beachten**  
(Datenstruktur Typ B)  
(bei Abweichungen zwischen  
Datenblatt u. Betriebsanleitung  
gelten die Daten des Datenblattes)

**Please observe operating  
instructions**  
(Data structure type B)  
(in case of disagreement between  
data sheet and operating instructions,  
the information of the data sheet  
are to be considered)

ÜK = T and R and Z  
SK = T and R  
L = Lebensdauer / Life  
Z = Zuhaltung / guard locking  
R = Riegelstellung / bolt position  
T = Türstellung / door position  
E = Gerätediagnose / Device diagnosis  
Q = Quittierung / Acknowledgement  
S = Zuhaltmagnet / Guard locking solenoid