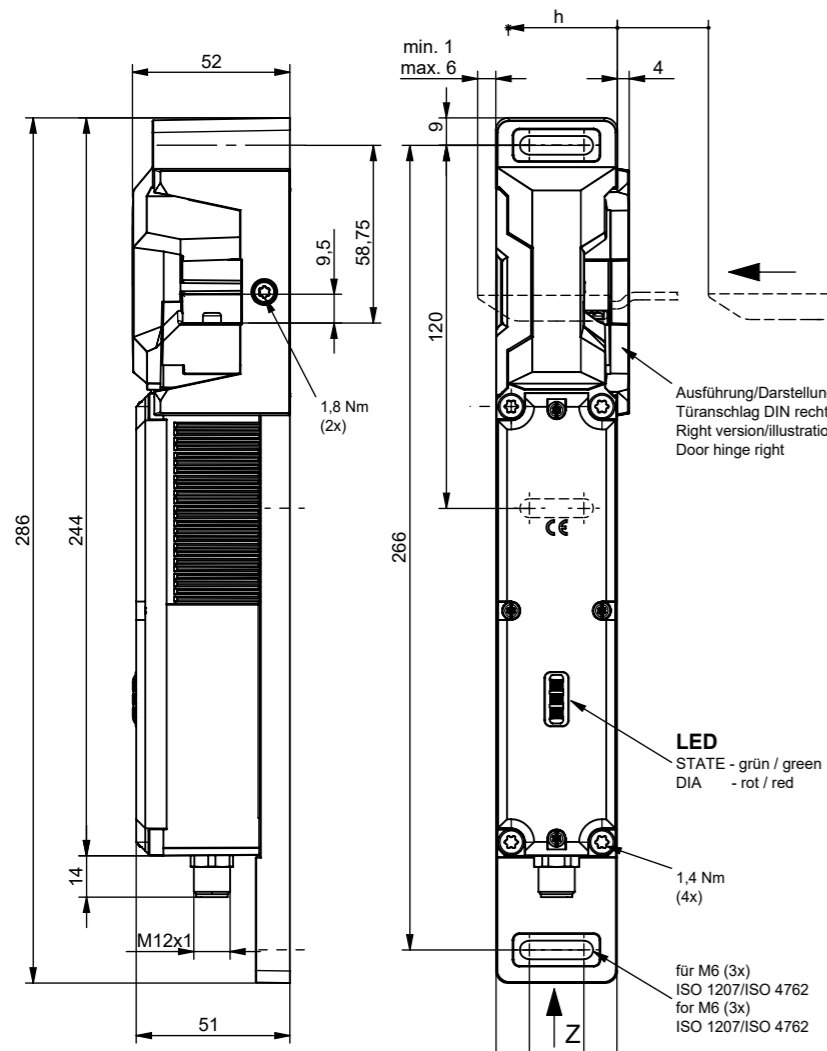


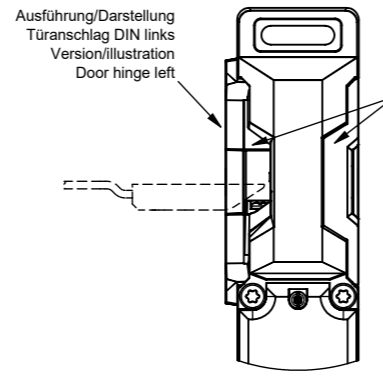
Maße in mm / Dimensions in mm
 Technische Änderungen vorbehalten, alle Angaben ohne Gewähr / Subject to technical modifications; no responsibility is accepted for the accuracy of this information. © EUCHNER GmbH + Co. KG



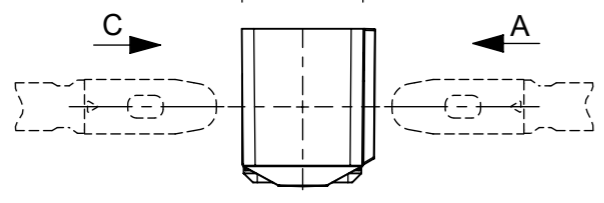
Erforderlicher Mindestweg	
Anfahrrichtung	Betätiger Griffmodul
horizontal (h)	38

Minimum Travel	
Approach direction	Actuator handle module
horizontal (h)	38

Zur Montage an der Maschine müssen Sicherheitsschalter und Betätiger zusammengefügt sein.
 Betätigungskopf nicht als Anschlag verwenden!
 The safety switch and actuator must be assembled for installation purposes.
 The safety switch must not be used as an end stop!

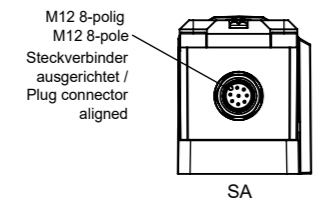


Nach Lösen der Befestigungsschrauben kann die Abdeckung und der Anschlag in die gewünschte Anfahrrichtung umgestellt werden.
 After undoing the fixing screws the cover and the end stop can be changed to the desired approach direction



Griffmodul (MGBS-H-...) separat bestellen.
 Please order handle module (MGBS-H-...) separately.

Ansicht / view Z



Sicherheitsschalter ohne Hilfsentriegelung

Inbetriebnahme:
 Schutzeinrichtung schließen.
 Zuhaltung entriegeln und die Schutzeinrichtung geschlossen halten.
 Maschine darf sich nicht starten lassen.

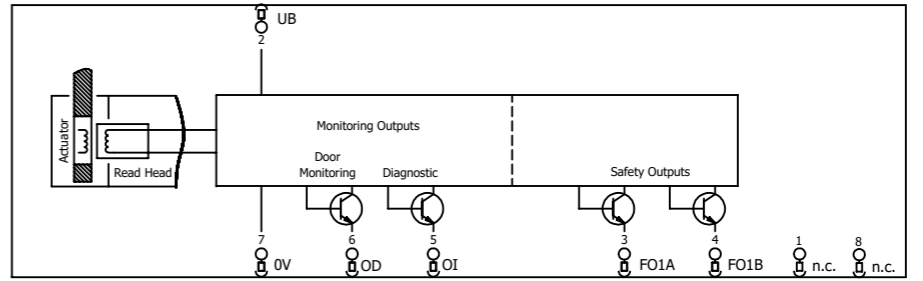
Safety switch without auxiliary unlocking mechanism

Setup:
 Close the safety guard. Unlock the guard locking and keep the safety guard closed.
 The machine must not be induced/initiated for start.

Technische Daten
Technical data

Bedienungsanleitung beachten (bei Abweichungen zwischen Datenblatt und Bedienungsanleitung gelten die Daten des Datenblattes)
 Please observe the operating instructions (in case of disagreement between data and operating instructions, the information of the data sheet are to be considered)

Parameter	Parameters	Wert	Value	Einheit / Unit
Gehäusewerkstoff	Housing material	Glasfaserverstärkter Thermoplast	Reinforced thermoplastic (fibreglass)	
Schaltraufnahme	Switch bracket	Zinkdruckguss	zinc diecasting	
Schutzart	Degree of protection	IP67 / IP69 / IP69K		
Einbaulage	Installation position	beliebig	any	
Mechanische Lebensdauer	Mechanical service life	1 x 10 ⁶ Schaltspiele	1 x 10 ⁶ Switching cycles	
Umgebungstemperatur	Ambient temperature	-20 ... +55		°C
Anfahrgeschwindigkeit max.	Approach speed max.	20		m/min
Betätigungs- / Auszugskraft bei 20°C (typisch)	Actuating / extraction force at 20°C (typical)	10 / 20		N
Masse	Weight	ca. 1,2		kg
Betriebsspannung Elektronik UB	Operating voltage electronic UB	DC 24V ±15%		
Stromaufnahme Elektronik UB	Current consumption electronic UB	40		mA
Anschlussleistung	Power consumption	1		W
Für die Zulassung nach UL gilt oder alternativ siehe Betriebsanleitung	For the approval acc. to UL the following applies or see operating instruction	Betrieb nur mit UL-Class 2 Spannungsversorgung oder alternativ siehe Betriebsanleitung	Operation with UL-Class 2 power supply only or alternativ see operating instruction	
Schaltlast nach UL	Switching load acc. to UL	DC 24V, Class 2 oder alternativ siehe Betriebsanleitung	DC 24V, Class 2 or alternativ see operating instruction	
Absicherung extern UB	External fuse UB	0,25 ... 8		A
Sicherheitsausgänge FO1A und FO1B	Safety outputs FO1A and FO1B			
HIGH U (OA)	HIGH U (OA)	UB - 1,5		VDC
HIGH U (OB)	HIGH U (OB)	UB - 1,5		VDC
LOW U (OA) / U (OB)	LOW U (OA) / U (OB)	0 ... 1		VDC
Schaltrom je Sicherheitsausgang	Switching current per safety output	1 ... 150		mA
Meldeaussgang OD und OI	Monitoring output OD and OI			
Ausgangsspannung	Output voltage	0,8 x UB ... UB		VDC
Belastbarkeit	Max. load	0 ... 50		mA
Gebrauchskategorie nach EN IEC 60947-5-2	Utilization category acc. to EN IEC 60947-5-2	DC-13 150mA 24V		
Schutzklasse nach EN IEC 61558	Safety class acc. to EN IEC 61558	III		



Steckerbelegung Sicherheitsschalter mit Steckverbinder 1xM12 (SA) AP Ausgangsfamilie
Plug connection safety switch with plug connector 1xM12 (SA) AP output family

PIN	Bezeichnung / Marking	8-polig	
		8-pole	8 pole
1	n.c.	-	-
2	UB	Betriebsspannung Elektronik, 24 V DC	Operating voltage of electronics, 24 V DC
3	FO1A	Sicherheitsausgang Kanal 1	Safety output, channel 1
4	FO1B	Sicherheitsausgang Kanal 2	Safety output, channel 2
5	OI	Diagnoseausgang	Diagnostics output
6	OD	Türmeldeaussgang	Door monitoring output
7	0V	Betriebsspannung Elektronik, 0 V	Operating voltage of electronics, 0 V
8	n.c.	-	-

ID-Nr. / ID No.	Typ / Type	Bemerkung	Remark
162586	MGBS-P-I-AP-U-R-ZZ-SA-162586	Rechte Ausführung/Darstellung	Right version/illustration