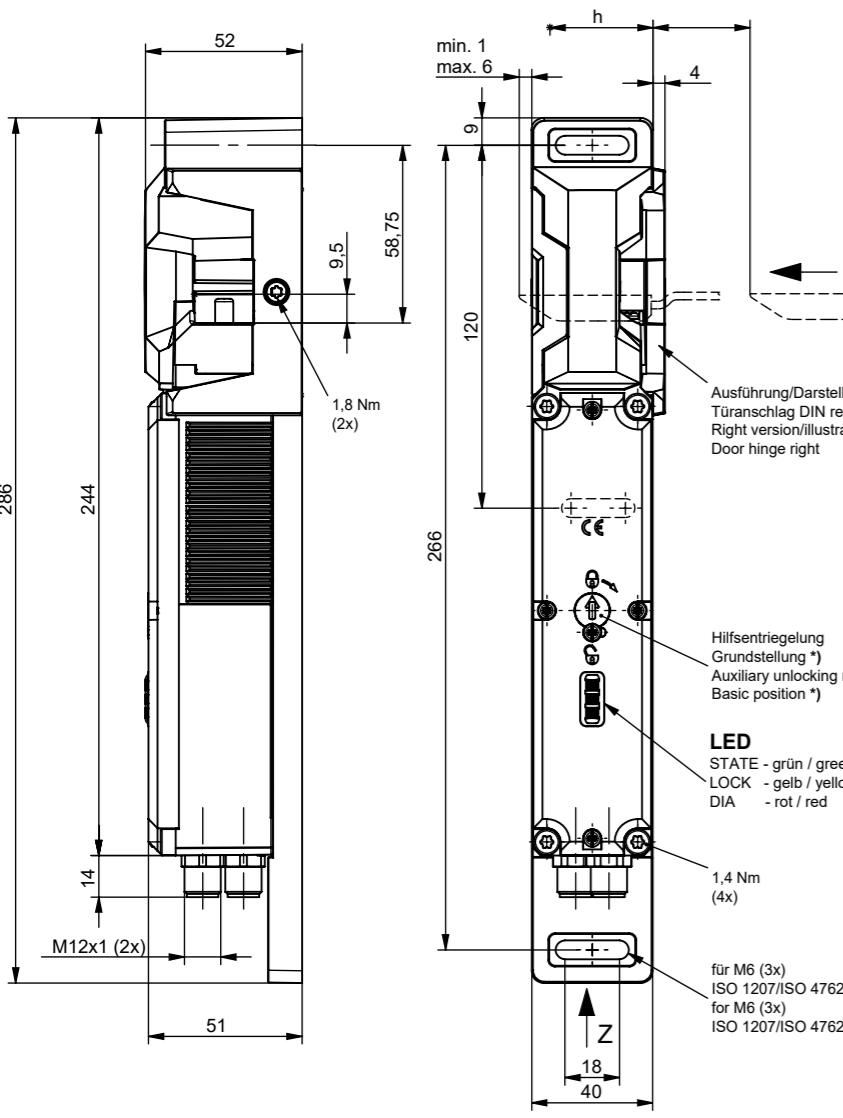


Maße in mm / Dimensions in mm
no responsibility is accepted for the accuracy of this information. © EUCHNER GmbH + Co. KG
Technische Änderungen vorbehalten, alle Angaben ohne Gewähr / Subject to technical modifications;

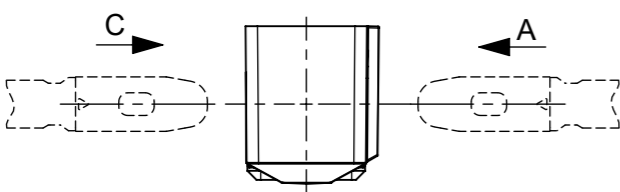
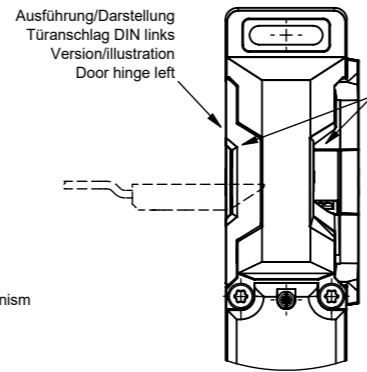


Erforderlicher Mindestweg	
Anfahrrichtung	Betätiger Griffmodul
horizontal (h)	38

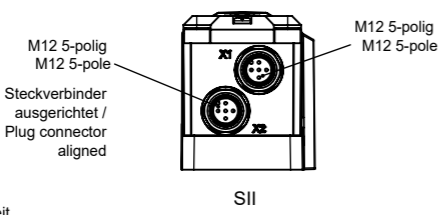
Zur Montage an der Maschine müssen Sicherheitsschalter und Betätiger zusammengefügt sein.
Betätigungskopf nicht als Anschlag verwenden!

Minimum Travel	
Approach direction	Actuator handle module
horizontal (h)	38

The safety switch and actuator must be assembled for installation purposes.
The safety switch must not be used as an end stop!



Ansicht / view



*) Hilfsentriegelung Grundstellung = verriegelungsbereit Entriegeln durch Drehung um 180° (Betätiger darf nicht unter Zug stehen)
Funktion:
- Grundstellung : Schalter betriebsbereit
- 180° Stellung : Schalter entriegelt

*) Auxiliary unlocking mechanism Basic position = lock ready release by rotation through 180° (Actuator must not be under tractive forces)
Function:
- Basic position : Switch ready for operation
- 180° position : Switch unlocked

Bei Betätigung der Hilfsentriegelung darf die Tür nicht unter Zugkräften stehen.

Inbetriebnahme:
Schutzeinrichtung schließen. Zuhaltung entriegeln und die Schutzeinrichtung geschlossen halten. Maschine darf sich nicht starten lassen.

When actuating the auxiliary unlocking mechanism, the door must not be under tractive forces.

Setup:
Close the safety guard. Unlock the guard locking and keep the safety guard closed. The machine must not be induced/initiated for start.

Technische Daten
Technical data

Bedienungsanleitung beachten (bei Abweichungen zwischen Datenblatt und Bedienungsanleitung gelten die Daten des Datenblattes)
Please observe the operating instructions (in case of disagreement between data and operating instructions, the information of the data sheet are to be considered)

Parameter	Parameters	Wert	Value	Einheit / Unit
Gehäusewerkstoff	Housing material	Glasfaserverstärkter Thermoplast	Reinforced thermoplastic (fibreglass)	
Schaltraufnahme	Switch bracket	Zinkdruckguss	zinc diecasting	
Schutzart	Degree of protection	IP67 / IP69 / IP69K		
Einbaulage	Installation position	beliebig	any	
Mechanische Lebensdauer	Mechanical service life	1 x 10 ⁶ Schaltspiele	1 x 10 ⁶ Switching cycles	
Umgebungstemperatur	Ambient temperature	-20 ... +55		°C
Anfahrsgeschwindigkeit max.	Approach speed max.	20		m/min
Betätigungs- / Auszugs- / Rückhaltekraft bei 20°C (typisch)	Actuating- / extraction- / retention force at 20°C (typical)	10 / 20 / 20		N
Zuhaltekraft max.	Locking force max.	3900		N
Zuhaltekraft Fzh nach Prüfgrundsatz GS-ET-19	Locking force Fzh incl. safety margin to GS-ET-19	3000		N
Masse	Weight	ca. 1,5		kg
Betriebsspannung Elektronik UB	Operating voltage electronic UB	DC 24V ±15%		
Stromaufnahme Elektronik UB	Current consumption electronic UB	40		mA
Betriebsspannung Magnet IMP	Operating voltage solenoid IMP	DC 24V +10% / -15%		
Stromaufnahme Magnet IMP	Current consumption solenoid IMP	400		mA
ED Einschaltdauer Magnet	ED duty cycle solenoid	100		%
Anschlussleistung	Power consumption	6		W
Für die Zulassung nach UL gilt oder alternativ siehe Betriebsanleitung	For the approval acc. to UL the following applies or see operating instruction	Betrieb nur mit UL-Class 2 Spannungsversorgung oder alternativ siehe Betriebsanleitung	Operation with UL-Class 2 power supply only or alternativ see operating instruction	
Schaltlast nach UL	Switching load acc. to UL	DC 24V, Class 2 oder alternativ siehe Betriebsanleitung	DC 24V, Class 2 or alternativ see operating instruction	
Absicherung extern UB	External fuse UB	0,25 ... 8		A
Absicherung extern IMP	External fuse IMP	0,5 ... 8		A
Sicherheitsausgänge FO1A und FO1B	Safety outputs FO1A and FO1B			
HIGH U (OA)	HIGH U (OA)	UB - 1,5		VDC
HIGH U (OB)	HIGH U (OB)	UB - 1,5		VDC
LOW U (OA) / U (OB)	LOW U (OA) / U (OB)	0 ... 1		VDC
Schaltrom je Sicherheitsausgang	Switching current per safety output	1 ... 150		mA
Gebrauchskategorie nach EN IEC 60947-5-2	Utilization category acc. to EN IEC 60947-5-2	DC-13 150mA 24V		
Schutzklasse nach EN IEC 61558	Safety class acc. to EN IEC 61558	III		

Steckerbelegung Sicherheitsschalter mit Steckverbinder 1xM12 (SII) AP Ausgangsfamilie
Plug connection safety switch with plug connector 1xM12 (SII) AP output family

PIN	Bezeichnung / Marking	5-polig	5 pole
X1.1	UB	Betriebsspannung Elektronik, 24 V DC	Operating voltage of electronics, 24 V DC
X1.2	FO1A	Sicherheitsausgang Kanal 1	Safety output, channel 1
X1.3	OV UB	Betriebsspannung Elektronik, 0 V	Operating voltage of electronics, 0 V
X1.4	FO1B	Sicherheitsausgang Kanal 2	Safety output, channel 2
X1.5	n.c.		
X2.1	n.c.		
X2.2	n.c.		
X2.3	IMM	Betriebsspannung Zuhaltmagnet, 0 V	Operating voltage of guard locking solenoid, 0 V
X2.4	IMP	Betriebsspannung Zuhaltmagnet, 24 V DC	Operating voltage of guard locking solenoid, 24 V DC
X2.5	n.c.		

Sicherheitsausgänge
Safety output

ID-Nr. / ID No.	Typ / Type	Bemerkung	Remark
161693	MGBS-P-L1-AP-U-R-AZ-SII-161693	Rechte Ausführung/Darstellung	Right version/illustration