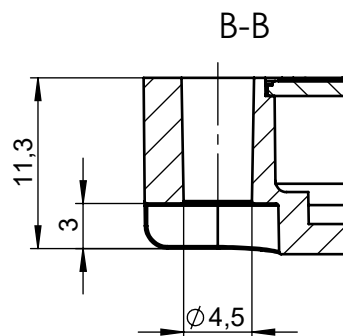
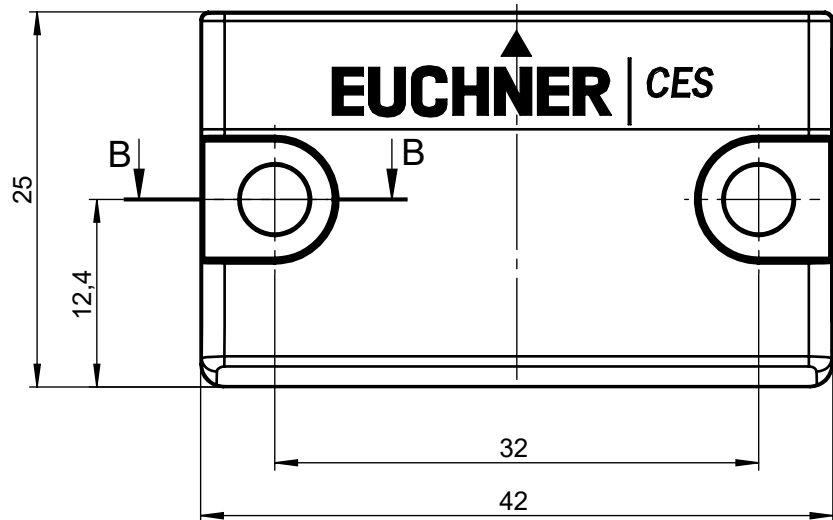
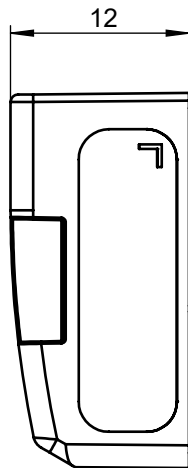


Technische Änderungen vorbehalten, alle Angaben ohne Gewähr / Subject to technical modifications; no responsibility is accepted for the accuracy of this information. © EUCHNER GmbH + Co. KG



**Technische Daten / Technical Data**

Gehäusematerial	<i>Housing material</i>	Kunststoff / <i>Reinforced thermoplastic (PBT)</i>
Anzugsmoment Befestigungsschraube	<i>Tightening torque</i>	max. 100 Ncm
Weight	<i>Masse</i>	0,025 kg
Umgebungstemperatur	<i>Ambient temperature</i>	-30°C bis / to +70°C
Schutzart nach EN 60529	<i>Degree of protection to EN 60529</i>	IP65 / IP67
Einbaulage	<i>Installation position</i>	aktive Fläche gegenüber Lesekopf / <i>Active face opposite read head</i>
Wirkungsweise	<i>Power supply</i>	induktiv, über Lesekopf / <i>inductive via read head</i>

**Hinweis / Note:** Montage-, Anschluss- und Sicherheitshinweise sind der Betriebsanleitung des verwendeten Schalters zu entnehmen. /  
 For further installation, connection and safety information please see the operating instruction for the evaluation unit.