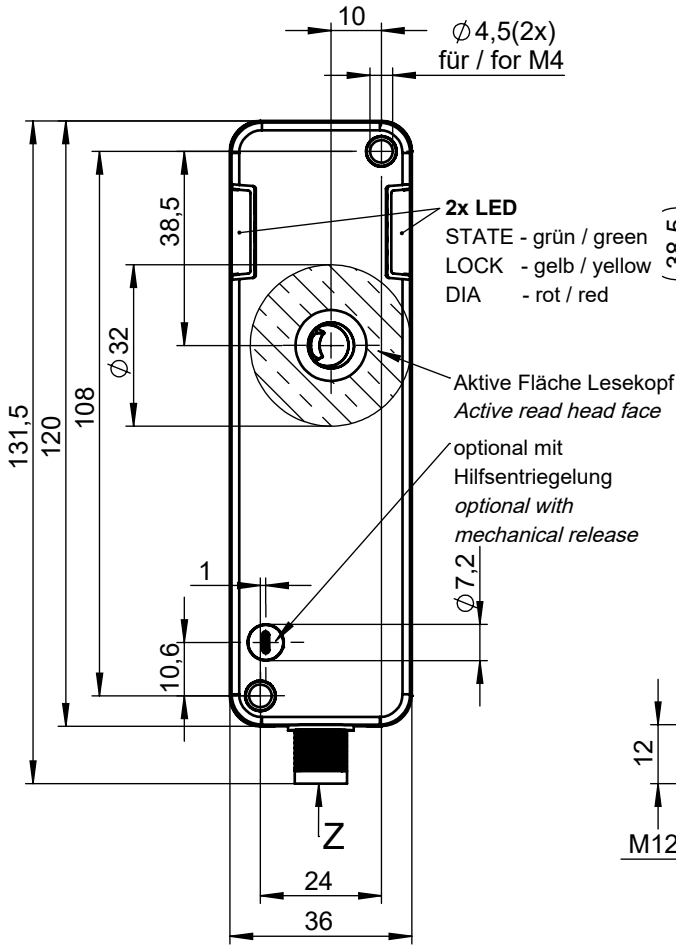
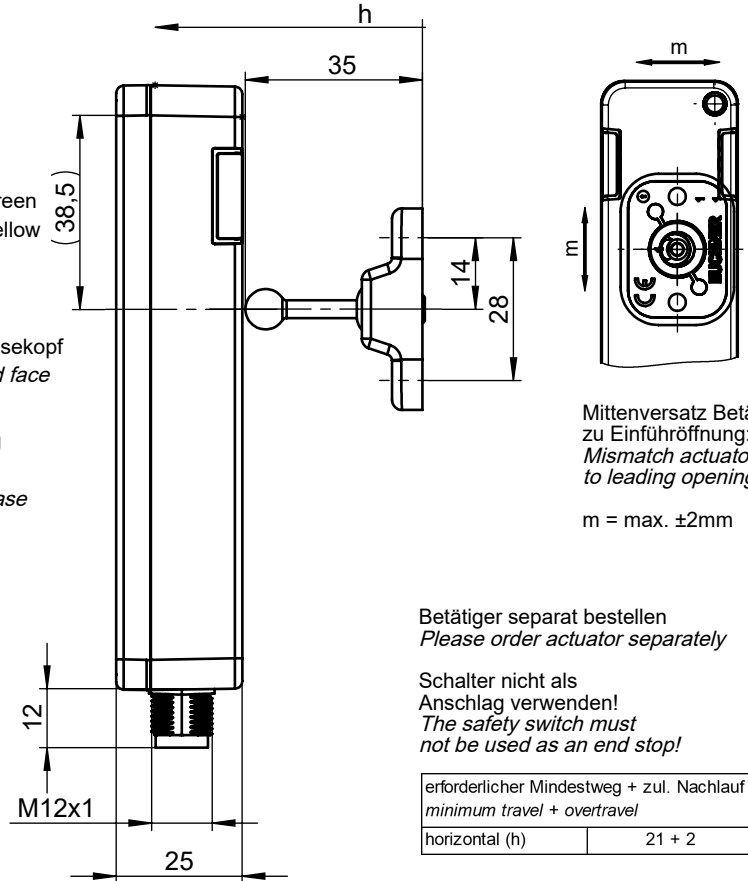
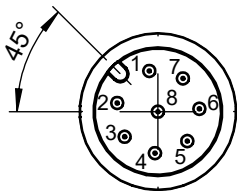


Technische Änderungen vorbehalten, alle Angaben ohne Gewähr / Subject to technical modifications; no responsibility is accepted for the accuracy of this information. © EUCHNER GmbH + Co. KG



Z 2 : 1



Bei Betätigung der Hilfsentriegelung darf die Tür nicht unter Zugkräften stehen.

**Inbetriebnahme:**

Schutzeinrichtung schliessen. Zuhaltung entsperren und die Schutzeinrichtung geschlossen halten. Maschine darf sich nicht starten lassen.



The door must not be subject to tensile forces when the mechanical release is actuated.

**Setup:**

Close safeguard. Release guard locking and keep safeguard closed. It must not be possible to start the machine.

**Steckerbelegung Sicherheitsschalter mit Stecker 8-pol. M12x1 (SA) BP Ausgangsfamilie**

**Pin assignment safety switch with connector 8-pole. M12x1 (SA) BP output family**

PIN	Bezeichnung / Marking	166509 / 166510	Bezeichnung / Marking	165897 / 166490 / 168876
1	IMP	Steuereingang Magnet 24 V DC / Solenoid control input, 24 V DC	IMP	Steuereingang Magnet 24 V DC / Solenoid control input, 24 V DC
2	UB	Betriebsspannung Elektronik und Magnet 24 V DC / Electronics and solenoid operating voltage, 24 V DC	UB	Betriebsspannung Elektronik und Magnet 24 V DC / Electronics and solenoid operating voltage, 24 V DC
3	FO1A	Sicherheitsausgang Kanal A / Safety output, channel A	FO1A	Sicherheitsausgang Kanal A / Safety output, channel A
4	FO1B	Sicherheitsausgang Kanal B / Safety output, channel B	FO1B	Sicherheitsausgang Kanal B / Safety output, channel B
5	OI	Meldeausgang Diagnose / Diagnostic monitoring output	OI	Meldeausgang Diagnose / Diagnostic monitoring output
6	OD/C	Meldeausgang Türstellung / Kommunikation / Door position monitoring output / communication	OD/C	Meldeausgang Türstellung / Kommunikation / Door position monitoring output / communication
7	0V	Betriebsspannung Elektronik und Magnet 0 V DC / Electronics and solenoid operating voltage, 0 V DC	OL	Meldeausgang Zuhaltung / Guard lock monitoring output
8	IMM	Steuereingang Magnet 0 V DC / Solenoid control input, 0 V DC	0 V	Betriebsspannung Elektronik und Magnet 0 V DC / Electronics and solenoid operating voltage, 0 V DC

Sicherheitsausgänge  
Safety output