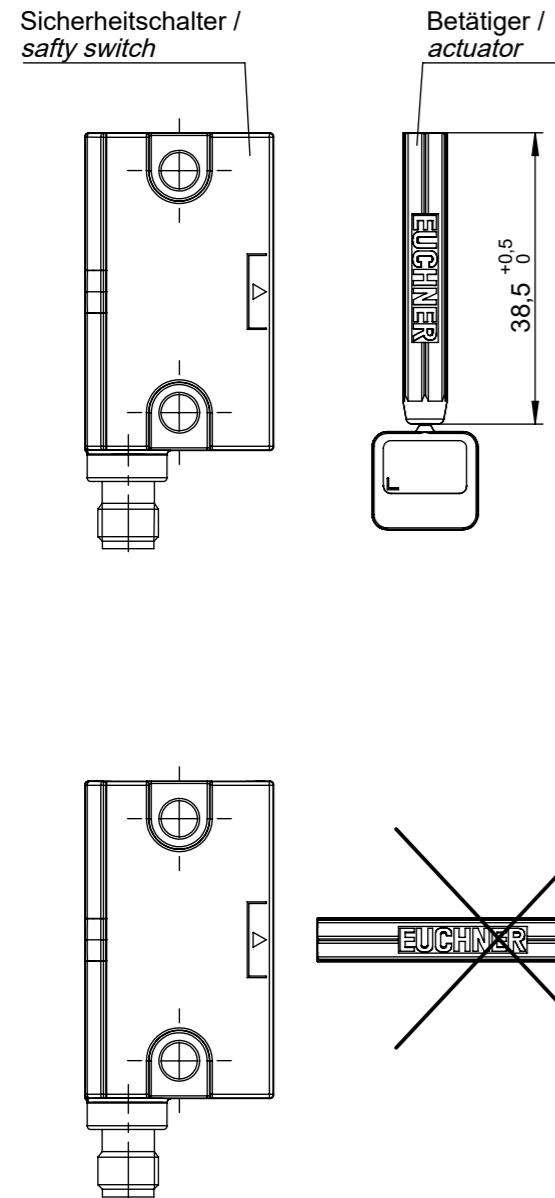


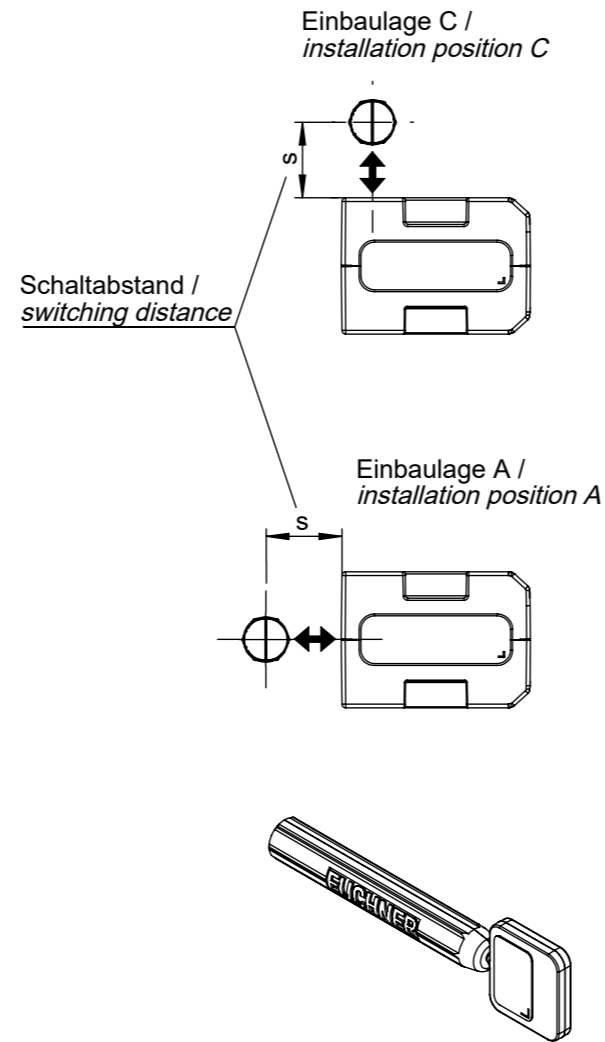
Technische Änderungen vorbehalten, alle Angaben ohne Gewähr / Subject to technical modifications; no responsibility is accepted for the accuracy of this information. © EUCHNER GmbH + Co. KG

**Anordnung Betätiger / position actuator**  
(Beispiel / example)



Der Betätiger 161742 darf nur mit folgenden Komponenten betrieben werden / Actuator 161742 must only be used in conjunction with: CES-I-A.-.-C04

**Einbaumöglichkeiten / Installation options**

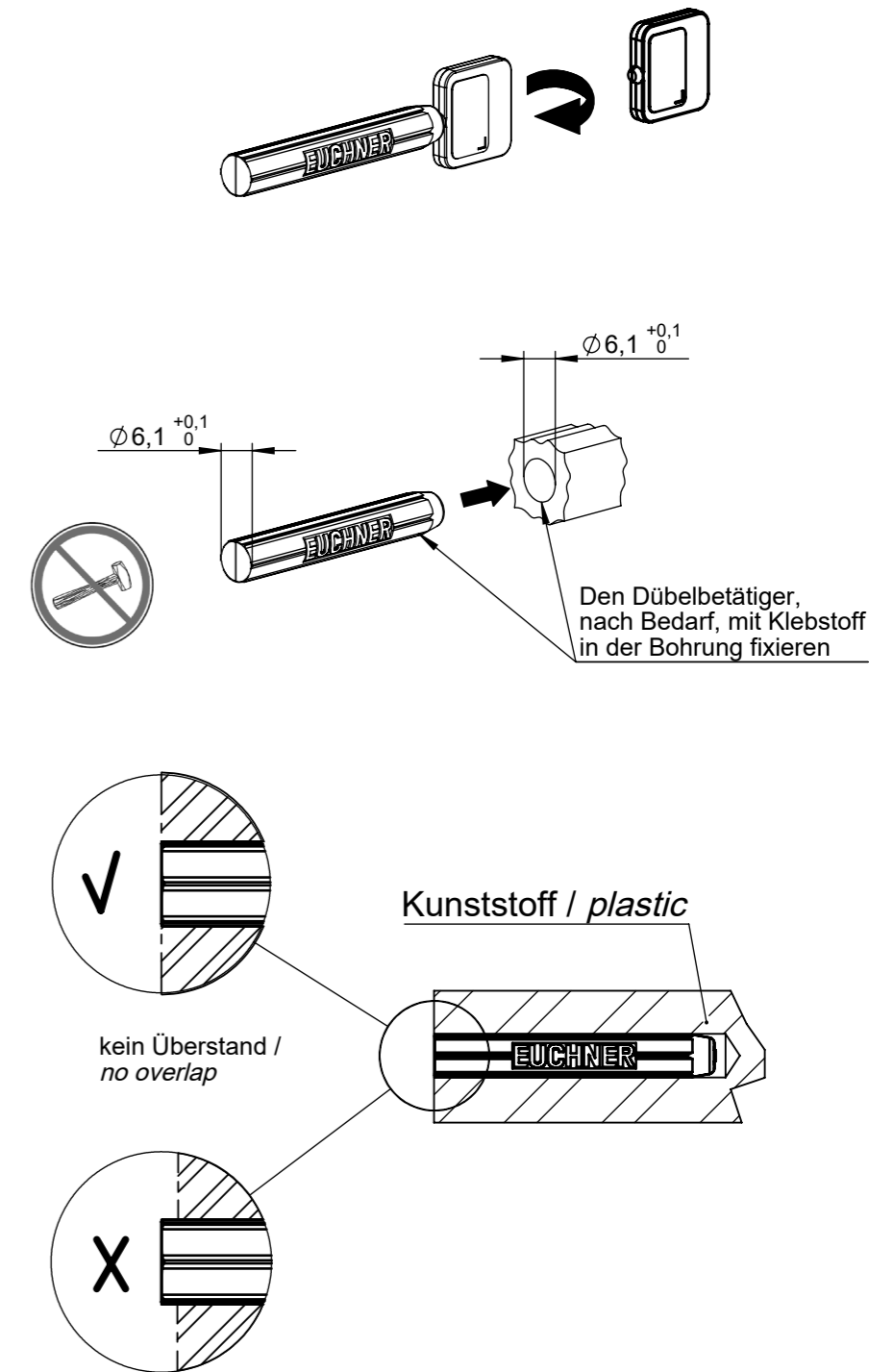


Der angegebene Ansprechbereich gilt für den Einbau in nichtmetallischer Umgebung. / The specified response range applies to installation in a non-metallic environment.

Die Schutzeinrichtung muß so konstruiert sein, daß bis zum Abstand  $s_{ar}$  (sicherer Abschaltabstand) eine Gefährdung ausgeschlossen ist. / The safety device with actuator and read head must be designed in such a way, considering switch-off distance  $s_{ar}$ , that hazard is excluded.

Die Werte des Ansprechbereiches sind der Betriebsanleitung des verwendeten Schalters zu entnehmen. / In order to get information about the operating distances have a look at the operating instructions of the safety switch in use.

**Montagehinweis / instruction for Installation**



**Hinweis / Note:**

Montage-, Anschluß- und Sicherheitshinweise sind der Betriebsanleitung des verwendeten Auswertegerätes zu entnehmen. / For further technical data as well as installation, connection and safety information, please have a look at the operating instruction of the evaluation unit.

Die Montage des Betätigers darf nur in der dargestellten Richtung erfolgen. / The orientation of the actuator with respect to the safety switch must be as illustrated in the drawing.

Keine Schlag- oder Stossbeanspruchung auf den Betätiger. / The actuator must not be subject to mechanical shock or with impact.