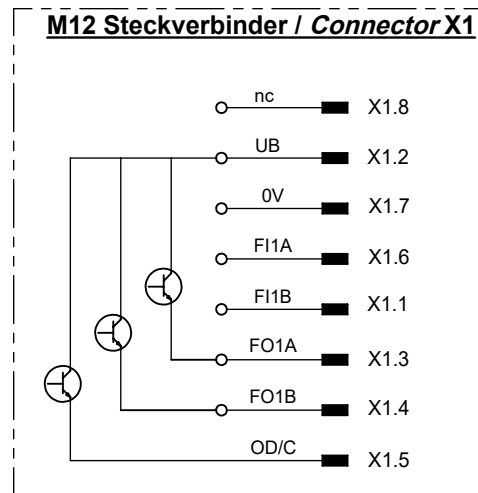
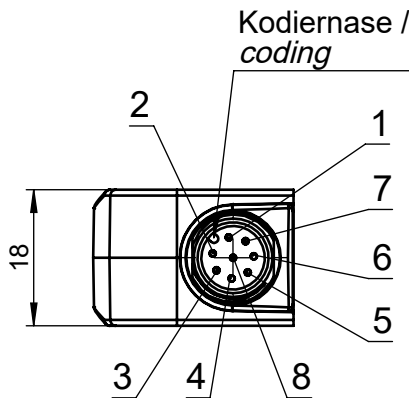


Technische Daten / *Technical data*

Parameter <i>Parameter</i>	Betriebsbedingungen / <i>Operating conditions</i>						Einheit <i>Unit</i>
	Bedingung 1 / <i>Condition 1</i>			Bedingung 2 / <i>Condition 2</i>			
	min.	typ. / nom.	max.	min.	typ. / nom.	max.	
Umgebungstemperatur bei / <i>Ambient temperature at</i> U <sub>B</sub> = DC 24 V	-25	-	+55	-25	-	+50	°C
Betriebsspannung U <sub>B</sub> (PELV, siehe Betriebsanleitung) (geregelt, Restwelligkeit < 5%) / <i>Operating voltage U<sub>B</sub></i> (PELV, see operating instruction) (regulated, residual ripple < 5%)	24 -15%...0%			24 -15%...10%			V DC
Schaltstrom je Sicherheitsausgang / <i>Switching current per safety output</i> FO1A, FO1B	1	-	25	1	-	55	mA
Gebrauchskategorie nach / <i>Utilization category according acc. to</i> EN IEC 60947-5-2	DC-13 24 V 25 mA			DC-13 24 V 55 mA			
Meldeausgang / <i>Monitoring output OD/C</i> (p - schaltend, kurzschlussicher) / (p - <i>switching, short circuit-proof</i> ) - Ausgangsspannung / <i>Output voltage</i> - Belastbarkeit / <i>Max. load</i>	1,5 x U <sub>B</sub> 1	- -	U <sub>B</sub> 10	1,5 x U <sub>B</sub> 1	- -	U <sub>B</sub> 10	V DC mA

**Hinweis / Note :**

- Für weitere Technischen Daten siehe [www.euchner.de](http://www.euchner.de) unter Eingabe der jeweiligen Material-Nr. des Schalters /  
*for further technical data, see [www.euchner.com](http://www.euchner.com) by input the respective material-no of the switch.*
- Montage -, Anschluss- und Sicherheitshinweise sind der Betriebsanleitung des verwendeten Gerätes zu entnehmen. /  
*For further technical data as well as installation, connection and safety information, please have a look at the operating instruction of the evaluation unit.*



DMG MORI-Set Ident-Nr. / id-no.	Set Mat-Nr. / Set part-no.	Benennung / Designation	Funktion / Function	Ausführung / Version	Im Set enthalten / Included in the set
4075220	170373	CES-IA-BR-M-C07-SA-N-170373	Multicode	M12x8polig / pin	CES-I-BR-M-C07-SA-N-170372 + CES-A-BTN-C07-156230
4075231	170374	CES-IA-BR-U-C07-SA-N-170374	Unicode	M12x8polig / pin	CES-I-BR-U-C07-SA-N-170063 + CES-A-BTN-C07-156230

Technische Änderungen vorbehalten, alle Angaben ohne Gewähr / Subject to technical modifications; no responsibility is accepted for the accuracy of this information. © EUCHNER GmbH + Co. KG Maße in mm / Dimensions in mm