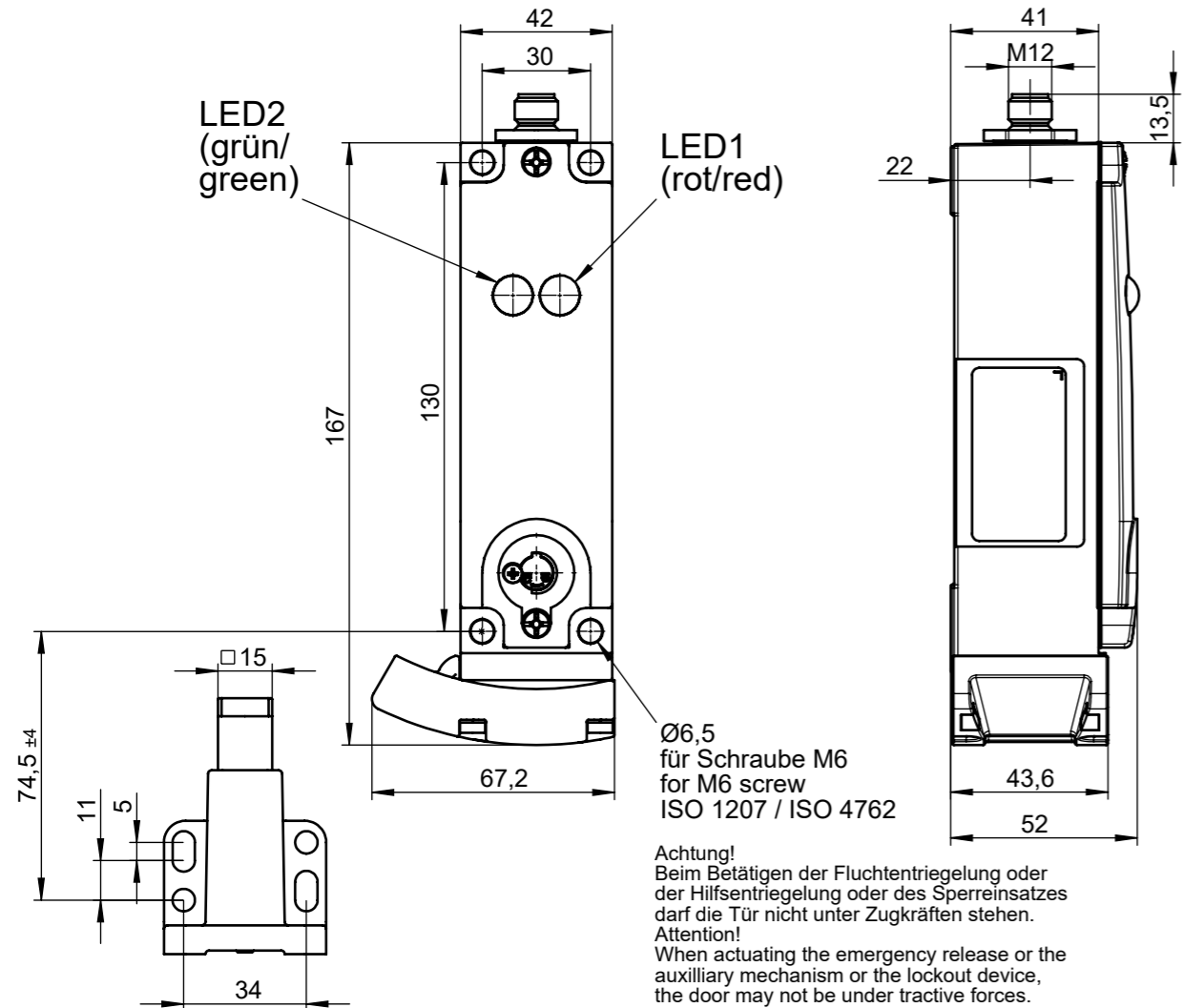


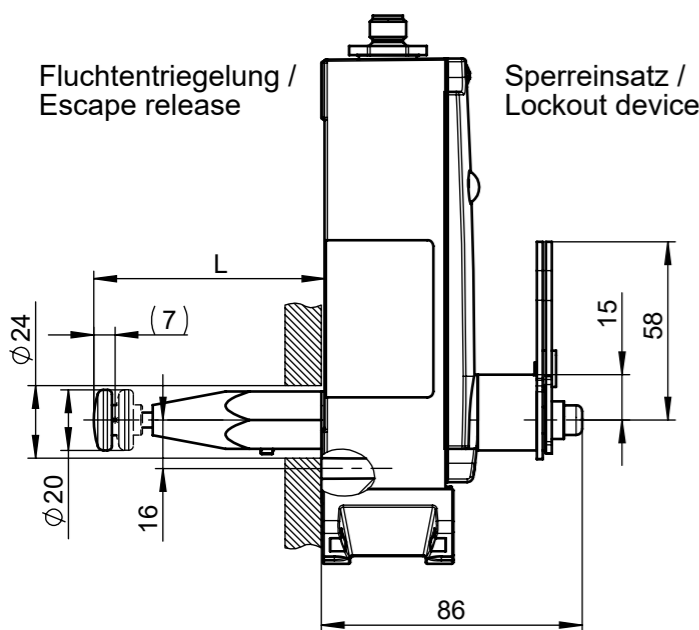
Technische Änderungen vorbehalten, alle Angaben ohne Gewähr / Subject to technical modifications; no responsibility is accepted for the accuracy of this information. © EUCHNER GmbH + Co. KG



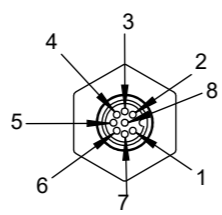
Achtung!
 Beim Betätigen der Fluchtentriegelung oder der Hilfsentriegelung oder des Sperreinsatzes darf die Tür nicht unter Zugkräften stehen.
Attention!
 When actuating the emergency release or the auxiliary mechanism or the lockout device, the door may not be under tractive forces.

Technische Daten / Technical Data

Parameter	Wert	Value	Einheit / Unit
Material	Slide Safety switch housing	nicht rostender Stahl Aluminium - Druckguss	Stainless steel Die-cast aluminium
Weight		1	kg
Degree of protection acc. to EN IEC 60529	IP67 (im verschraubten Zustand Steckverbinder/Gegenstück)	IP67 (screwed tight with the related mating connector)	
Safety class acc. to EN IEC 61140	III	III	
Degree of contamination (EN 60947-1)	3	3	
Installation position	beliebig (Vorzugsweise Kopf nach unten)	any (recommendation: Actuating head downward)	
Connection type	Steckverbinder M12, 8-polig oder Steckverbinder M8, 3- und 4- polig	2 Plug connectors M12, 8-pin or 2 plug connectors M8, 3- and 4 pin	
Ambient temperature at U _B = DC24V		-20 ... +55	°C
Mechanical life		1 x10 ⁶ Schaltspiele	1 x10 ⁶ operating cycles
Locking force F _{max}		6500	N
Locking force F _{ZH} acc. GS-ET 19		5000	N
Degrees of freedom X, Y, Z		X ±5 ; Y ±5; Z ±4	mm
Solenoid operating voltage U _{CM} (PELV, see operating instruction) (reverse polarity protected, regulated, residual ripple < 5%)		24 +10% / -15%	V DC
Current consumption solenoid I _{CM}		CET1 : 450	mA
		CET2 : 450	mA
ED duty cycle solenoid		100	%
Rated insulation voltage U _i		Steckverbinder / Plug connector M12 : 50	V
		Steckverbinder / Plug connector M8 : 50	V
Rated impulse withstand voltage U _{imp}		Steckverbinder / Plug connector M12 : 1,5	kV
		Steckverbinder / Plug connector M8 : 0,8	kV
Interlocking principles	CET1: Mechanisch verriegelt, entriegelt durch Anlegen von Spannung CET2: Verriegeln durch Anlegen von Spannung, Spannungslos entriegelt.	CET1: Mechanically locked, unlocking by applying voltage. CET2: Locking by applying voltage, unlocking without voltage.	



Steckverbinder M12 / Plug connector M12



...50X...
 ...50F...

PIN	Bezeichnung / Discription	Funktion	Function
1	H1	Datenleitung Lesekopf	Data cable read head
2	H2	Datenleitung Lesekopf	Data cable read head
3	SH	Schirm der Datenleitung	Data cable screen
4	LED 2 / 24V	LED frei belegbar	LED free assignable
5	0V	0V	0V
6	+U _{CM} /DC 24V	Betriebsspannung Magnet steuert LED1	Operating Voltage controls LED1
7	0V / GND	Betriebsspannung Magnet	Operating Voltage
8	FE	Funktionserde	Function ground

ID	Type	Ruhestromprinzip / Closed-circuit current principle	Arbeitsstromprinzip / Open-circuit current principle	Doppelrampe / Double insertion slide	Fluchtentriegelung / escape release	LED's frei ansteuerbar / LED's free assignable	Steckverbinder einstellbar / Built-in connector adjustable	Sperreinsatz / Lockout device
111917	CET1-AX-LRA-00-50X-SA-C2333-111917	X				1		X
111918	CET1-AX-LRA-00-50F-SA-C2333-111918	X			L=75	1		X