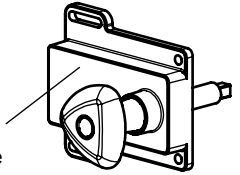


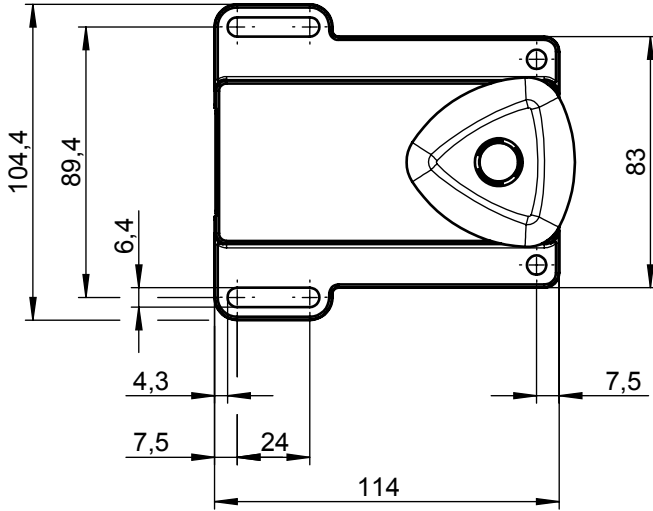


Betätigungsachse und Schutzhülse ausgelegt für 40mm Profil.
 Actuation axis and protective sleeve designed for 40mm profiles.

Profil > 40 mm: Verlängerte Betätigungsachse 250 mm (Id. Nr. 106761) verwenden u. ablängen.
 Profile > 40 mm: Please use extended actuation axis 250 mm (ID 106761).
 Please adapt the length to the installation conditions.
 Profil < 40 mm: Ablängen, gem. Beispiel, siehe unten.
 Profile < 40 mm: Please adapt the length to the installation conditions. See example below.

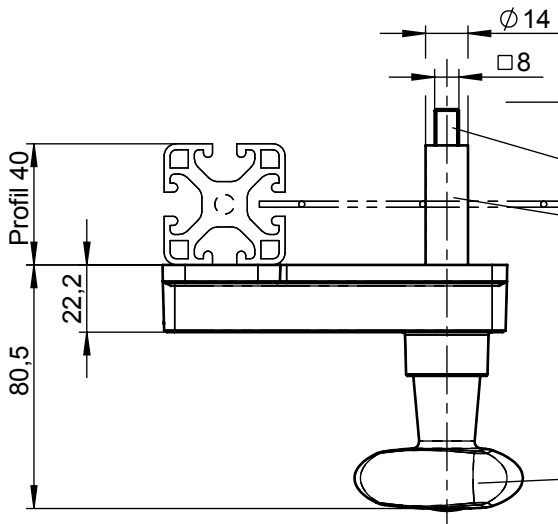


Fluchentriegelung
 Escape release module
 (MGB-E-...)



VERRIEGELT
 CLOSED

ENTRIEGELT
 OPEN



Anschluss - Griffmodul
 Connector - connect with
 handle module

Schutzhülse und Betätigungsachse
 separat beigelegt

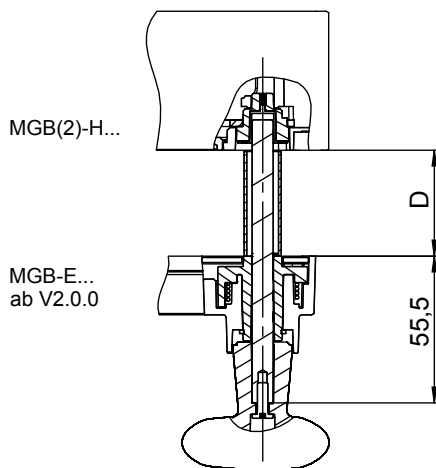
The protective sleeve and
 the actuating axis
 are included separately

Knauf (ROT)
 separat beigelegt

Doorknob (red)
 separately enclosed

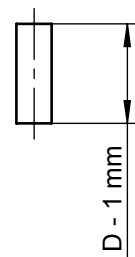
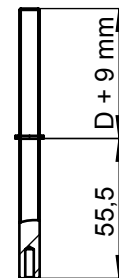
Technische Daten gem. Datenblatt 2112946
 Technical data acc. data sheet 2112946

**Beispiel:
 Example**



Betätigungsachse
 Actuation axis

Schutzhülse
 Protective sleeve



Technische Änderungen vorbehalten, alle Angaben ohne Gewähr / Subject to technical modifications; no responsibility is accepted for the accuracy of this information. © EUCHNER GmbH + Co. KG